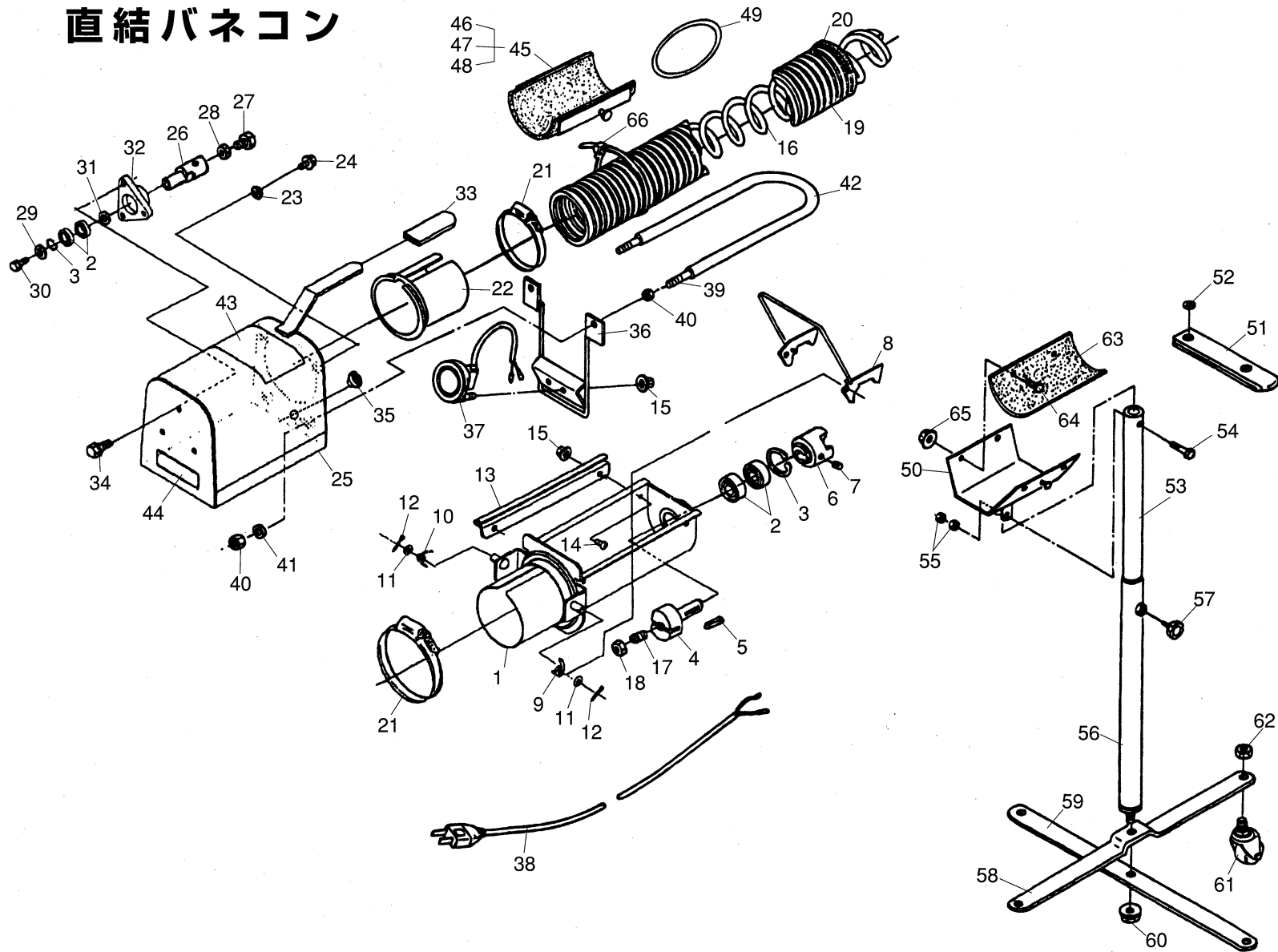


# 直結バネコン



# 直結バネコン

図番	コードNo.	部品名称	個数					備考
			20AG	30AG	40AG	55AG	70AG	
1	22502-1111-1	ケース (サシコミ)	1	1	1	1	1	
2	08141-06003	ボールベアリング	4	4	4	4	4	#6003LLU
3	04611-00350	アナサークリップ	2	2	2	2	2	R35
4	22701-1112-1	シャフト (バネ)	1	1	1	1	1	
5	05712-00522	フェザキー	1	1	1	1	1	5×5×22
6	22701-1118-1	ツメボス	1	1	1	1	1	
7	03650-00810	トメネジ	1	1	1	1	1	M8×10
8	22701-1113-1	レバー (サシコミロック)	1	1	1	1	1	
9	22721-2114-1	ロックスプリングヒダリ	1	1	1	1	1	
10	22721-2115-1	ロックスプリングミギ	1	1	1	1	1	
11	04011-50100	ヒラザガネ	2	2	2	2	2	M10 (φ18×t2.0)
12	05511-50318	ワリピン	2	2	2	2	2	φ3用
13	22701-1114-1	ガイド (サシコミ)	2	2	2	2	2	
14	03054-50512	ナベコネジ	4	4	4	4	4	M5×12
15	02021-50050	ナット	6	6	6	6	6	M5フランジナット
16	22750-2115-1	ハンソウバネ	1					
	22711-2115-4	ハンソウバネ		1				
	22747-2115-2	ハンソウバネ			1			
	22712-2115-4	ハンソウバネ				1		
	22749-2115-2	ハンソウバネ					1	
17	03670-01230	トメネジ	1	1	1	1	1	M12×30
18	02114-50120	ナット	1	1	1	1	1	M12
19	22750-1117-1	パイプ (ハンソウ)	1					
	22746-1117-1	パイプ (ハンソウ)		1				
	22747-1117-1	パイプ (ハンソウ)			1			
	22748-1117-1	パイプ (ハンソウ)				1		
	22749-1117-1	パイプ (ハンソウ)					1	
20	25111-2128-1	170スポンジ	1	1	1	1	1	
21	22871-1125-3	トメバンド	2	2	2	2	2	
22	22701-1121-1	パイプ (トシュツコウ)	1	1	1	1	1	
23	22767-1138-1	リテーナ (トシュツコウ)	3	3	3	3	3	
24	01026-50616	ボルト	3	3	3	3	3	M6×16
25	22746-1122-3	トシュツコウ	1	1	1	1	1	
26	22746-1123-2	バネボス2	1	1	1	1	1	
27	22875-2116-1	ボルト (10×30)	1	1	1	1	1	
28	02118-50100	ナット	1	1	1	1	1	M10
29	51161-74561	ヒラザガネ (8.5×22)	1	1	1	1	1	M8 (φ22×t2.3)
30	01120-50816	ボルト	1	1	1	1	1	M8×16
31	04011-50160	ヒラザガネ	1	1	1	1	1	M16 (φ30×t2.9)
32	22746-1124-1	デグチメタル	1	1	1	1	1	
33	22868-1125-1	デッピングキャップ	1	1	1	1	1	

図番	コードNo.	部品名称	個数					備考
			20AG	30AG	40AG	55AG	70AG	
34	01202-50612	ボルト	3	3	3	3	3	M6×12
35	22124-1112-1	マクツキグロメット	1	1	1	1	1	
36	22777-4115-2	ガード (センサ)	1	1	1	1	1	
37	22875-3142-1	モミセンサー	1	1	1	1	1	a接点
38	22750-1126-1	センサーコード (2m)	1					
	22701-1126-1	Bセンサーコード		1				
	22747-1126-1	センサーコード (4m)			1			
	22702-1122-1	Bセンサーコード				1		
	22749-1126-1	センサーコード (7m)					1	
39	22731-2124-1	パイプガード	1	1	1	1	1	
40	02114-50080	ナット	4	4	4	4	4	M8
41	04512-50080	バネザガネ	2	2	2	2	2	M8
42	22731-2125-1	ガードチューブ	1	1	1	1	1	
43	22731-4113-1	ラベル (ハイシュツ)	1	1	1	1	1	
44	22750-1125-1	ラベル (ホース, カタシキ)	1					
	22746-1125-1	ラベル (ホース, カタシキ)		1				
	22747-1125-1	ラベル (ホース, カタシキ)			1			
	22748-1125-1	ラベル (ホース, カタシキ)				1		
	22749-1125-1	ラベル (ホース, カタシキ)					1	
45	22701-1130-2	サポート (パイプ) コンブ	1	1	1	1	1	㊤~㊥
46	22701-1131-1	サポート (パイプ)	1	1	1	1	1	
47	22701-1132-2	シート (サポート1)	1	1	1	1	1	
48	22701-1133-2	シート (サポート2)	1	1	1	1	1	
49	19115-1133-2	ゴムワ	1	1	1	1	1	
50	22853-3211-2	ホルダー	1	1	1	1	2	
51	22853-3112-2	ゴムバンド	1	1	1	1	2	
52	14113-1113-1	ナット (プッシュ)	1	1	1	1	2	φ6用
53	22853-3314-1	ボール1	1	1	1	1	2	
54	01202-50635	ボルト	1	1	1	1	2	M6×35
55	02014-50060	ナット	2	2	2	2	4	M6
56	22853-3215-2	ボール2	1	1	1	1	2	
57	71218-2139-1	ノブボルト	1	1	1	1	2	M8×20
58	22844-1314-2	キャク1	1	1	1	1	2	
59	22844-1315-2	キャク2	1	1	1	1	2	
60	02121-50080	ナット	1	1	1	1	2	M8フランジナット
61	22844-1116-1	キャスター (SR32NM)	4	4	4	4	8	
62	22844-1117-1	ナット	4	4	4	4	8	U5/16×18山
63	22853-3113-1	ホルダークッション	1	1	1	1	2	
64	57077-50612	エレベータボタン	4	4	4	4	8	M6×12
65	02021-50060	ナット	4	4	4	4	4	M6フランジナット
66	22767-2112-1	バンド (ワイヤ)	4	5	6	8	10	