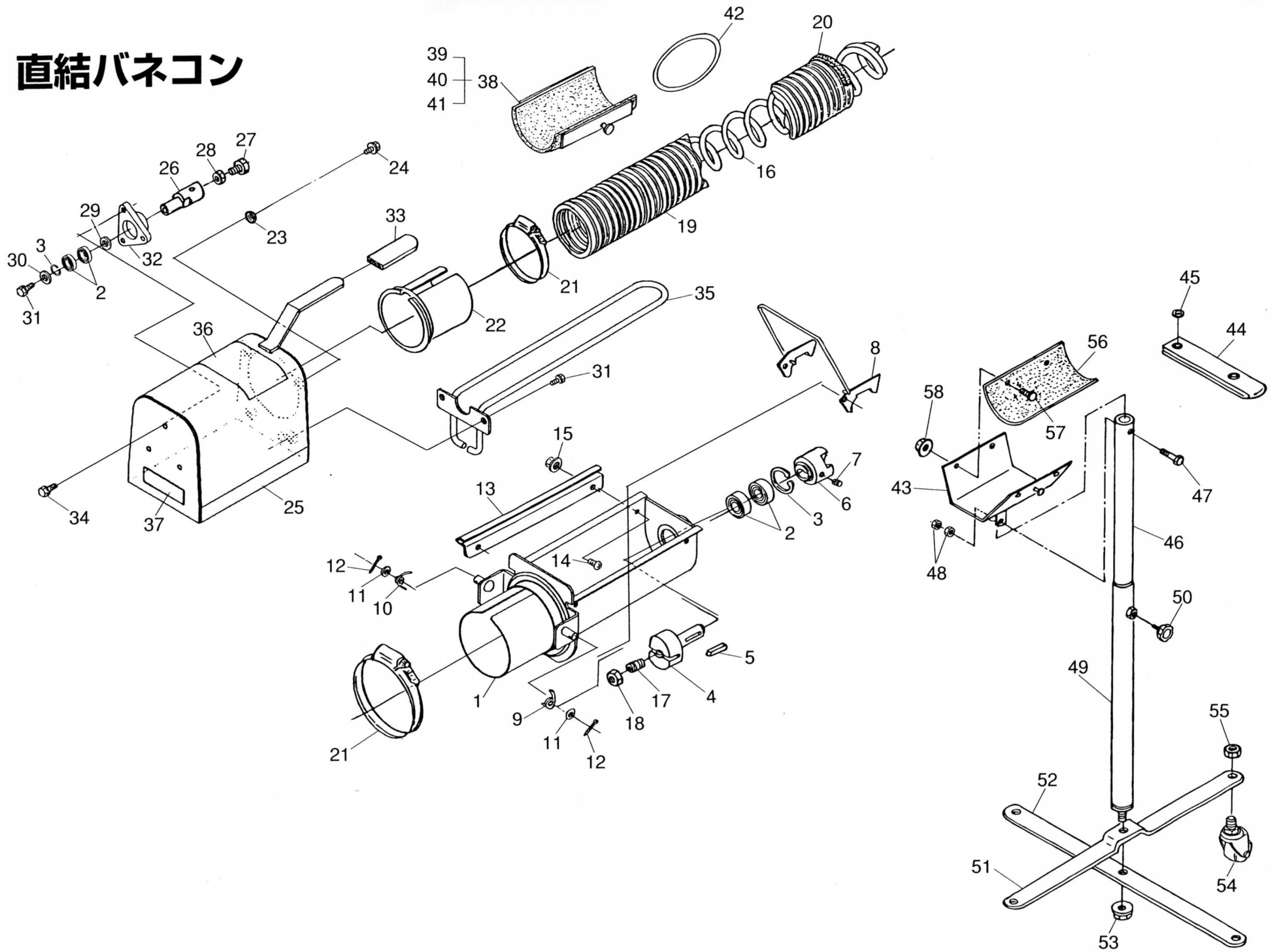


直結バネコン



直結バネコン

図番	コードNo.	部 品 名 称	個 数			備 考
			20GL	30GL	40GL	
1	22502-1111-1	ケース (サシコミ)	1	1	1	
2	08141-06003	ボールベアリング	4	4	4	#6003LLU
3	04611-00350	アナサークリップ	2	2	2	R35
4	22701-1112-1	シャフト (バネ)	1	1	1	
5	05712-00522	フェザキー	1	1	1	5×5×22
6	22701-1118-1	ツメボス	1	1	1	
7	03650-00810	トメネジ	1	1	1	M8×10 平先
8	22701-1113-1	レバー (サシコミロック)	1	1	1	
9	22721-2114-1	ロックスプリングヒダリ	1	1	1	
10	22721-2115-1	ロックスプリングミギ	1	1	1	
11	04011-50100	ヒラザガネ	2	2	2	M10 (φ18×t2.0)
12	05511-50318	ワリピン	2	2	2	φ3用
13	22701-1114-1	ガイド (サシコミ)	2	2	2	
14	03054-50512	ナベコネジ	4	4	4	M5×12
15	02021-50050	ナット	4	4	4	M5フランジナット
16	22750-2115-1	ハンソウバネ	1			
	22711-2115-4	ハンソウバネ		1		
	22747-2115-2	ハンソウバネ			1	
17	03670-01230	トメネジ	1	1	1	M12×30 P1.75平先
18	02114-50120	ナット	1	1	1	M12 P1.75
19	22501-1117-1	パイプ (ハンソウ)	1			
	22701-1117-1	パイプ (ハンソウ)		1		
	22503-1117-1	パイプ (ハンソウ)			1	
20	25111-2128-1	170スポンジ	1	1	1	
21	22871-1125-3	トメバンド	2	2	2	
22	22701-1121-1	パイプ (トシュツコウ)	1	1	1	
23	22767-1138-1	リテーナ (トシュツコウ)	3	3	3	
24	01025-50616	ボルト	3	3	3	M6×16
25	22502-1122-1	トシュツコウ	1	1	1	
26	22746-1123-1	バネボス2	1	1	1	
27	22875-2116-1	ボルト (10×30)	1	1	1	
28	02118-50100	ナット	1	1	1	M10 P1.25
29	04011-50160	ヒラザガネ	1	1	1	M16 (φ30×t2.9)
30	51161-7456-1	ヒラザガネ (8.5-2.2)	1	1	1	M8 (φ22×t2.3)

図番	コードNo.	部 品 名 称	個 数			備 考
			20GL	30GL	40GL	
31	01123-50816	ボルト	3	3	3	M8×16
32	22746-1124-1	デグチメタル	1	1	1	
33	22868-1125-1	デッピングキャップ	1	1	1	
34	01023-50612	ボルト	3	3	3	M6×12
35	22502-1124-1	ガード	1	1	1	
36	22731-4113-1	ラベル (ハイシュツ)	1	1	1	
37	22501-1125-1	ラベル (ホース, カタシキ)	1			
	22502-1125-1	ラベル (ホース, カタシキ)		1		
	22503-1125-1	ラベル (ホース, カタシキ)			1	
38	22701-1130-2	サポート (パイプ), コンプ	1	1	1	
39	22701-1131-1	サポート (パイプ)	1	1	1	
40	22701-1132-2	シート (サポート1)	1	1	1	
41	22701-1133-2	シート (サポート2)	1	1	1	
42	19115-1133-2	ゴムワ	1	1	1	
43	22853-3211-2	ホルダー	1	1	1	
44	22853-3112-2	ゴムバンド	1	1	1	
45	14113-1113-1	ナット (ブッシュ)	1	1	1	φ6用
46	22853-3314-1	ポール1	1	1	1	
47	01123-50635	ボルト	1	1	1	M6×35
48	02014-50060	ナット	2	2	2	M6
49	22853-3215-2	ポール2	1	1	1	
50	71218-2139-1	ノブボルト	1	1	1	
51	22844-1314-2	キャク1	1	1	1	
52	22844-1315-2	キャク2	1	1	1	
53	02121-50080	ナット	1	1	1	M8フランジナット
54	22844-1116-1	キャスト (SR32NM)	4	4	4	
55	22844-1117-1	ナット	4	4	4	U5/16×18山
56	22853-3113-1	ホルダークッション	1	1	1	
57	57077-5061-2	エレベータボタン	4	4	4	M6×12
58	02021-50060	ナット	4	4	4	M6フランジナット