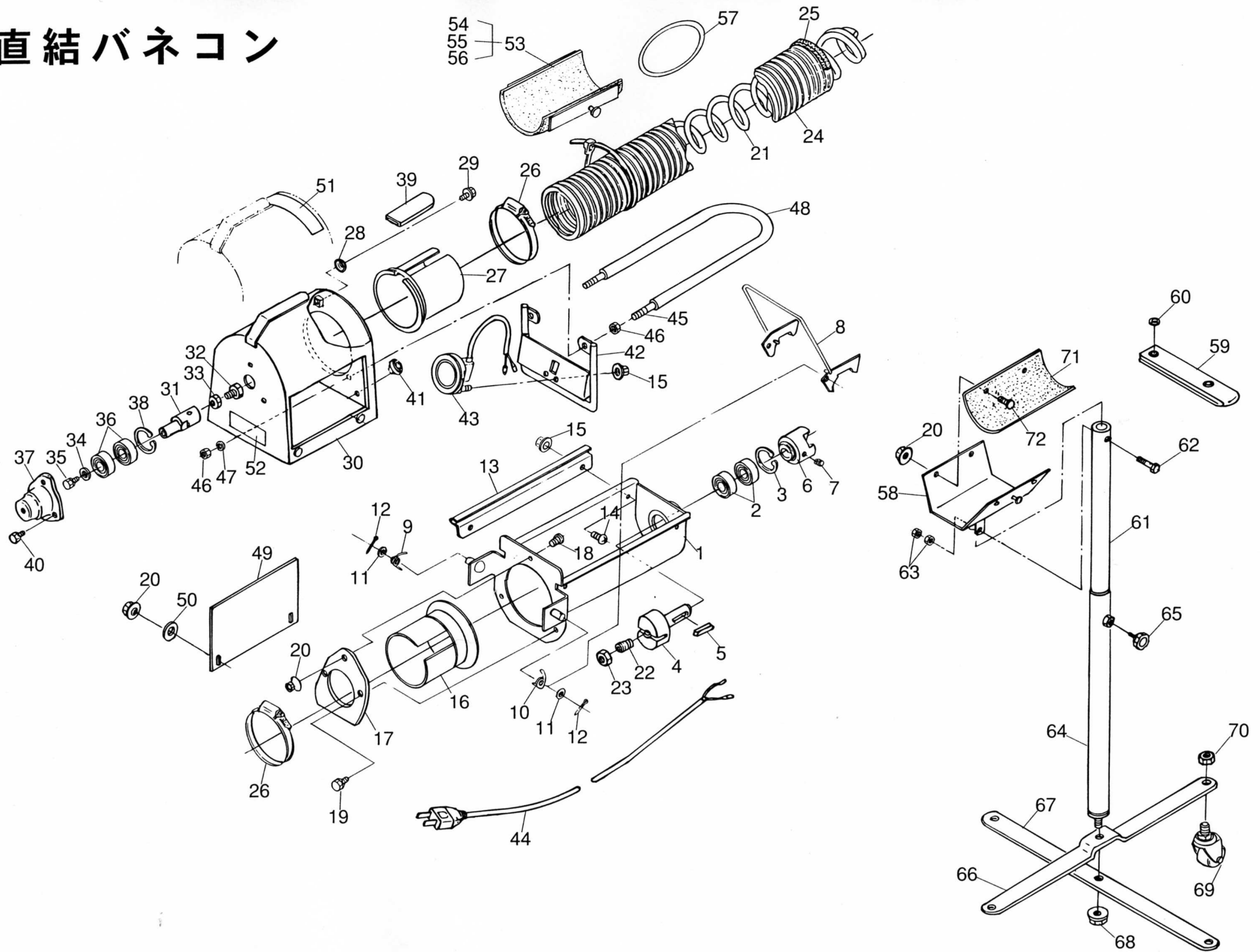


直結バネコン



直結バネコン

図番	コードNo.	部品名称	個数		備考
			30G	55G	
1	22701-1111-2	ケース (サシコミ)	1	1	
2	08141-06003	ボールベアリング	2	2	#6003LLU
3	04611-00350	アナサークリップ	1	1	R35
4	22701-1112-1	シャフト (バネ)	1	1	
5	05712-00522	フェザキー	1	1	5×5×22
6	22701-1118-1	ツメボス	1	1	
7	03650-00810	トメネジ	1	1	M8×10
8	22701-1113-1	レバー (サシコミロック)	1	1	
9	22721-2114-1	ロックスプリングヒダリ	1	1	
10	22721-2115-1	ロックスプリングミギ	1	1	
11	04011-50100	ヒラザガネ	2	2	M10 (φ18×t2.0)
12	05511-50318	ワリピン	2	2	φ3用
13	22701-1114-1	ガイド (サシコミ)	2	2	
14	03054-50512	ナベコネジ	4	4	M5×12
15	02021-50050	ナット	6	6	M5フランジナット
16	22701-1115-1	パイプ (サシコミ)	1	1	
17	22701-1116-2	リング (オサエ)	1	1	
18	03004-50614	ナベコネジ	1	1	M6×14
19	01202-50614	ボルト	2	2	M6×14
20	02021-50060	ナット	9	9	M6フランジナット
21	22711-2115-3	ハンソウバネ	1		
	22712-2115-3	ハンソウバネ		1	

図番	コードNo.	部品名称	個数		備考
			30G	55G	
22	03670-01230	トメネジ	1	1	M12×30
23	02114-50120	ナット	1	1	M12
24	22701-1117-1	ハンソウパイプ	1		
	22702-1111-1	ハンソウパイプ		1	
25	25111-2128-1	170スポンジ	1	1	
26	22871-1125-3	トメバンド	2	2	
27	22701-1121-1	パイプ (トシュツコウ)	1	1	
28	22767-1138-1	リテーナ (トシュツコウ)	3	3	
29	01026-50616	ボルト	3	3	M6×16
30	22701-1122-1	トシュツコウ	1	1	
31	22701-1123-1	バネボス2	1	1	
32	22875-2116-1	ボルト (10×30)	1	1	
33	02118-50100	ナット	1	1	M10
34	04015-50080	ヒラザガネ	1	1	M8 (φ26×t2.6)
35	01120-50816	ボルト	1	1	M8×16
36	08141-06203	ボールベアリング	2	2	#6203LLU
37	22701-1124-1	デグチメタル	1	1	
38	04611-00400	アナサークリップ	1	1	R40
39	22868-1125-1	デッピングキャップ	1	1	
40	01202-50620	ボルト	3	3	M6×20
41	22124-1112-1	マクツキグロメット	1	1	
42	22777-4115-1	ガード (センサ)	1	1	

