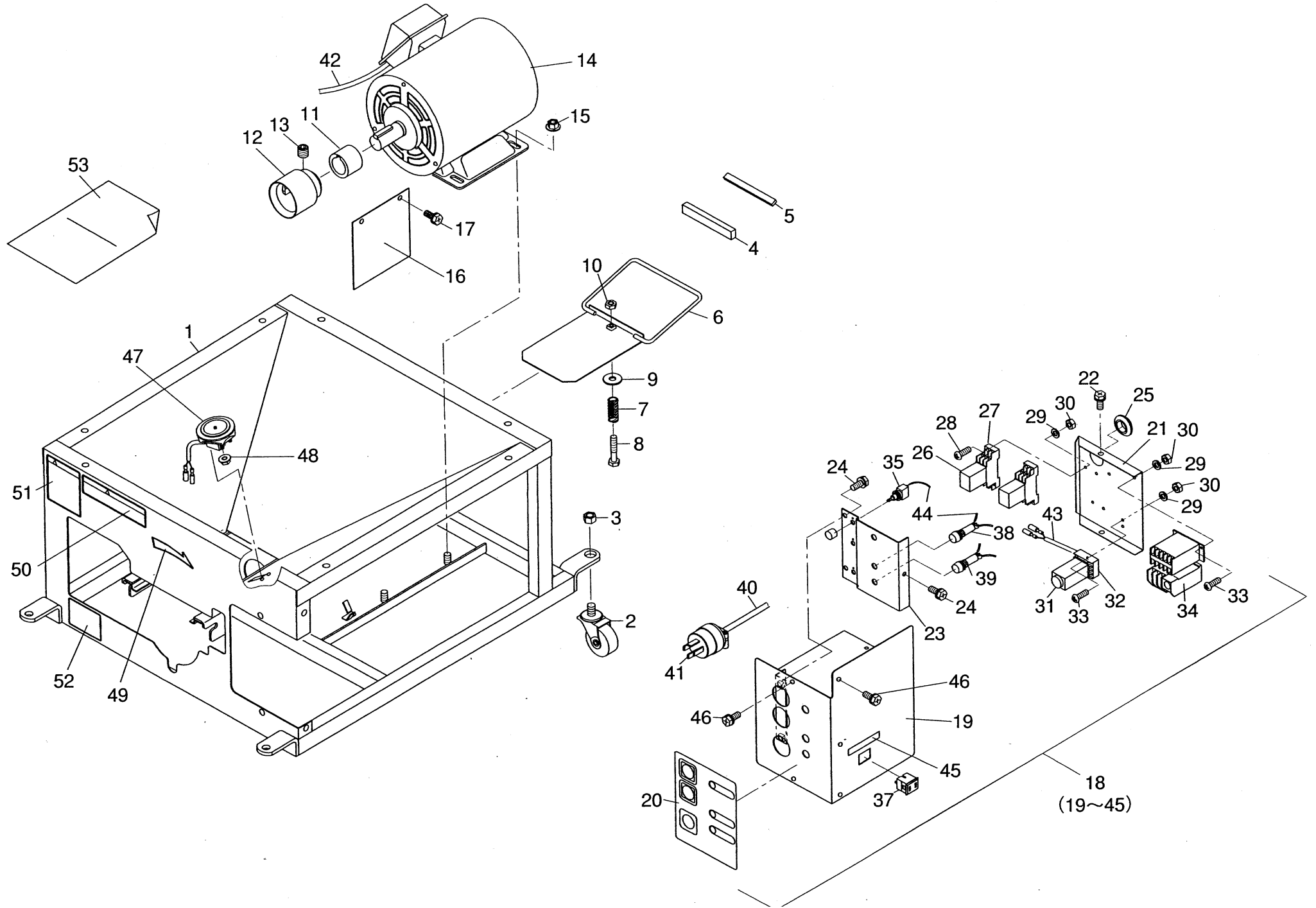


ベース・コントロールボックス

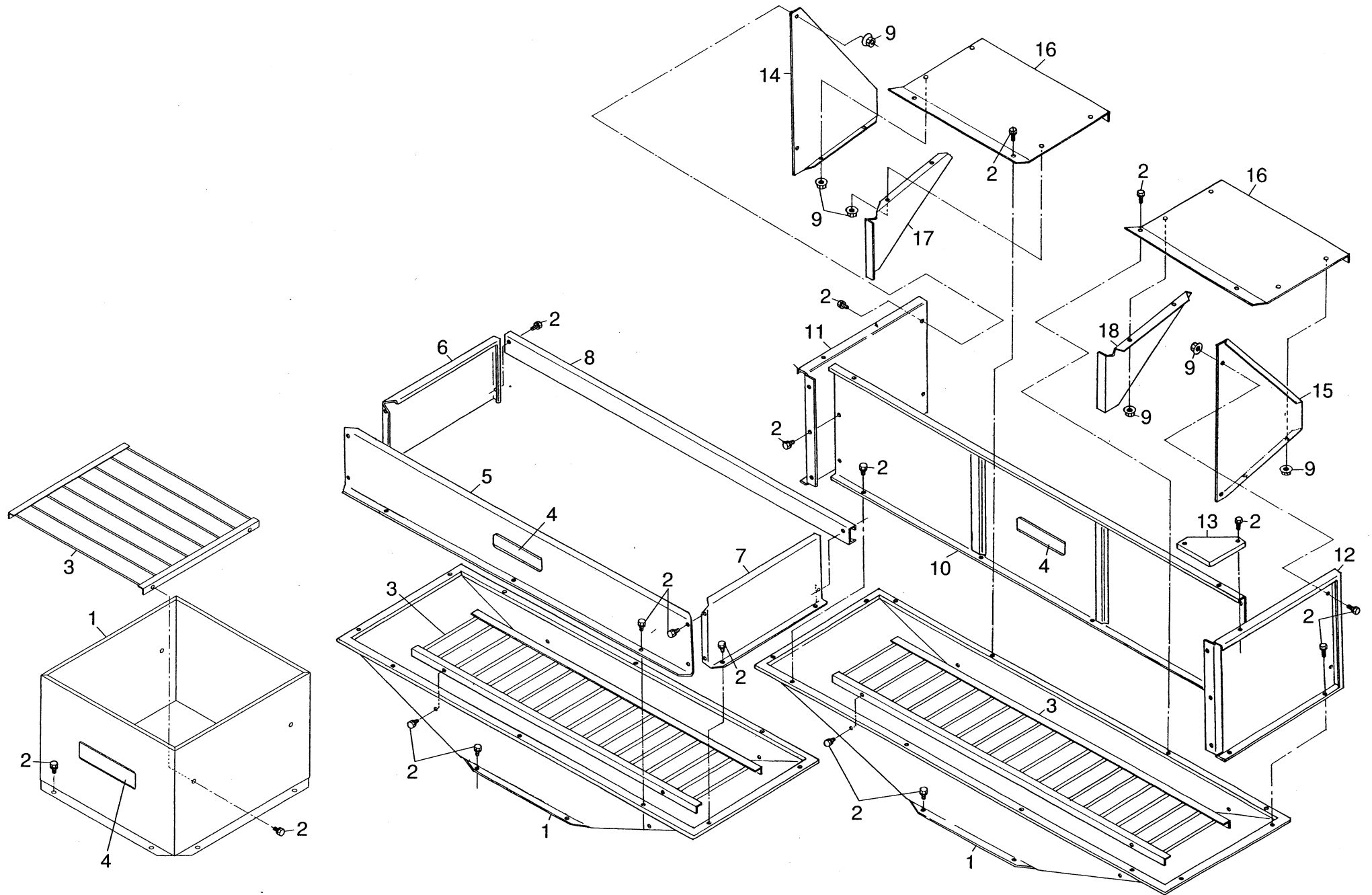


ベース・コントロールボックス

図番	コードNo.	部品名称	個数	備考
			BT-30~80H. H1. H4	
1	22782-1111-1	ベース	1	
2	22711-1113-1	ストッパツキキャスター	4	
3	02172-50120	ナット	4	M12×P1.25
4	22782-1112-1	スポンジ(10×15×105)	1	
5	22782-1113-1	スポンジ(5×10×105)	1	
6	22782-1114-1	シャッタ	1	
7	57135-3716-1	レバーヨウバネ	1	
8	01222-50630	ボルト	1	M6×30
9	57471-5117-1	19マルザ	1	M6(φ19×t1.6)
10	02012-50060	ナット	1	M6
11	22782-1121-1	カラー(モータ)	1	
12	22782-1122-1	ボス(モータツメ)	1	
13	03651-00808	トメネジ	1	M8×8
14	22782-1123-1	モータ	1	2.2kW
15	02131-50100	ナット	4	M10フランジナット
16	22782-1124-1	カバー(モータ)	2	
17	01202-50616	ボルト	4	M6×16
18	22782-2110-3	ボックス、キット(コントロール)	1	19~4.5
19	22782-2211-1	ボックス(コントロール)	1	
20	22735-2122-1	ラベル(ボックス)	1	
21	22782-2112-1	カバー(コントロール)	1	
22	01202-50610	ボルト	2	M6×10
23	22782-2213-1	ブラケット(スイッチ)	1	
24	01202-50614	ボルト	3	M6×14
25	22122-1181-1	グロメット	1	
26	22735-2134-1	ミニリレー	2	
27	22735-2135-1	リレーソケット	2	

図番	コードNo.	部品名称	個数	備考
			BT-30~80H. H1. H4	
28	03054-50416	ナベコネジ	4	M4×16
29	04512-50040	バネザガネ	8	M4
30	02054-50040	ナット	8	M4
31	22124-2115-1	タイマー	1	
32	22124-2116-1	タイマータンシダイ	1	
33	03054-50412	ナベコネジ	4	M4×12
34	22782-2114-1	デンジカイハイキ	1	
35	22782-2218-1	オシボタンスイッチ	3	
36				
37	22777-2115-1	コンセント2P	1	
38	22735-2138-1	ネオンブラケット(オレンジ)	1	
39	22124-2125-1	ネオンブラケット(レッド)	2	
40	22758-2117-1	コード(デンゲン)	1	
41	22731-3131-1	サシコミプラグ4P	1	
42	22782-2115-1	コード(モータ)	1	
43	22782-2116-1	コード(センサ)	1	
44	22782-2117-1	コード(ハイセン)	1	
45	22875-5133-1	コンセントラベル	1	
46	01202-50614	ボルト	4	M6×14
47	22875-3142-1	モミセンサー(a接点)	1	
48	02021-50050	ナット	2	M5フランジナット
49	22782-3111-1	ラベル(ミギカイテン)	1	
50	22132-3115-1	ラベル(2.チュウイ)	1	
51	22735-3116-1	ラベル(ケイコク)	1	
52	22782-3112-1	ラベル(カタシキ)	1	
53	22782-4111-1	トリアツカイセツメイショ	1	

ホッパ



ホッパ

図番	コードNo.	部品名称	個数			備考
			BT-30~80H	BT-30~80H 1	BT-30~80H 4	
1	22726-1212-1	ホッパ	1			
	22891-1411-1	ホッパ		1		
	22724-1217-1	ホッパ			1	
2	01202-50614	ボルト	8	24	34	M6×14
3	22726-1213-1	ガード (ホッパ)	1			
	22891-1116-1	ガード (ホッパ)		1		
	22724-1118-1	ガード (ホッパ)			1	
4	22875-5131-1	パネコンラベル	1	1	1	
5	22891-1112-1	ホジョホッパ1		1		
6	22891-1113-1	ホジョホッパ2		1		
7	22891-1114-1	ホジョホッパ3		1		
8	22891-1115-1	ホジョホッパ4		1		
9	02021-50060	ナット			12	M6
10	22893-1312-1	ウシロパネル			1	
11	22893-1313-2	サイドパネル1			1	
12	22893-1314-2	サイドパネル2			1	
13	22893-1116-1	ホジョホッパ4			2	
14	22724-1111-2	プレート (U-RH、サイドパネル)			1	
15	22724-1112-2	プレート (U-LH、サイドパネル)			1	
16	22724-1213-1	プレート			2	
17	22724-1115-2	プレート (L-RH、サイドパネル)			1	
18	22724-1116-2	プレート (L-LH、サイドパネル)			1	