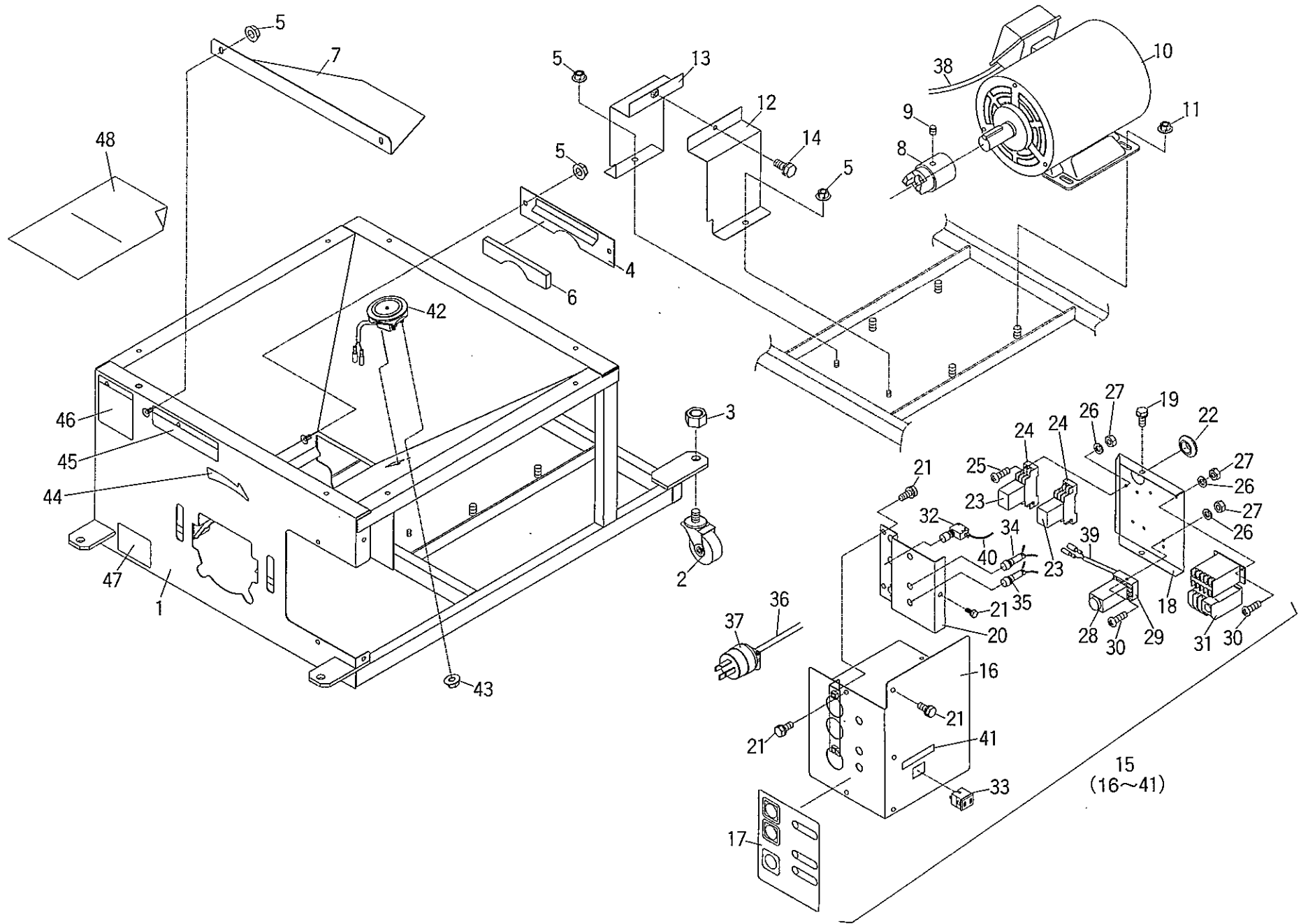


ベース・コントロールボックス

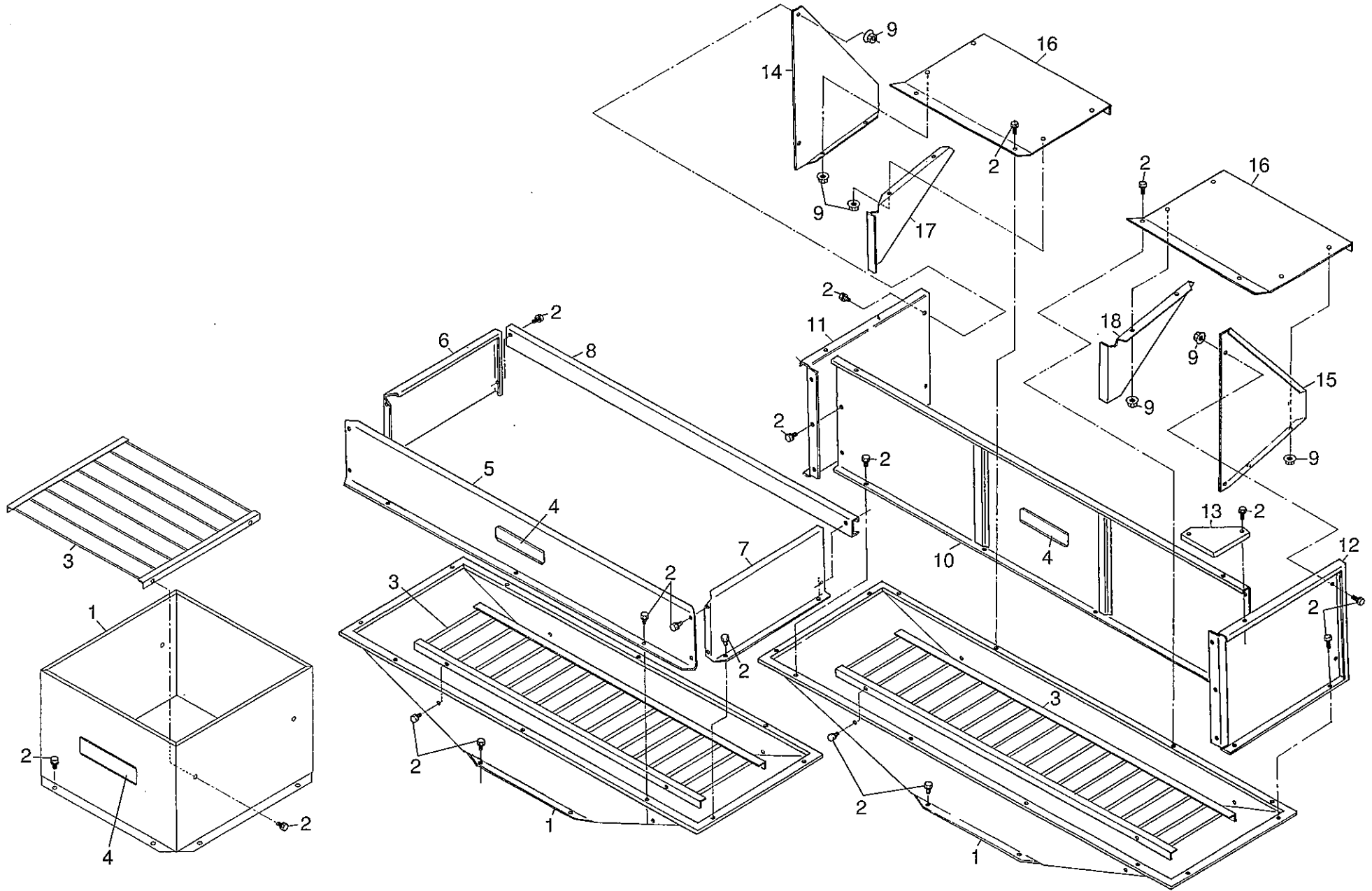


ベース・コントロールボックス

図番	コードNo.	部品名称	個数	備考
			BZ-30~80H. H1. H4	
1	22624-1111-1	フレーム	1	
2	22711-1113-1	ストッパツキキャスター	4	
3	02172-50120	ナット	4	M12×P1.25
4	22624-1125-1	プレート (フレーム)	1	
5	02021-50060	ナット	6	M6フランジナット
6	22184-1149-1	グッション (プレート)	1	
7	22624-1114-1	シャッタ (プレート)	1	
8	22624-1122-1	ボス (ツメ)	1	
9	03651-00808	トメネジ	1	M8×8
10	22782-1123-1	モータ	1	
11	02131-50100	ナット	4	M10フランジナット
12	22624-1123-1	カバー (1、ツメクラッチ)	1	
13	22624-1124-1	カバー (2、ツメクラッチ)	1	
14	01025-50612	ボルト	1	M6×12
15	22624-2110-1	ボックス、キット(コントロール)	1	16~41
16	22624-2111-1	ボックス(コントロール)	1	
17	22735-2122-1	ラベル (ボックス)	1	
18	22624-2112-1	カバー (コントロール)	1	
19	01023-50610	ボルト	2	M6×10
20	22782-2213-1	ブラケット (スイッチ)	1	
21	01023-50614	ボルト	7	M6×14
22	22122-1181-1	グロメット	1	
23	22735-2134-1	ミニリレー	2	
24	22735-2135-1	リレーソケット	2	
25	03054-50416	ナベコネジ	4	M4×16
26	04512-50040	バネザガネ	8	M4
27	02054-50040	ナット	8	M4

図番	コードNo.	部品名称	個数	備考
			BT-30~80H. H1. H4	
28	22124-2115-1	タイマー	1	
29	22124-2116-1	タイマータンシダイ	1	
30	03054-50412	ナベコネジ	4	M4×12
31	22782-2114-1	デンジカイハイキ	1	
32	22782-2218-1	オシボタンスイッチ	3	
33	22777-2115-1	コンセント2P	1	
34	22735-2138-1	ネオンブラケット(オレンジ)	1	
35	22124-2125-1	ネオンブラケット(レッド)	2	
36	22758-2117-1	コード (デンゲン)	1	
37	22731-3131-1	サシコミプラグ4P	1	
38	22782-2115-1	コード (モータ)	1	
39	22782-2116-1	コード (センサ)	1	
40	22782-2117-1	コード (ハイセン)	1	
41	22875-5133-1	コンセントラベル	1	
42	22875-3142-1	モミセンサー	1	
43	02021-50050	ナット	2	M5フランジナット
44	22782-3111-1	ラベル (ミギカイテン)	1	
45	22132-3115-1	ラベル (2、チュウイ)	1	
46	22735-3116-1	ラベル (ケイコク)	1	
47	22624-3111-1	ラベル (カタシキ)	1	
48	22624-4111-1	トリアツカイセツメイシヨ	1	
49				
50				

ホッパ



ホッパ

図番	コードNo.	部品名称	個数			備考
			B Z - 30~80H	B Z - 30~80H 1	B Z - 30~80H 4	
1	22726-1212-1	ホッパ	1			
	22891-1411-1	ホッパ		1		
	22724-1217-1	ホッパ			1	
2	01202-50614	ボルト	8	24	34	M 6 × 14
3	22726-1213-1	ガード (ホッパ)	1			
	22891-1116-1	ガード (ホッパ)		1		
	22724-1118-1	ガード (ホッパ)			1	
4	22875-5131-1	バネコンラベル	1	1	1	
5	22891-1112-1	ホジョホッパ 1		1		
6	22891-1113-1	ホジョホッパ 2		1		
7	22891-1114-1	ホジョホッパ 3		1		
8	22891-1115-1	ホジョホッパ 4		1		
9	02021-50060	ナット			12	M 6 フランジナット
10	22893-1312-1	ウシロパネル			1	
11	22893-1313-2	サイドパネル 1			1	
12	22893-1314-2	サイドパネル 2			1	
13	22893-1116-1	ホジョホッパ 4			2	
14	22724-1111-2	プレート (U-RH、サイドパネル)			1	
15	22724-1112-2	プレート (U-LH、サイドパネル)			1	
16	22724-1213-1	プレート			2	
17	22724-1115-2	プレート (L-RH、サイドパネル)			1	
18	22724-1116-2	プレート (L-LH、サイドパネル)			1	