

# B Z T - B ベース・コントロールボックス

図番	品番	部品名称	数量	互換	備考
1	22630-1111-1	フレーム	1		
2	22711-1113-1	ストップツキキャスター	4		
3	02172-50120	ナット	4		M12 P1.25
4	22624-1125-2	プレート(フレーム)	1		
5	02021-50060	ナット	6		M6
6	22184-1149-1	クッション(プレート)	1		
7	22624-1114-1	シャッタ(プレート)	1		
8	22629-1132-1	ボス(ツメ)	1		
9	03651-00808	トメネジ	1		M8X8
10	22629-1138-1	モータ(2.2kW)	1		
11	22625-1137-1	ゲロメット(26, マツキ)	1		
12	02131-50100	ナット	4		M10 P1.25
13	22630-1121-1	カバー(1, ツメクラッチ)	1		
14	22630-1122-1	カバー(2, ツメクラッチ)	1		
15	01025-50612	ボルト	1		M6X12
16	22630-2110-1	ボックス, アッシ(コントロール)	1		17~42
17	22624-2111-2	ボックス(コントロール)	1		
18	22735-2122-1	ラベル(ボックス)	1		
19	22624-2112-1	カバー(コントロール)	1		
20	01023-50612	ボルト	2		M6X12
21	22782-2213-1	ブラケット(スイッチ)	1		
22	01023-50616	ボルト	3		M6X16
23	22122-1181-1	ゲロメット	1		
24	22735-2134-1	ミニリレー	1		
25	22735-2135-1	リレーソケット	1		
26	03054-50416	ナベコネジ	4		M4X16
27	04512-50040	ハネサガネ	8		M4

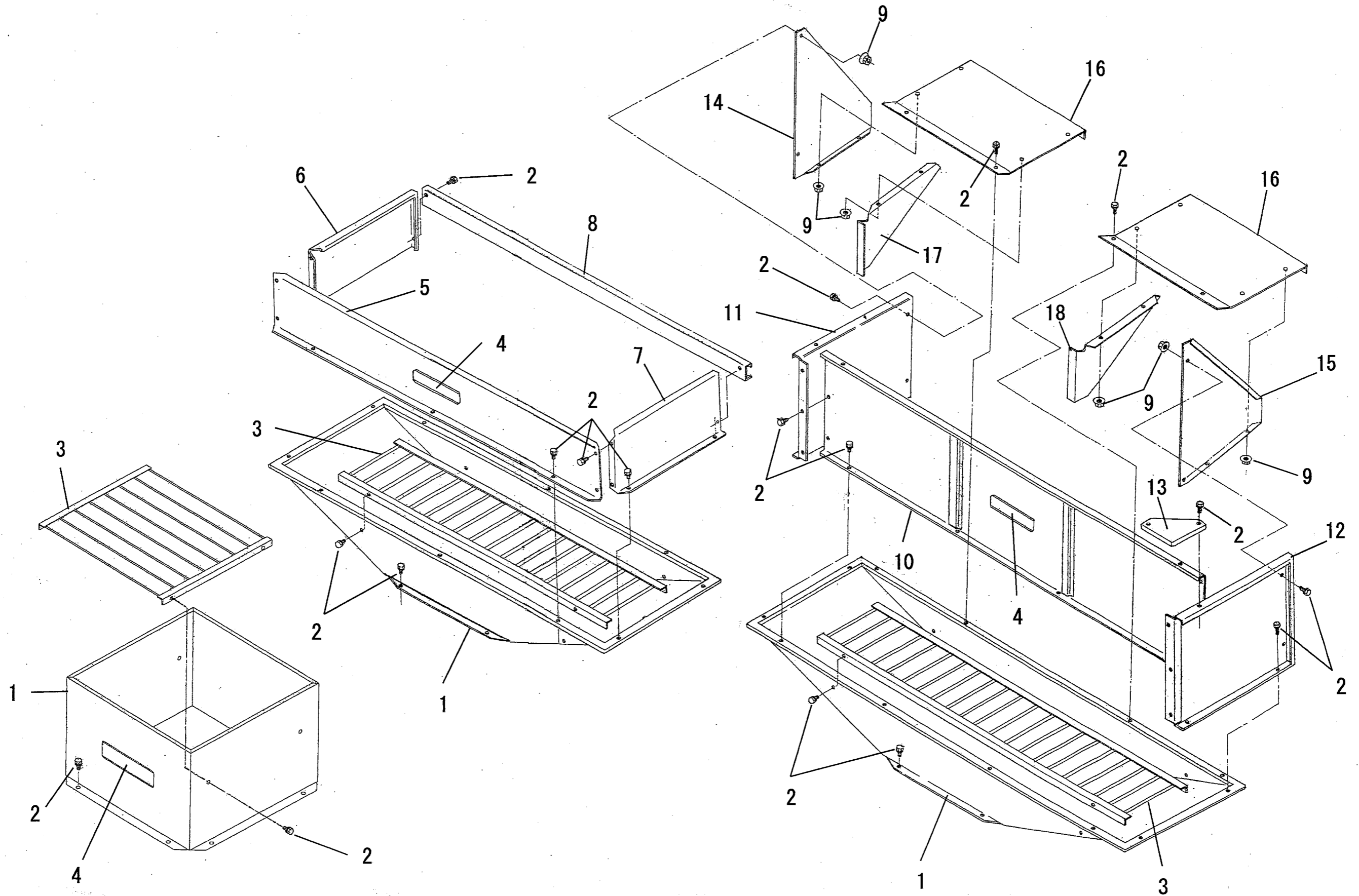
図番	品番	部品名称	数量	互換	備考
28	02054-50040	ナット	8		M4
29	22124-2115-1	タイマー	1		
30	22124-2116-1	タイマータンダイ	1		
31	03054-50412	ナベコネジ	4		M4X12
32	22782-2114-1	デンジカハイキ	1		
33	22782-2218-1	オシボタンスイッチ	3		
34	22777-2115-1	コンセント2P	1		
35	22735-2138-1	ネオンブラケット(オレンジ)	1		
36	22124-2125-1	ネオンブラケット(レッド)	2		
37	22629-2117-1	コード(デンゲン)	1		
38	22731-3131-1	サシコミプラグ 4P	1		
39	22630-2111-1	コード(モータ)	1		
40	22782-2116-1	コード(センサ)	1		
41	22782-2117-1	コード(ハイセン)	1		
42	22875-5133-1	コンセントラベル	1		
43	01023-50616	ボルト	4		
44	22875-3142-1	モミセンサー	1		a接点
45	02021-50050	ナット	2		M5
46	22782-3111-1	ラベル(ミギカイト)	1		
47	22132-3115-1	ラベル(2, チュウイ)	1		
48	22735-3116-1	ラベル(ケイコク)	1		
49	22630-3111-1	ラベル(カタシキ)	1		
50	22630-4111-1	トリアツカイセツメイシヨ	1		

⇐ 新旧部品兼用可

⇐\* 新旧部品兼用不可

⇐ 新部品は旧部品に兼用可

⇐ 旧部品は新部品に兼用可



# B Z T - B ホツパ

図番	品番	部品名称	数量	互換	数量	互換	数量	互換	備考
			BZT-30H~80H		BZT-30H1~80H1		BZT-30H4~80H4		
1	22726-1212-1	ホツパ	1						
	22891-1411-1	ホツパ			1				
	22724-1217-1	ホツパ					1		
2	01202-50614	ホルト	8		24		34		M6X14
3	22726-1213-1	ガード (ホツパ)	1						
	22891-1116-1	ガード (ホツパ)			1				
	22724-1118-1	ガード (ホツパ)					1		
4	22875-5131-1	ハネコンラベル	1		1		1		
5	22891-1112-1	ホジヨホツパ 1			1				
6	22891-1131-1	ホジヨホツパ 2			1				
7	22891-1114-1	ホジヨホツパ 3			1				
8	22891-1115-1	ホジヨホツパ 4			1				
9	02021-50060	ナット					12		M6
10	22893-1312-1	ウシロハネル					1		
11	22893-1313-2	サイドハネル1					1		
12	22893-1314-2	サイドハネル2					1		
13	22893-1116-1	ホジヨホツパ 4					2		
14	22724-1111-2	プレート(U-RH、サイドハネル)					1		
15	22724-1112-2	プレート(U-LH、サイドハネル)					1		
16	22724-1213-1	プレート					2		
17	22724-1115-2	プレート(L-RH、サイドハネル)					1		
18	22724-1116-2	プレート(L-LH、サイドハネル)					1		

← 新旧部品兼用可
≡\* 新旧部品兼用不可
← 新部品は旧部品に兼用可
← 旧部品は新部品に兼用可