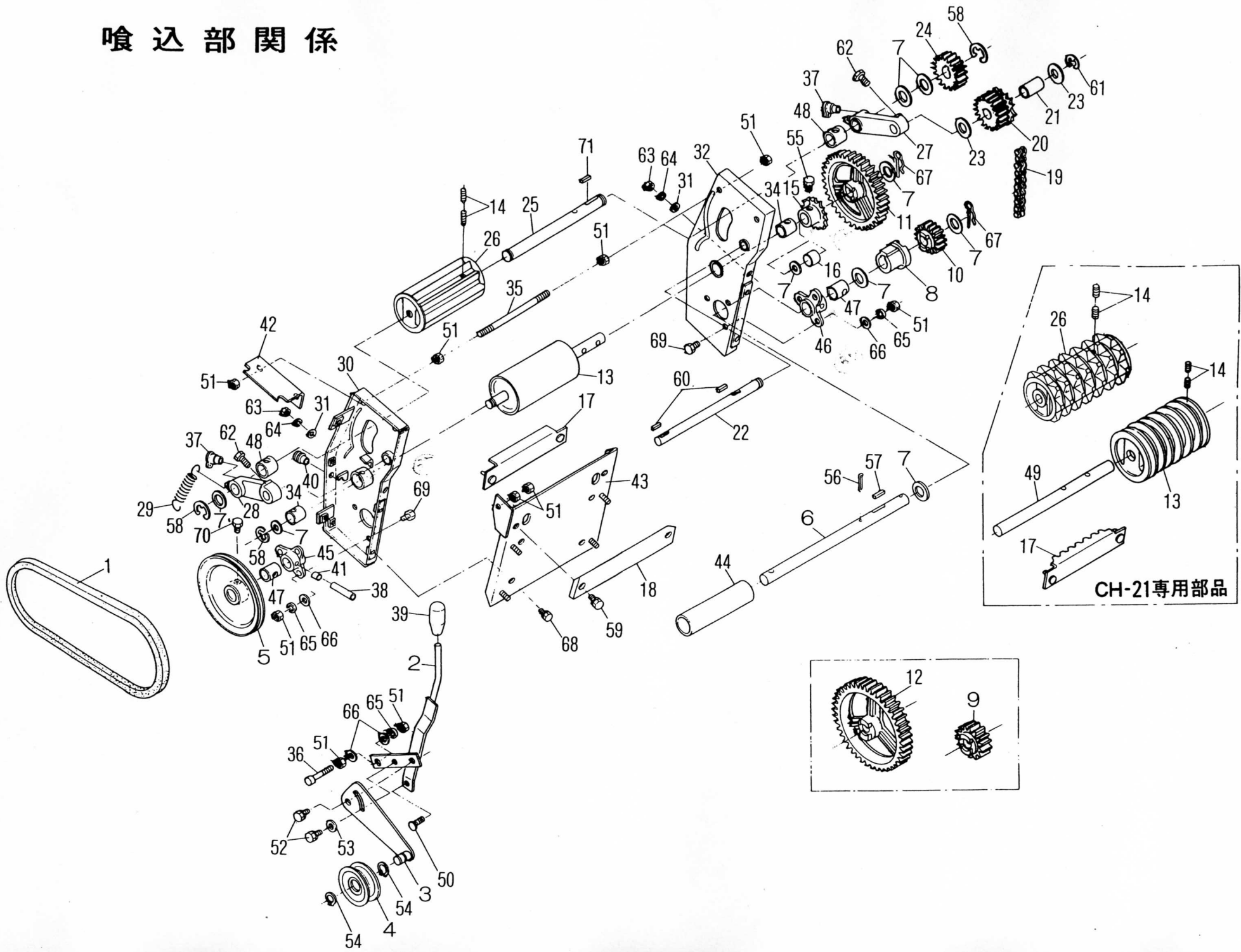
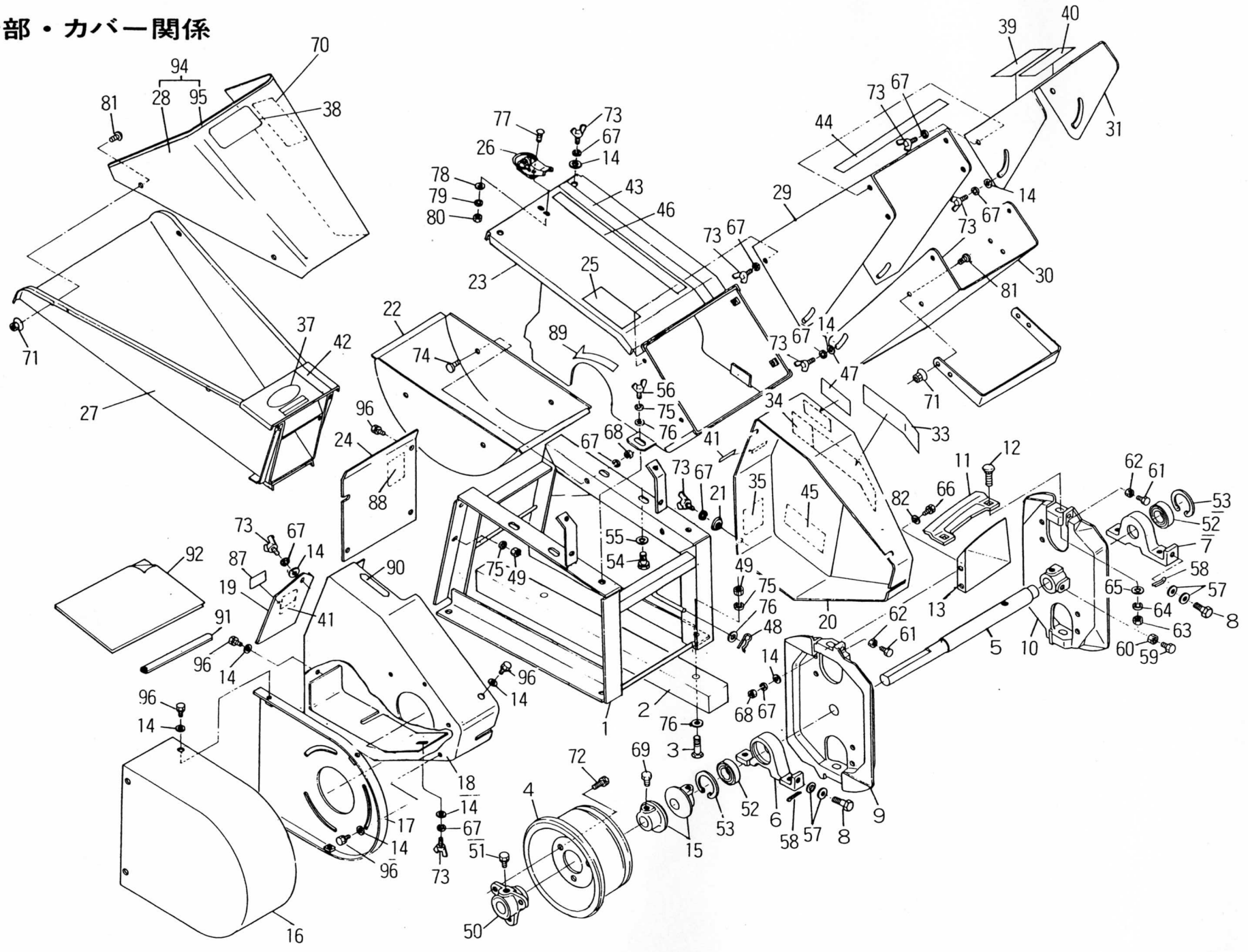


喰込部関係



切断部・カバー関係



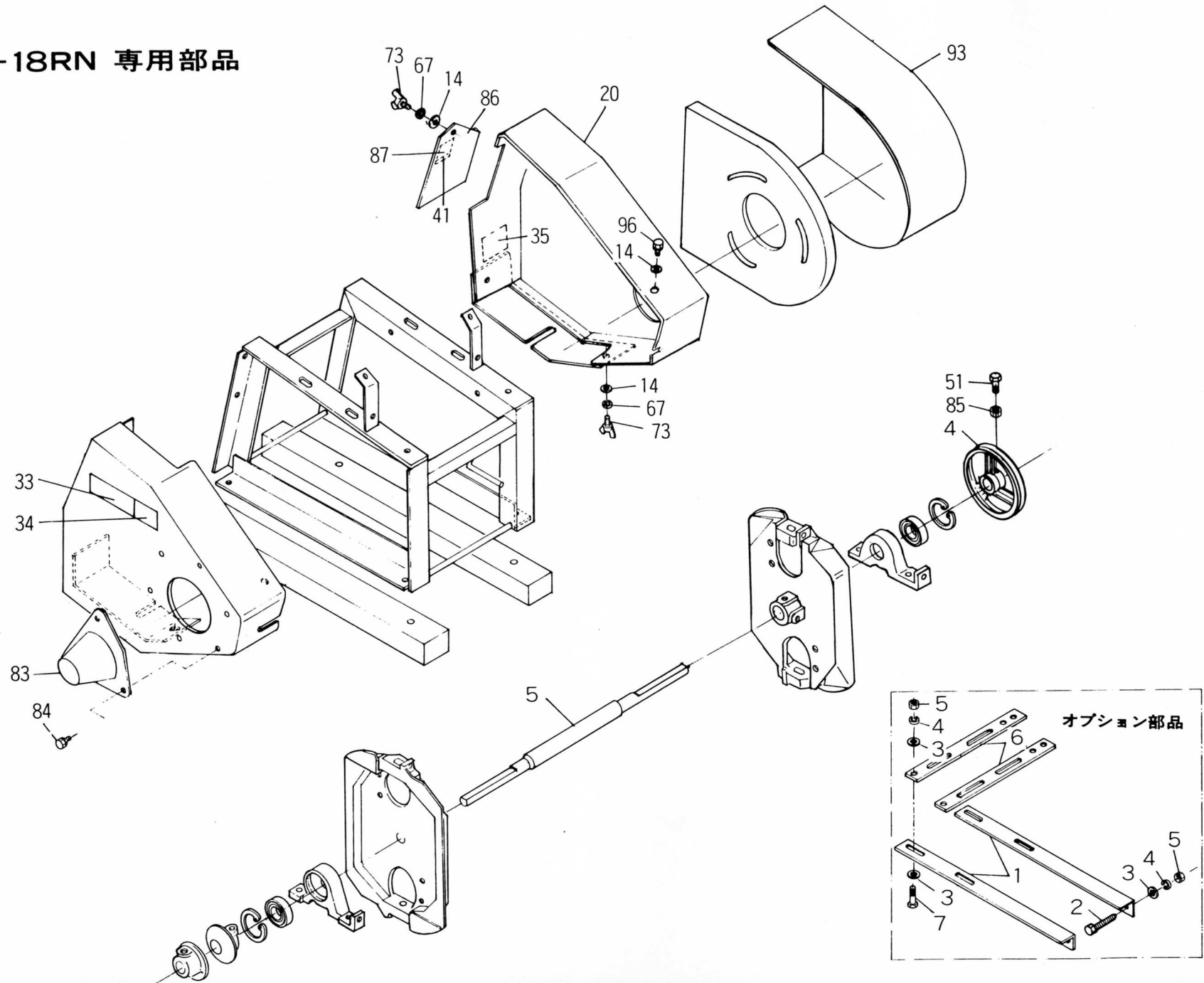
切断部・カバー関係

図番	コード No.	部品名称	個数	備考
1	71325-5111-2	ベース	1	CH-15N・15SN
	71328-5111-2	ベース	1	CH-18N・18SN・18RN
	71121-1112-2	ベース	1	CH-21
2	71115-1211-1	ドダイ	2	CH-15N・15SN・18N・18SN・21
	71117-1211-1	ドダイ	2	CH-18RN
3	01152-50840	ボルト	4	M8×40
4	71115-1282-1	177Vヒラブーリ	1	CH-15N・15SN・18N・18SN・21
	71117-1113-1	160ブーリ	1	CH-18RN
5	71115-1114-2	シュジク	1	CH-15N・15SN
	71118-1114-2	シュジク	1	CH-18N・18SN
	71120-1114-1	シュジク	1	CH-18RN
	71121-1131-1	シュジク	1	CH-21
6	71115-1115-1	シュジクウケヒダリ	1	
7	71115-1116-1	シュジクウケミギ	1	
8	71115-1117-1	チョウセツボルト	2	
9	71115-1118-1	ニマイハホイールヒダリ	1	
10	71115-1119-1	ニマイハホイールミギ	1	
11	71335-1121-1	カイテンハ	2	CH-15N・15SN
	71172-1121-1	カイテンハ	2	CH-18N・18SN・18RN
	71121-1114-1	カイテンハ	2	CH-21
12	54015-1235-1	カクネマルアタマボルト	4	
13	71115-1123-1	ハイシュツハネ	2	CH-15N
	71116-1123-1	ハイシュツハネ	2	CH-15SN
	71118-1123-1	ハイシュツハネ	2	CH-18N・RN
	71119-1123-1	ハイシュツハネ	2	CH-18SN
	71121-1115-2	ハイシュツハネ	2	CH-21
14	57471-5117-1	19マルザ	25	CH-15N・15SN・18N・18SN・21
	57471-5117-1	19マルザ	29	CH-18RN
15	71115-1124-3	ワリブーリ	2	
16	71131-2111-1	カバー(1,ブーリ)	1	CH-15N・15SN・CH18N・18SN,21、
17	71131-2112-1	カバー(2,ブーリ)	1	
18	71115-2127-3	ベルトカバー	1	
19	71115-2114-1	テンケンフタ	1	
20	71115-2115-4	ギヤカバー	1	CH-15N・15SN・18N・18SN・21
	71135-2115-1	ギヤカバー	1	CH-18RN
21	54025-2114-4	サラガタザガネ	3	CH-15N, SN, CH-18N, 18SN, CH-21

図番	コード No.	部品名称	個数	備考
22	71115-2118-1	ソコイタ	1	CH-15N
	71116-2118-1	ソコイタ	1	CH-15SN
	71118-2118-1	ソコイタ	1	CH-18N・18RN
	71119-2118-1	ソコイタ	1	CH-18SN
	71121-2111-1	ソコイタ	1	CH-21
23	71115-2219-1	ジョウブカバー	1	CH-15N
	71116-2219-1	ジョウブカバー	1	CH-15SN
	71118-2219-1	ジョウブカバー	1	CH-18N・18RN
	71119-2219-1	ジョウブカバー	1	CH-18SN
	71121-2113-1	ジョウブカバー	1	CH-21
24	71115-2125-2	ロールカバー	1	CH-15N・15SN
	71118-2125-2	ロールカバー	1	CH-18N・18SN・18RN
	71121-2112-1	ロールカバー	1	CH-21
25	71131-4115-1	ラベル(3,アンゼン)	1	
26	71115-2123-1	バッチリ	1	
27	71115-2116-5	トイ	1	CH-15N・15SN
	71118-2116-5	トイ	1	CH-18N・18SN・18RN
	71121-4111-3	トイ	1	CH-21
28	71131-2117-1	トイテンイタ	1	CH-15N・15SN
	71132-2117-1	トイテンイタ	1	CH-18N・18SN・18RN
	71121-4212-1	トイテンイタ	1	CH-21
29	71131-2121-1	エルボ1	1	CH-15N
	71133-2121-1	エルボ1	1	CH-15SN
	71132-2121-1	エルボ1	1	CH-18N・18RN
	71134-2121-1	エルボ1	1	CH-18SN
	71121-4213-1	エルボ1	1	CH-21
30	71131-2122-1	エルボソコイタ	1	CH-15N
	71133-2122-1	エルボソコイタ	1	CH-15SN
	71132-2122-1	エルボソコイタ	1	CH-18N・18RN
	71134-2122-1	エルボソコイタ	1	CH-18SN
	71121-4214-1	エルボソコイタ	1	CH-21
31	71115-2124-1	エルボ2	1	CH-15N
	71116-2124-1	エルボ2	1	CH-15SN
	71118-2124-1	エルボ2	1	CH-18N・18RN
	71119-2124-1	エルボ2	1	CH-18SN
	71121-4116-1	エルボ2	1	CH-21

図番	コード No.	部品名称	個数	備考
32	71115-1273-1	モチテ	1	CH-15N・15SN
	71118-1273-1	モチテ	1	CH-18N・18SN・18RN
	71121-4115-1	モチテ	1	CH-21
33	71115-4112-1	キシュラベル	1	CH-15N
	71116-4112-1	キシュラベル	1	CH-15SN
	71118-4122-1	キシュラベル	1	CH-18N・18RN
	71119-4112-1	キシュラベル	1	CH-18SN
34	71121-3112-1	キシュラベル	1	CH-21
	71131-4112-1	キシュラベル(N)	1	CH-15N・15SN・18N・18SN
	71135-4112-1	キシュラベル(RN)	1	CH-18RN
35	71115-4114-2	センダンチョウウセツラベル	1	
37	71115-4129-1	アンゼンカソテシヨウヒョウ	1	CH-15N・15SN
	71118-4129-1	アンゼンカソテシヨウヒョウ	1	CH-18N・18SN
38	71131-4113-1	ラベル(1,アンゼン)	1	
39	71131-4116-1	ラベル(4,アンゼン)	1	
40	71131-4114-1	ラベル(2,アンゼン)	1	
41	71115-4121-1	チュウユカシヨラベル	2	
42	71115-4124-1	デザインラベル1	1	
43	71115-4125-1	デザインラベル2	1	
44	71115-4126-1	デザインラベル3	1	
45	57422-7119-1	ラベル(1,カバー)	1	CH-15N, 15SN, CH-18N, 18SN, CH-21
46	71115-4132-1	シリンダカッタラベル	1	
47	71711-7118-1	Sラベル	1	
	71115-4328-1	Kラベル	1	
48	05525-50800	スナップピン	1	φ8
49	02114-50080	ナット	8	M8
50	71115-1183-1	ブーリボス	1	CH-15N・15SN・18N・18SN・21
51	01152-51250	ボルト	1	M12×50(P1.75) CH-15N・15SN・18N・18SN・21
	01150-51228	ボルト	1	M12×28(P1.75) CH-18RN
52	08141-06205	ボールベアリング	2	6205 L L U
53	04611-00520	アナサークリップ	2	C-52
54	01120-51025	ボルト	4	M10×25(P1.5)
55	71122-1144-1	ヒラザガネ(10.5-22)	4	M10(φ22×t2.3)

CH-18RN 専用部品



図番	コード No.	部品名称	個数	備考
56	01811-50820	チョウボルト	2	M8
57	04013-50080	ヒラザガネ	4	M8(φ18×t1.6)
58	05511-52515	ワリピン	2	2.5×15
59	01152-51030	ボルト	4	M10×30(P1.5)
60	02012-50100	ナット	4	M10(P1.5)
61	71335-1355-1	ボルト(6-25)	4	M6×25(ステンレス)
62	71335-1356-1	ナット(M6)	4	M6(ステンレス)
63	02114-50120	ナット	4	M12(P1.75)
64	04512-50120	バネザガネ	4	M12
65	04011-50120	ヒラザガネ	4	M12(φ22×t2.6)
66	01050-50616	ボルト	8	M6×16
67	04512-50060	バネザガネ	27	M6 CH-15N・15SN・18N・18SN・21
	04512-50060	バネザガネ	26	M6・CH-18RN
68	02014-50060	ナット	12	M6
69	01150-50822	ボルト	2	M8×22
70	71131-4117-1	ラベル(1,チュウイ)	1	
71	02021-50060	フランジナット	8	M6
72	01120-50820	ボルト	3	M8×20
73	01811-50615	チョウボルト	15	M6×15 CH-15N・15SN・18N・18SN・21
	01811-50615	チョウボルト	14	M6×15・CH-18RN
74	57077-50612	エレベータボタン	4	M8×12
75	04512-50080	バネザガネ	10	M8
76	51161-74561	ヒラザガネ(8.5-22)	7	M8(φ22×t2.3)
77	03054-50412	ナベコネジ	2	M4×12
78	04013-50040	ヒラザガネ	2	M4(φ10×t0.8)
79	04512-50040	バネザガネ	2	M4
80	02054-50040	ナット	2	M4
81	03014-50612	ナベコネジ	8	M6×12
82	04013-50060	ヒラザガネ	8	M6(φ13×t1.0)
83	71117-1181-1	シュジクカバー	1	CH-18RN
84	01202-50616	ボルト	3	M6×16
85	02052-50120	ナット	1	M12(P1.75) 3種
86	71135-2114-1	カバー(2,テンケン)	1	CH-18RN
87	71131-4118-1	ラベル(2,チュウイ)	1	CH-15N, 15SN CH-18N, 18SN, CH-21
	71131-4118-1	ラベル(2,チュウイ)	2	CH-18RN
88	71131-4111-1	マーク(カタシキ)	1	CH-15N

図番	コード No.	部品名称	個数	備考
88	71133-4111-1	マーク(カタシキ)	1	CH-15SN
	71132-4111-1	マーク(カタシキ)	1	CH-18N
	71134-4111-1	マーク(カタシキ)	1	CH-18SN
	71135-4111-1	マーク(カタシキ)	1	CH-18RN
	71121-3111-1	メイバン	1	CH-21
89	71115-4113-1	カイトンホウコウラベル	1	
90	71115-4127-1	レバーアンナイマーク	1	
91	57077-2176-2	スキミゲージ	1	
92	71131-4311-2	トリアツカイセツメイショ	1	
93	71135-2111-1	カバー(3,プーリ)	1	CH-18RN
94	71131-2110-1	トイテンイタアッシ	1	CH-15N, 15SN
	71132-2110-1	トイテンイタアッシ	1	CH-18N, 18SN, 18RN
	71121-4110-1	トイテンイタアッシ	1	CH-21
95	71131-2129-1	ブッシュ(エッジ)	1	CH-15N, 15SN
	71132-2129-1	ブッシュ(エッジ)	1	CH-18N, 18SN, 18RN
	71121-4117-1	ブッシュ(エッジ)	1	CH-21
96	01202-50614	ボルト	13	M6×14, CH-15N・15SN CH-18N, CH-18SN
	01202-50614	ボルト	15	M6×14, CH-18RN

オプション部品

図番	コード No.	部品名称	個数	備考
1	71811-1114-1	モータベース1	2	
2	01152-50865	ボルト	4	M8×65
3	51161-74561	ヒラザガネ(8.5-22)	12	M8(φ22×t2.3)
4	04512-50080	バネザガネ	8	M8
5	02114-50080	ナット	8	M8
6	71811-1115-1	モータベース2	2	CH-15N・15SN・18N・18SN・18RN
	71815-1111-1	モータベース2	2	CH-21
7	01150-50825	ボルト	4	M8×25