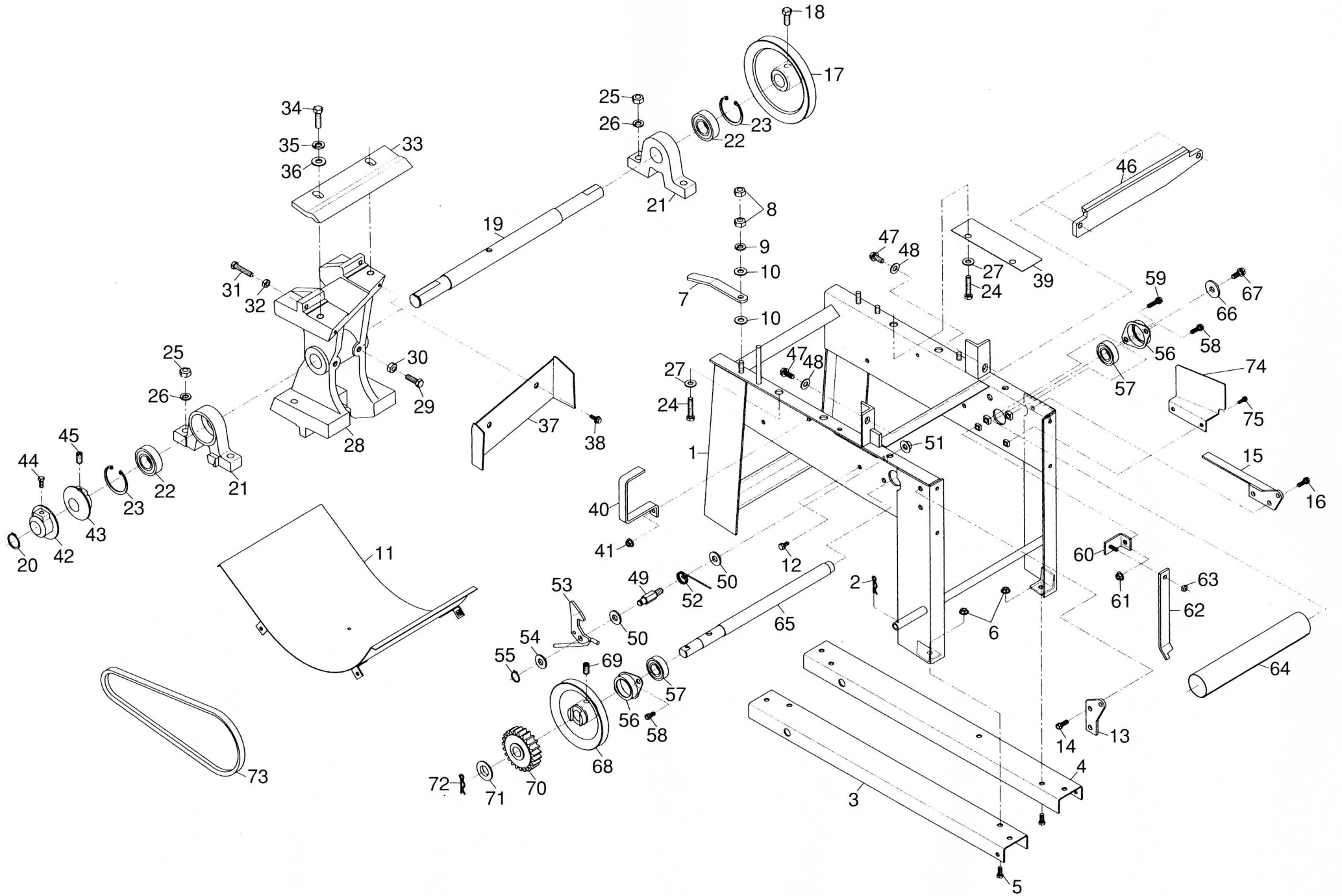


# 駆動・切断部関係



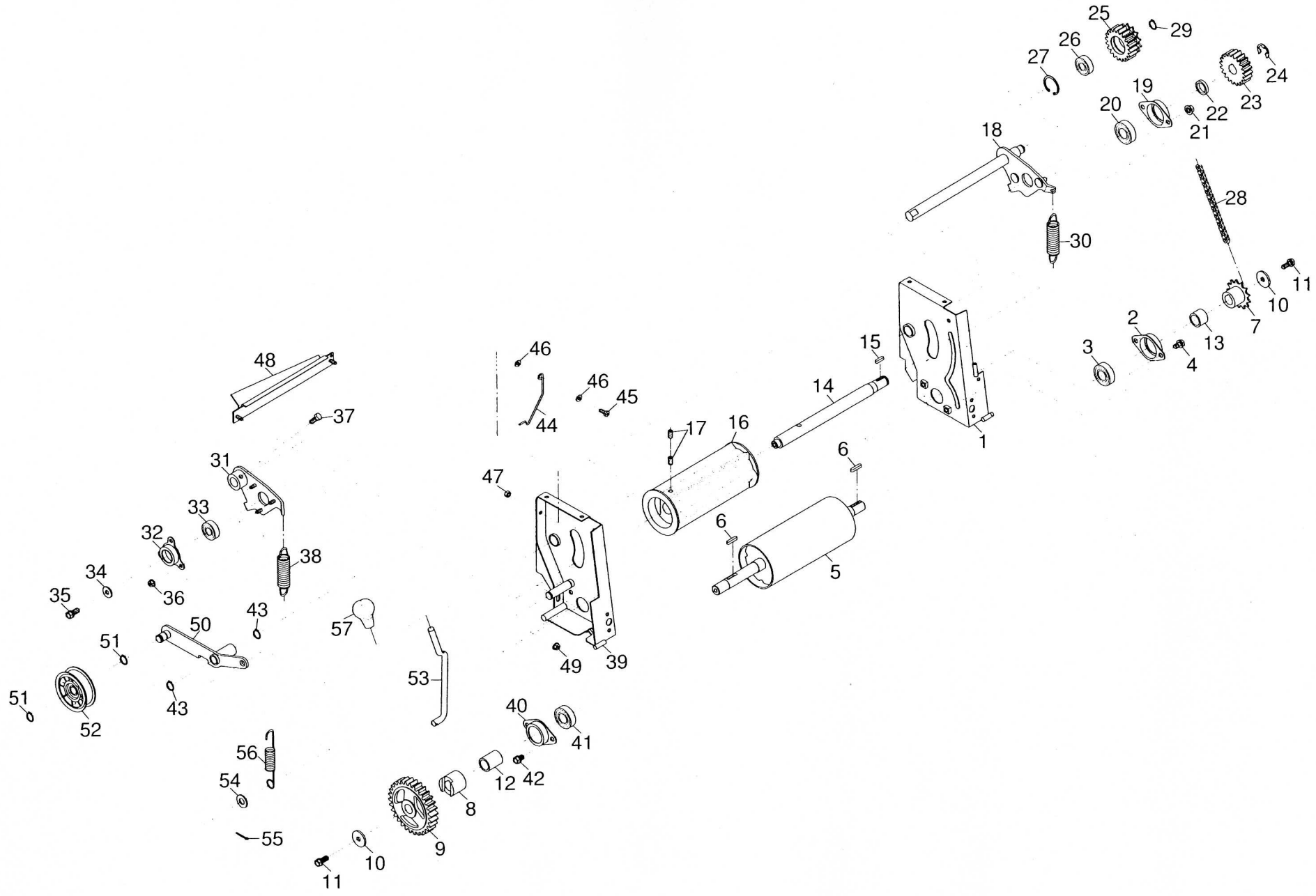
# 駆動・切断部関係

図番	コードNo.	部品名称	個数	備考
1	71101-1111-1	ベース	1	CR-160
	71102-1111-1	ベース	1	CR-190
	71103-1111-2	ベース	1	CR-210
2	05525-51400	スナップピン	1	呼14
3	71103-1116-1	ドダイ ヒダリ	1	
4	71103-1117-1	ドダイ ミギ	1	
5	01153-50816	ボルト	4	M8×16
6	02121-50080	ナット	4	M8フランジナット
7	71122-1112-1	カム1	2	
8	02112-50080	ナット	4	M8
9	04512-50080	バネザガネ	2	M8
10	51161-7456-1	ヒラザガネ (8.5-22)	4	
11	71129-1113-1	ソコイタ	1	CR-160
	71130-1113-1	ソコイタ	1	CR-190
	71103-1113-1	カバー (カブ)	1	CR-210
12	01023-50614	ボルト	4	M6×14
13	71168-1114-1	オープンシテン ヒダリ	1	
14	01123-50816	ボルト	2	M8×16
15	71168-1115-1	オープンシテン ミギ	1	
16	01123-50816	ボルト	2	M8×16
17	71168-1121-1	Vプーリ (157)	1	
18	01173-51225	ボルト	1	M12×25 (P1.25)
19	71101-1122-1	シュジク	1	CR-160
	71102-1122-1	シュジク	1	CR-190
	71103-1122-1	シュジク	1	CR-210
20	04612-00250	ジクサークリップ	1	S-25
21	71168-1123-1	シュジクウケ ミギ	2	
22	71168-1117-1	ボールベアリング (6205)	2	6205LLU
23	04611-00520	アナサークリップ	2	R-52
24	01173-51040	ボルト	4	M10×40 (P1.25)
25	02118-50100	ナット	4	M100 (P1.25)

図番	コードNo.	部品名称	個数	備考
26	04512-50100	バネザガネ	4	M10
27	04011-50100	ヒラザガネ	4	M10 (φ18×t2.0)
28	71168-1124-1	ホイル	1	
29	01152-51030	ボルト	2	M10×30 (P1.5)
30	02012-50100	ナット	2	M10 (P1.5)
31	71137-1121-1	ボルト (8-40)	4	
32	71218-1326-1	ナット (M8)	4	
33	71137-1123-1	セツダンバ	2	CR-160
	71139-1123-1	セツダンバ	2	CR-190
	71103-1123-1	セツダンバ	2	CR-210
34	01150-51240	ボルト	4	M12×40 (P1.75)
35	04512-50120	バネザガネ	4	M12
36	04011-50120	ヒラザガネ	4	M12 (φ22×t2.6)
37	71101-1129-1	ハイシュツハネ	2	CR-160
	71168-1131-1	ハイシュツハネ	2	CR-190
	71103-1129-1	ハイシュツハネ	2	CR-210
38	01025-50616	ボルト	4	M6×16
39	71168-1126-1	カバー (シュジク)	1	
40	71168-1132-1	ガイド (ベルト)	1	
41	02021-50060	ナット	1	M6フランジナット
42	71168-1129-1	クリプーリ	1	
43	71168-1125-1	プーリ (2.ワリ)	1	
44	01153-50820	ボルト	1	M8×20
45	03650-00815	トメネジ	1	M8×15 (平先)
46	71137-1141-1	ウケバ	1	CR-160
	71139-1141-1	ウケバ	1	CR-190
	71103-1141-1	ウケバ	1	CR-210
47	01133-51020	ボルト	2	M10×20 (P1.25)
48	04011-50100	ヒラザガネ	2	M10 (φ18×t2.0)
49	71168-1151-3	シャット (ロックシテン)	1	
50	71122-1144-1	ヒラザガネ (10.5×22)	2	

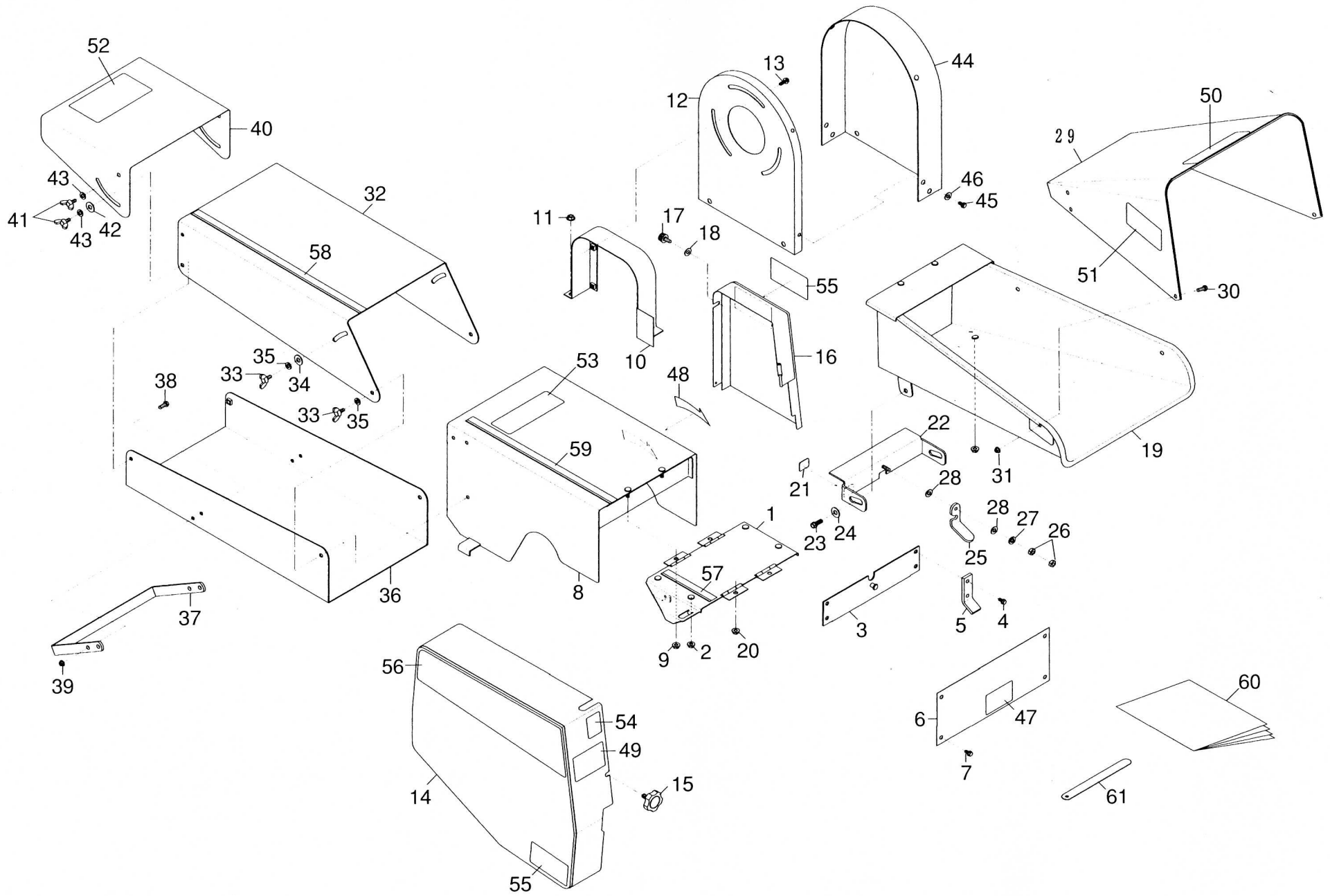
図番	コードNo.	部品名称	個数	備考
51	02131-50100	ナット	1	M10 (P1.25) フランジナット
52	71122-1152-3	ロックバネ	1	
53	71168-1153-2	カナグ (ロック)	1	
54	57611-2129-1	25ザガネ	1	
55	04612-00100	ジクサークリップ	1	S-10
56	71168-1161-1	ケース (ベアリング、6004)	2	
57	71168-1162-1	ボールベアリング (6004)	2	6004LLU
58	01123-50816	ボルト	3	M8×16
59	01123-50825	ボルト	1	M8×25
60	71168-3117-2	リテーナ (1.フレームササエ)	1	
61	02121-50080	ナット	1	M8フランジナット
62	71168-3118-1	リテーナ (2.フレームササエ)	1	
63	02556-50060	マワリドメナット	1	M6
64	71101-1165-1	カバー (シャフト)	1	CR-160
	71168-1165-1	カバー (シャフト)	1	CR-190
	71103-1165-1	カバー (シャフト)	1	CR-210
65	71101-1163-1	シャフト (チュウカン)	1	CR-160
	71168-1163-1	シャフト (チュウカン)	1	CR-190
	71103-1163-1	シャフト (チュウカン)	1	CR-210
66	57531-5119-1	32ザガネエイ	1	
67	01123-50820	ボルト	1	M8×20
68	71168-1164-1	プーリ (チュウカン)	1	
69	03671-01014	トメネジ	1	M10×14 (クボミ先)
70	71212-1163-5	T23ギヤ	1	
71	71115-1132-1	チョウセツザガネ	1	
72	71115-1168-1	スナップピン	1	
73	14112-1187-2	Vベルト	1	LA-#31
74	71168-1181-1	カバー (シャフト、チュウカン)	1	
75	01023-50614	ボルト	2	M6×14

# 喰込部関係





# カバー・マーク関係



# カバー・マーク関係

図番	コードNo.	部 品 名 称	個数	備 考
1	71101-3111-1	カバー (1. フレーム)	1	CR-160
	71168-3111-1	カバー (1. フレーム)	1	CR-190
	71103-3111-1	カバー (1. フレーム)	1	CR-210
2	02021-50060	ナット	4	M6フランジナット
3	71101-3112-1	カバー (2. フレーム)	1	CR-160
	71168-3112-2	カバー (2. フレーム)	1	CR-190
	71103-3112-2	カバー (2. フレーム)	1	CR-210
4	01023-50620	ボルト	4	M6×20
5	71168-3116-2	リテーナ(ストップ、フレーム)	1	
6	71101-3119-1	カバー (ベース)	1	CR-160
	71168-3119-1	カバー (ベース)	1	CR-190
	71103-3119-1	カバー (ベース)	1	CR-210
7	01023-50614	ボルト	4	M6×14
8	71101-3114-1	カバー (ジョウブ)	1	CR-160
	71168-3114-1	カバー (ジョウブ)	1	CR-190
	71103-3114-1	カバー (ジョウブ)	1	CR-210
9	02021-50060	ナット	2	M6フランジナット
10	71168-3115-1	ベース (プーリカバー)	1	
11	02021-50080	ナット	2	M8フランジナット
12	71103-3113-1	カバー (2. プーリ)	1	
13	01025-50616	ボルト	3	M6×16
14	71168-3121-1	カバー (ベルト)	1	
15	71122-3121-2	ノブボルト	1	
16	71122-3118-3	チェーンカバー	1	
17	53415-4128-1	ジュシボルト	1	
18	57471-5117-1	19マルザ	1	
19	71101-5111-1	トイ (キョウキュウ)	1	CR-160
	71102-5111-1	トイ (キョウキュウ)	1	CR-190
	71103-5111-1	トイ (キョウキュウ)	1	CR-210
20	02021-50060	ナット	2	M6フランジナット
21	71168-5113-1	ストップ (ヒラゴム)	2	

図番	コードNo.	部 品 名 称	個数	備 考
22	71101-5112-1	トイフゾク	1	CR-160
	71168-5112-1	トイフゾク	1	CR-190
	71103-5112-1	トイフゾク	1	CR-210
23	01123-50820	ボルト	2	M8×20
24	51161-7456-1	ヒラザガネ (8.5-22)	2	
25	71122-5113-1	カム 2	1	
26	02012-50060	ナット	2	M6
27	04512-50060	バネザガネ	1	M6
28	53143-7311-2	16マルザ	2	
29	71101-5110-1	カバー (キョウキュウ) コンブ	1	CR-160
	71168-5110-1	カバー (キョウキュウ) コンブ	1	CR-190
	71103-5110-1	カバー (キョウキュウ) コンブ	1	CR-210
30	03014-50614	ナベコネジ	4	M6×14
31	02021-50060	ナット	4	M6フランジナット
32	71101-5121-1	カバー (1. ハイシュツ)	1	CR-160
	71168-5121-1	カバー (1. ハイシュツ)	1	CR-190
	71103-5121-1	カバー (1. ハイシュツ)	1	CR-210
33	01811-50612	チョウボルト	4	M6×12
34	57471-5117-1	19マルザ	2	
35	04512-50060	バネザガネ	4	M6
36	71101-5122-1	カバー (L. ハイシュツ)	1	CR-160
	71168-5122-1	カバー (L. ハイシュツ)	1	CR-190
	71103-5122-1	カバー (L. ハイシュツ)	1	CR-210
37	71101-5123-1	カナグ (モチテ)	1	CR-160
	71168-5123-1	カナグ (モチテ)	1	CR-190
	71103-5123-1	カナグ (モチテ)	1	CR-210
38	03014-50614	ナベコネジ	4	M6×14
39	02021-50060	ナット	4	M6フランジナット
40	71101-5124-1	エルボ 2	1	CR-160
	71168-5124-1	エルボ 2	1	CR-190
	71103-5124-1	エルボ 2	1	CR-210

図番	コードNo.	部 品 名 称	個数	備 考
41	01811-50612	チョウボルト	4	M6×12
42	57471-5117-1	19マルザ	2	
43	04512-50060	バネザガネ	4	M6
44	71168-5131-1	カバー (1. プーリ)	1	
45	01023-50614	ボルト	4	M6×14
46	57471-5117-1	19マルザ	4	
47	71101-4111-1	ラベル (カタシキ)	1	CR-160
	71102-4111-1	ラベル (カタシキ)	1	CR-190
	71103-4111-1	ラベル (カタシキ)	1	CR-210
48	71280-5113-1	ラベル (カイトンホウコウ)	1	
49	71137-4114-1	ラベル (セツダンチョウ)	1	
50	71168-4118-1	ラベル (ロール、キケン)	1	
51	71131-4117-1	ラベル (1. チュウイ)	1	
52	71168-4121-1	ラベル (2. ハモノ、キケン)	1	
53	71168-4119-1	ラベル (ハモノ、キケン)	1	
54	71122-4114-2	マーク (クラッチ)	1	
55	57422-7119-1	ラベル (1. カバー)	2	
56	71101-4117-1	ラベル (キシユ)	1	CR-160
	71102-4117-1	ラベル (キシユ)	1	CR-190
	71103-4117-1	ラベル (キシユ)	1	CR-210
57	71103-4112-1	ラベル (1. デザイン)	1	
58	71137-4113-1	ラベル (2. デザイン)	1	
59	71103-4118-1	ラベル (3. デザイン)	1	
60	71103-5141-1	トリアツカイセツメイショ	1	
61	57077-2176-4	スキミゲージ	1	