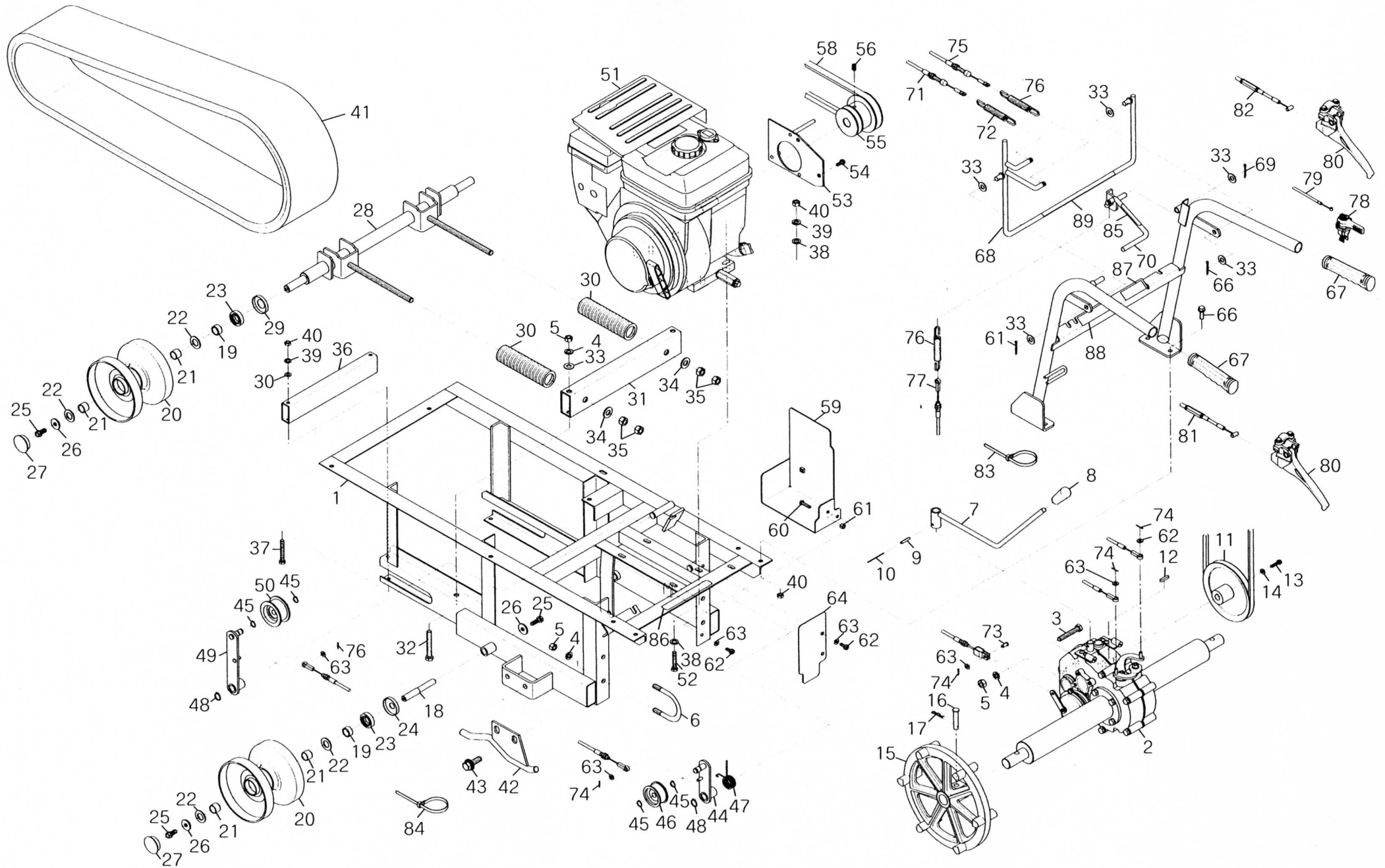


走行部関係



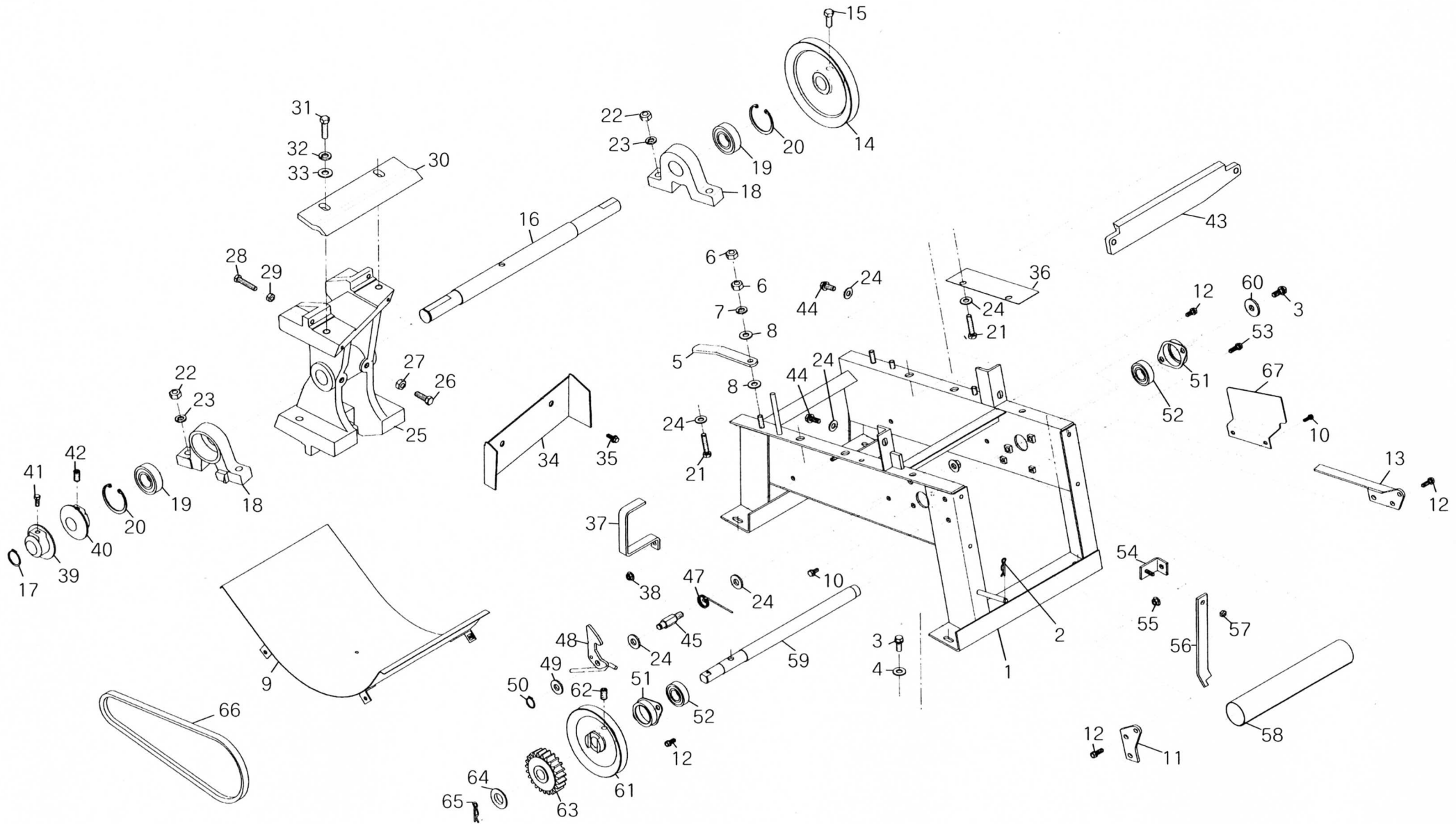
走行部関係

図番	コードNo.	部品名称	個数	備考
1	71451-1111-1	フレーム(ソウコウ)	1	
2	71451-1118-1	ミッション	1	
3	01173-51060	ボルト	1	M10×60(P1.25)
4	04512-50100	バネザガネ	7	M10
5	02118-50100	ナット	7	M10(P1.25)
6	71411-1113-1	ユーボルト	2	
7	71451-1114-1	レバー(ヘンソク)	1	
8	06914-00100	レバー(グリップ)	1	
9	05411-00525	スプリングピン	1	5×2.5
10	5J057-3252-1	ケーブル(スケドメ)	1	
11	71451-1115-1	プーリー(146)	1	
12	05712-00530	フェザークキー	1	5×5×25
13	01023-50625	ボルト	1	M6×25
14	04015-50060	ヒラザガネ	1	M6(φ22×t2.6)
15	71721-1127-1	ローラ(255)	2	
16	71335-1126-1	ピン(10-50)	2	
17	05525-51000	スナップピン	2	呼10
18	71721-1129-1	シャフト(トラックローラ)	2	
19	54121-2246-1	スリーブ	4	
20	71721-1128-1	ローラ(150)	4	
21	54121-2243-1	ブッシュ	8	
22	54121-1626-1	ザガネ	8	
23	54121-2244-1	オイルシール	4	
24	54121-2247-1	ボウジンカバー2	2	
25	55571-2161-1	ロックボルト	6	
26	04015-50080	ヒラザガネ	6	M8(φ26×t2.6)
27	54821-2227-2	カバー	4	
28	71721-1131-1	シャフト(アイドラー)	1	
29	54121-2245-2	ボウジンカバー1	2	
30	71721-1132-1	スプリング(クローラ)	2	
31	71721-1133-1	フレーム(ナカ)	1	
32	01173-51080	ボルト	2	M10×80(P1.25)

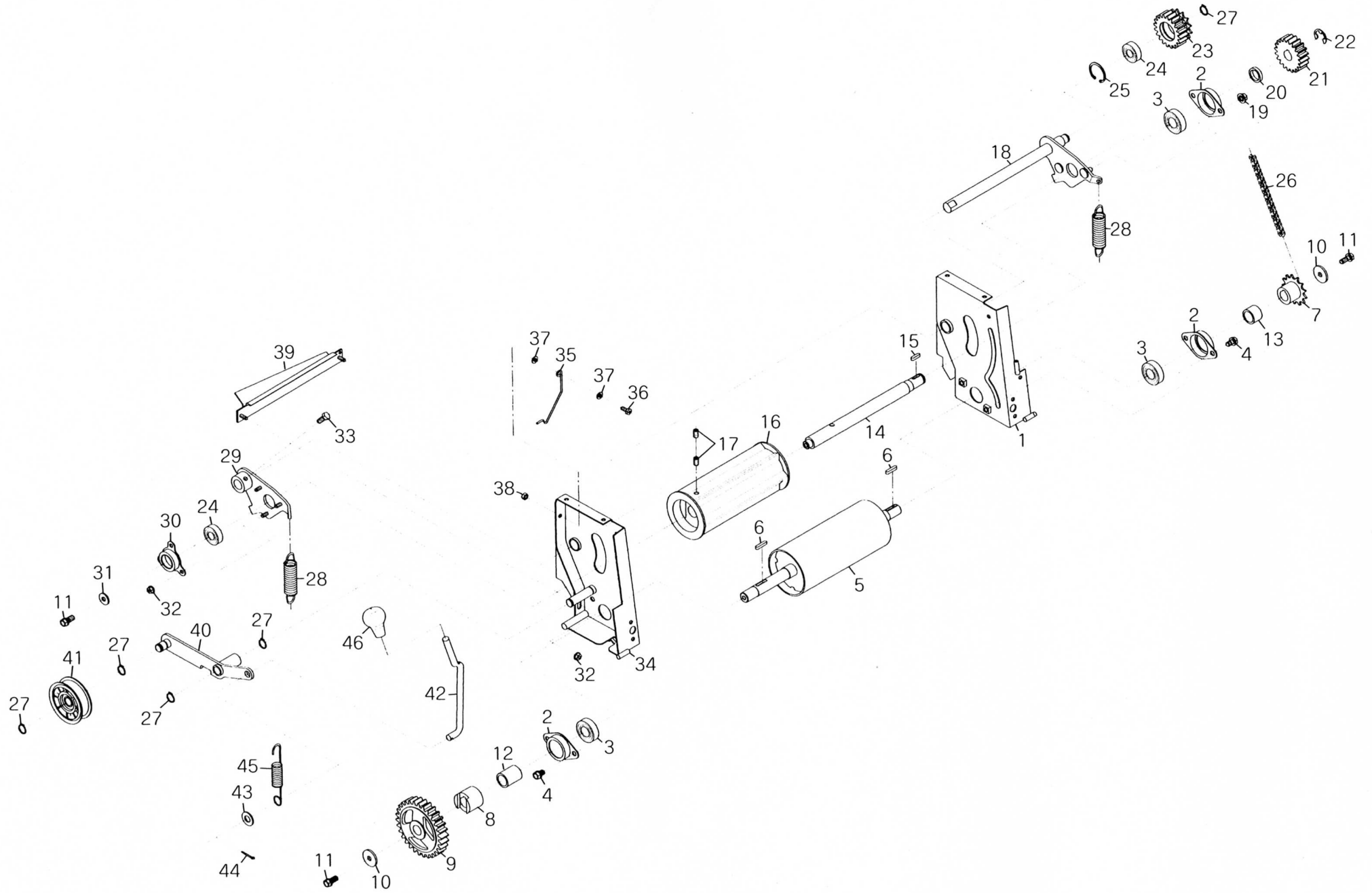
図番	コードNo.	部品名称	個数	備考
33	04013-50100	ヒラザガネ	7	M10(φ22×t1.6)
34	04011-50120	ヒラザガネ	2	M12(φ22×t2.6)
35	02052-50120	ナット	4	M12
36	71411-1216-1	フレーム(マエ)	1	
37	01153-50880	ボルト	2	M8×80
38	04013-50080	ヒラザガネ	10	M8(φ18×t1.6)
39	04512-50080	バネザガネ	6	M8
40	02114-50080	ナット	10	M8
41	71411-1117-1	クローラ	2	
42	71411-1118-1	ガイド(クローラ)	2	
43	01135-51230	ボルト	4	M12×30(P1.25)
44	71411-1119-1	テンションアーム1	1	
45	04612-00120	ジクサークリップ	4	S-12
46	57472-1113-1	テンションプーリー	1	
47	71411-1121-1	スプリング(リターン)	1	
48	04612-00150	ジクサークリップ	2	S-15
49	71415-1112-1	テンションアーム2	1	
50	57521-1121-1	テンションプーリー1	1	
51	71401-2111-1	エンジン(GB130LN-063)	1	CR-160C
	71451-2111-1	エンジン(GB180LN-654)	1	CR-190C・210C
52	01155-50845	ボルト	4	M8×45
53	71401-2112-1	リテーナ(ベルト)	1	CR-160C
	71451-2112-1	リテーナ(ベルト)	1	CR-190C・210C
54	01123-50816	ボルト	2	M8×16
55	71401-2115-1	ブイプーリー(90-68)	1	CR-160C
	71411-2115-1	ブイプーリー(90-68)	1	CR-190C・210C
56	03650-00815	トメネジ	1	M8×15(平先)
57	71721-1116-1	ブイベルト	1	SA#35 W600
58	71335-1144-1	ブイベルト	1	LB#65 オレンジ
59	71451-2113-1	カバー(シタ, 1)	1	
60	03014-50620	ナベコネジ	1	M6×20
61	02014-50060	ナット	1	M6

図番	コードNo.	部品名称	個数	備考
62	01023-50614	ボルト	4	M6×14
63	04013-50060	ヒラザガネ	9	M6(φ13×1.0)
64	71451-2118-1	カバー(シタ, 2)	1	
65	71451-3111-1	ハンドル	1	
66	01123-50820	ボルト	4	M8×20
67	71335-1114-1	ハンドルニギリ	2	
68	71411-3112-2	レバー(クラッチ, ソウコウ)	1	
69	05511-50325	ワリピン	3	呼3×35
70	71411-3113-1	レバー(クラッチ, RH)	1	
71	71451-3114-1	ケーブル(ブレーキ)	1	
72	54059-2119-1	テンションスプリング	1	
73	05122-50614	アタマツキピン	1	
74	05511-51612	ワリピン	5	呼1.6×12
75	71411-3115-1	ケーブル(クラッチ, ソウコウ)	1	
76	71411-3116-1	スプリング(クラッチ, ソウコウ)	2	
77	71411-3117-1	ケーブル(クラッチ, カッタ)	1	
78	71335-1149-2	レリーズレバー	1	
79	71451-3122-1	ケーブル(スロットル)	1	
80	71451-3123-1	レバー(サイドクラッチ)	2	
81	71451-3119-1	ケーブル(サイドクラッチ, L)	1	
82	71451-3121-1	ケーブル(サイドクラッチ, R)	1	
83	71711-8113-1	150ワイヤーバンド	2	
84	22882-2119-1	200ワイヤーバンド	2	
85	71115-4127-1	レバーアンナイマーク	1	
86	71411-5114-1	ラベル(ヘンソク)	1	
87	71451-4114-1	ラベル(クラッチ, チュウイ)	1	
88	71335-4113-1	ラベル(スロットル, チュウイ)	1	
89	71721-6118-1	ラベル(クラッチ, ソウコウ)	1	

駆動部・切断部関係



喰込部関係



カバー・マーク関係

