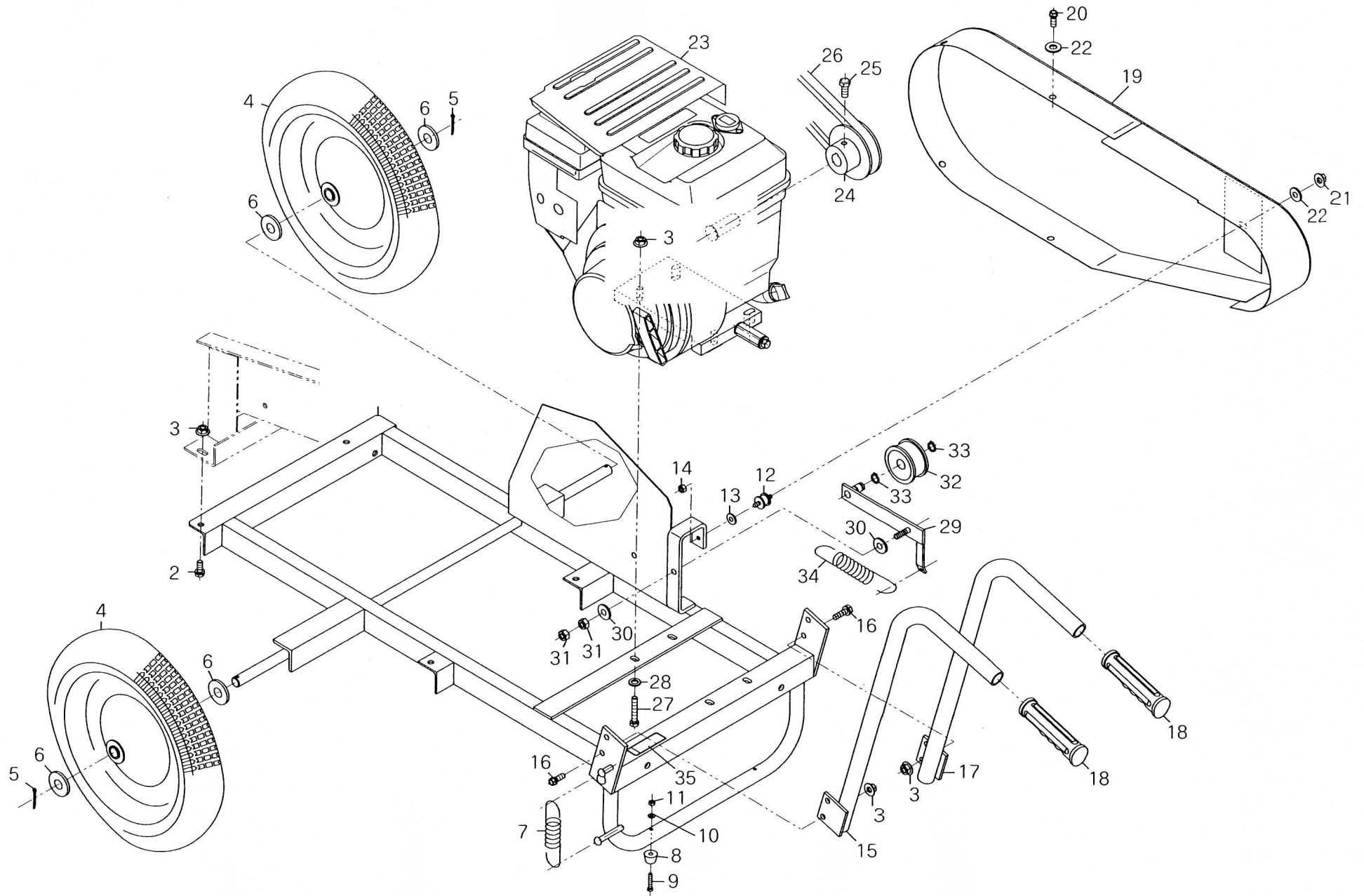


フレーム関係



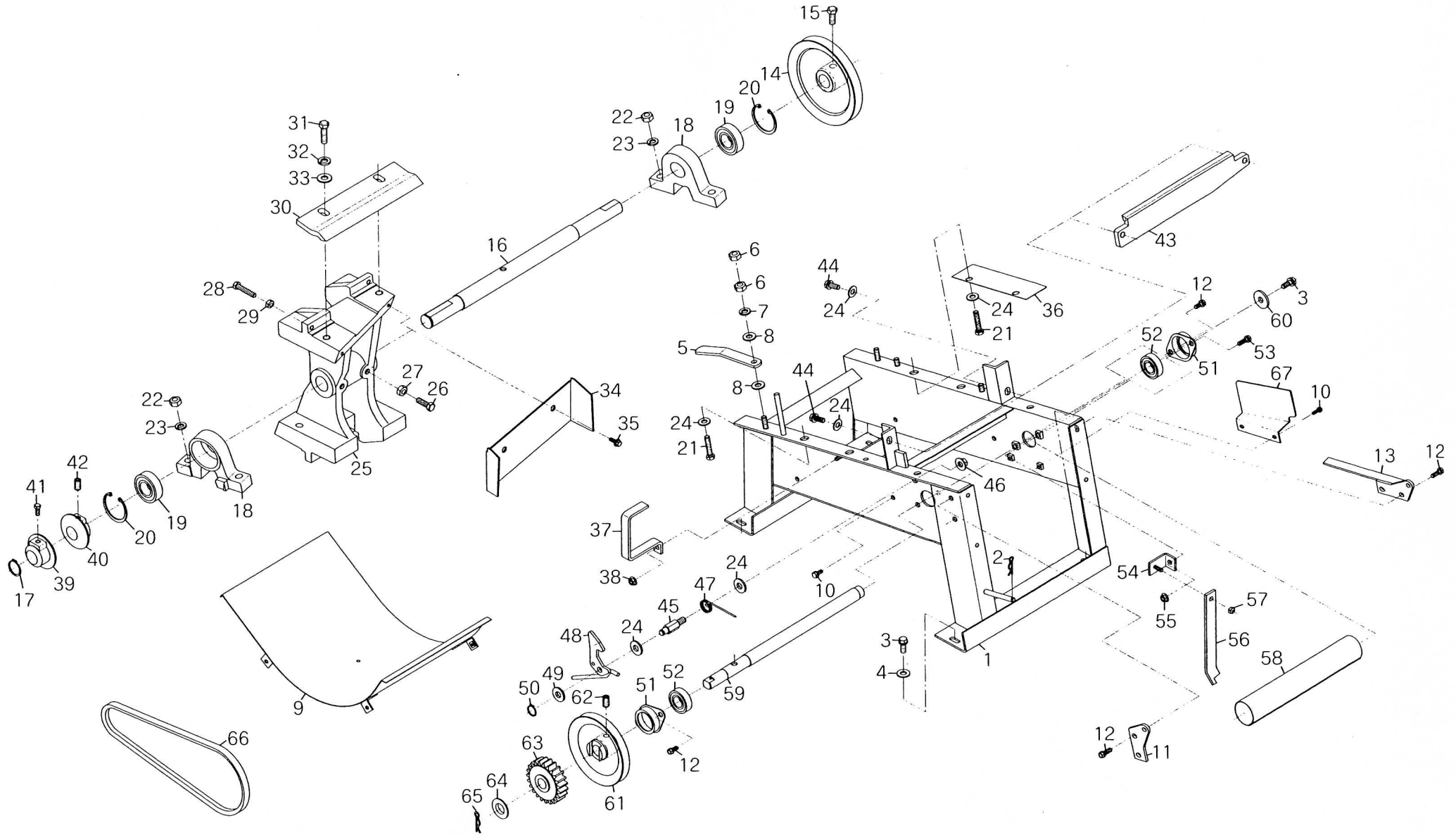
フレーム関係

図番	コードNo.	部品名称	個数	備考
1	71353-1111-1	フレーム (ソウコウ)	1	
2	01150-50816	ボルト	4	M 8 × 16
3	02121-50080	ナット	12	M 8
4	71315-1215-1	シャリン	2	13 × 3 (チューブ式)
5	05511-50430	ワリピン	2	4 × 30
6	04014-50160	ヒラザガネ	4	M16(ϕ 32 × t3.2)
7	14111-1144-1	バネ 1	1	
8	71345-1112-2	ゴムキャク	2	
9	03054-50435	ナベコネジ	2	
10	04013-50040	ヒラザガネ	2	M 4 (ϕ 10 × t0.8)
11	02054-50040	ナット	2	M 4
12	54711-5874-3	ボウシンゴム	1	
13	53143-7311-2	16マルザ	1	
14	02012-50060	ナット	1	M 6
15	71353-5121-1	ハンドル (ヒダリ)	1	
16	01153-50820	ボルト	4	M 8 × 20
17	71353-5122-1	ハンドル (ミギ)	1	
18	71335-1114-1	ハンドルニギリ	2	
19	71353-1112-1	カバー (ベルト)	1	
20	01023-50614	ボルト	4	M 6 × 14
21	02021-50060	ナット	1	M 6
22	57471-5117-1	19マルザ	5	M 6 (ϕ 19 × t1.6)
23	71401-2111-1	エンジン(GB130LN-063)	1	CR-160E
	71451-2111-1	エンジン(GB180LN-654)	1	CR-190E・210E

図番	コードNo.	部品名称	個数	備考
24	71353-1114-1	エンジンブーリ	1	CR-160E
	71353-1121-1	エンジンブーリ	1	CR-190E・210E
25	01150-50822	ボルト	1	M 8 × 22
26	71353-2115-1	ブイベルト	1	B-65
27	01152-50835	ボルト	4	M 8 × 35
28	04013-50080	ヒラザガネ	4	M 8 (ϕ 18 × t1.6)
29	71353-1215-1	テンションアーム	1	
30	51161-7456-1	ヒラザガネ	2	
31	02114-50080	ナット	2	M 8
32	57521-1121-1	テンションブーリ 1	1	
33	04612-00120	ジクサークリップ	2	S-12
34	23411-2146-1	スプリング(チェーン)	1	
35	71345-4114-1	ラベル(クラッチ, チュウイ)	1	

図番	コードNo.	部品名称	個数	備考

駆動部・切断部関係



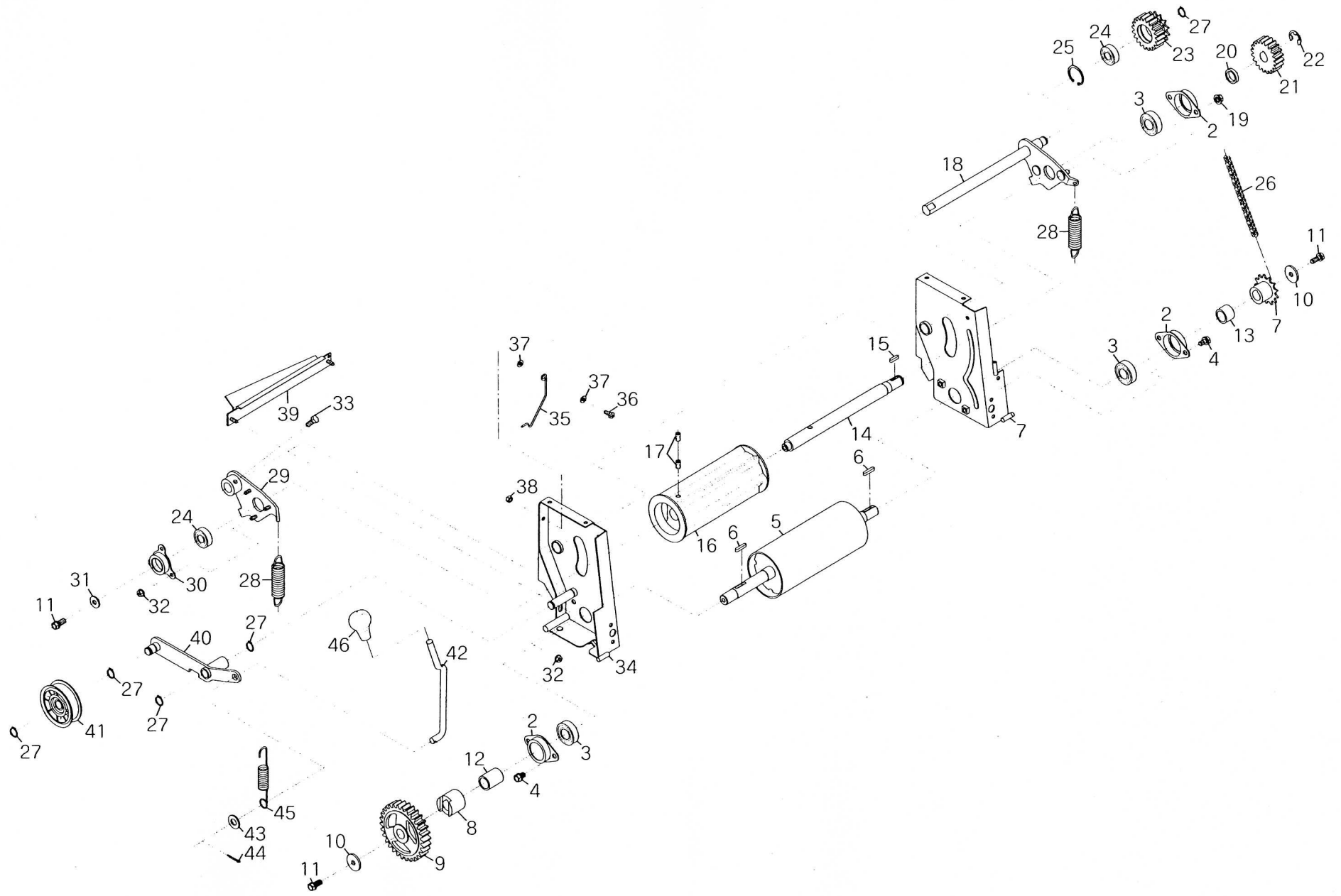
駆動部・切断部関係

図番	コードNo.	部 品 名 称	個数	備 考
1	71401-1111-1	ベース	1	CR-160E
	71168-1111-2	ベース	1	CR-190E
	71403-1111-1	ベース	1	CR-210E
2	05525-50800	スナップピン	1	呼8
3	01123-50820	ボルト	5	M8×20
4	04013-50080	ヒラザガネ	4	M8(φ18×t1.6)
5	71122-1112-1	カム1	2	
6	02112-50080	ナット	4	M8
7	04512-50080	バネザガネ	2	M8
8	51161-7456-1	ヒラザガネ(8.5-22)	4	
9	71129-1113-1	ソコイタ	1	CR-160E
	71130-1113-1	ソコイタ	1	CR-190E
	71103-1113-1	カバー(カブ)	1	CR-210E
10	01023-50614	ボルト	6	M6×14
11	71168-1114-1	オープンシテンヒダリ	1	
12	01123-50816	ボルト	7	M8×16
13	71168-1115-1	オープンシテンミギ	1	
14	71168-1121-1	Vプーリ(157)	1	
15	01173-51225	ボルト	1	M12×25(P1.25)
16	71101-1122-1	シュジク	1	CR-160E
	71102-1122-1	シュジク	1	CR-190E
	71103-1122-1	シュジク	1	CR-210E
17	04612-00250	ジクサークリップ	1	S-25
18	71168-1123-1	シュジクウケミギ	2	
19	71168-1117-1	ボールベアリング(6205)	2	
20	04611-00520	アナサークリップ	2	R-52
21	01173-51040	ボルト	4	M10×40(P1.25)
22	02118-50100	ナット	4	M10
23	04512-50100	バネザガネ	4	M10

図番	コードNo.	部 品 名 称	個数	備 考
24	04011-50100	ヒラザガネ	8	M10(φ18×t2.0)
25	71168-1124-1	ホイル	1	
26	01152-51030	ボルト	2	M10×30(P1.5)
27	02012-50100	ナット	2	M10(P1.5)
28	71137-1121-1	ボルト(8-40)	4	
29	71218-1326-1	ナット(M8)	4	
30	71137-1123-1	セツダンバ	2	CR-160E
	71139-1123-1	セツダンバ	2	CR-190E
	71103-1123-1	セツダンバ	2	CR-210E
31	01150-51240	ボルト	4	M12×40(P1.75)
32	04512-50120	バネザガネ	4	M12
33	04011-50120	ヒラザガネ	4	M12(φ22×t2.6)
34	71101-1129-1	ハイシュツハネ	2	CR-160E
	71168-1131-1	ハイシュツハネ	2	CR-190E
	71103-1129-1	ハイシュツハネ	2	CR-210E
35	01025-50616	ボルト	4	M6×16
36	71168-1126-1	カバー(シュジク)	1	
37	71168-1132-1	ガイド(ベルト)	1	
38	02021-50060	ナット	1	M6フランジナット
39	71168-11291	ワリプーリ	1	
40	71168-1125-1	プーリ(2,ワリ)	1	
41	01153-50820	ボルト	1	M8×20
42	03650-00815	トメネジ	1	M8×15(平先)
43	71137-1141-1	ウケバ	1	CR-160E
	71139-1141-1	ウケバ	1	CR-190E
	71103-1141-1	ウケバ	1	CR-210E
44	01133-51020	ボルト	2	M10×20(P1.25)
45	71168-1151-3	シャフト(ロックシテン)	1	
46	02131-50100	ナット	1	M10(P1.25フランジナット)

図番	コードNo.	部 品 名 称	個数	備 考
47	71122-1152-3	ロックバネ	1	
48	71168-1153-2	カナグ(ロック)	1	
49	57611-2129-1	25ザガネ	1	
50	04612-00100	ジクサークリップ	1	S-10
51	71168-1161-1	ケース(ベアリング, 6004)	2	
52	71168-1162-1	ボールベアリング(6004)	2	
53	01123-50825	ボルト	1	M8×25
54	71168-3117-2	リテーナ(1, フレームササエ)	1	
55	02121-50080	ナット	1	M8フランジナット
56	71168-3118-1	リテーナ(2, フレームササエ)	1	
57	02556-50060	マワリドメナット	1	M6
58	71101-1165-1	カバー(シャフト)	1	CR-160E
	71168-1165-1	カバー(シャフト)	1	CR-190E
	71103-1165-1	カバー(シャフト)	1	CR-210E
59	71101-1163-1	シャフト(チュウカン)	1	CR-160E
	71168-1163-1	シャフト(チュウカン)	1	CR-190E
	71103-1163-1	シャフト(チュウカン)	1	CR-210E
60	57531-5119-1	32ザガネエイ	1	
61	71168-1164-1	プーリ(チュウカン)	1	
62	03671-01014	トメネジ	1	M10×14(クボミ先)
63	71212-1163-5	T23ギヤ	1	
64	71115-1132-1	チョウセツザガネ	1	
65	71115-1168-1	スナップピン	1	
66	14112-1187-2	Vベルト	1	LA-#31
67	71168-1181-1	カバー(シャフト, チュウカン)	1	

食込部関係



カバー・マーク関係

