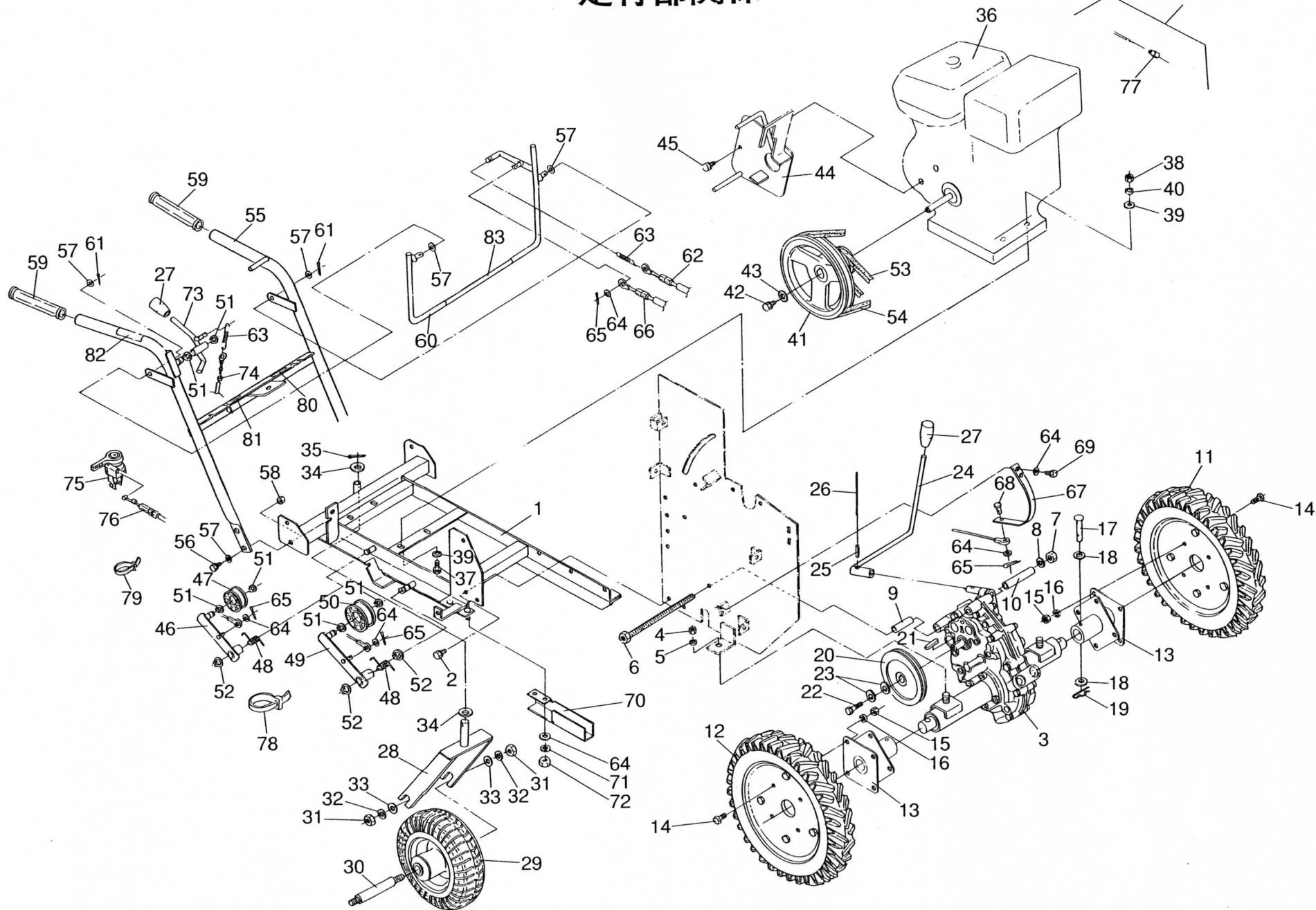
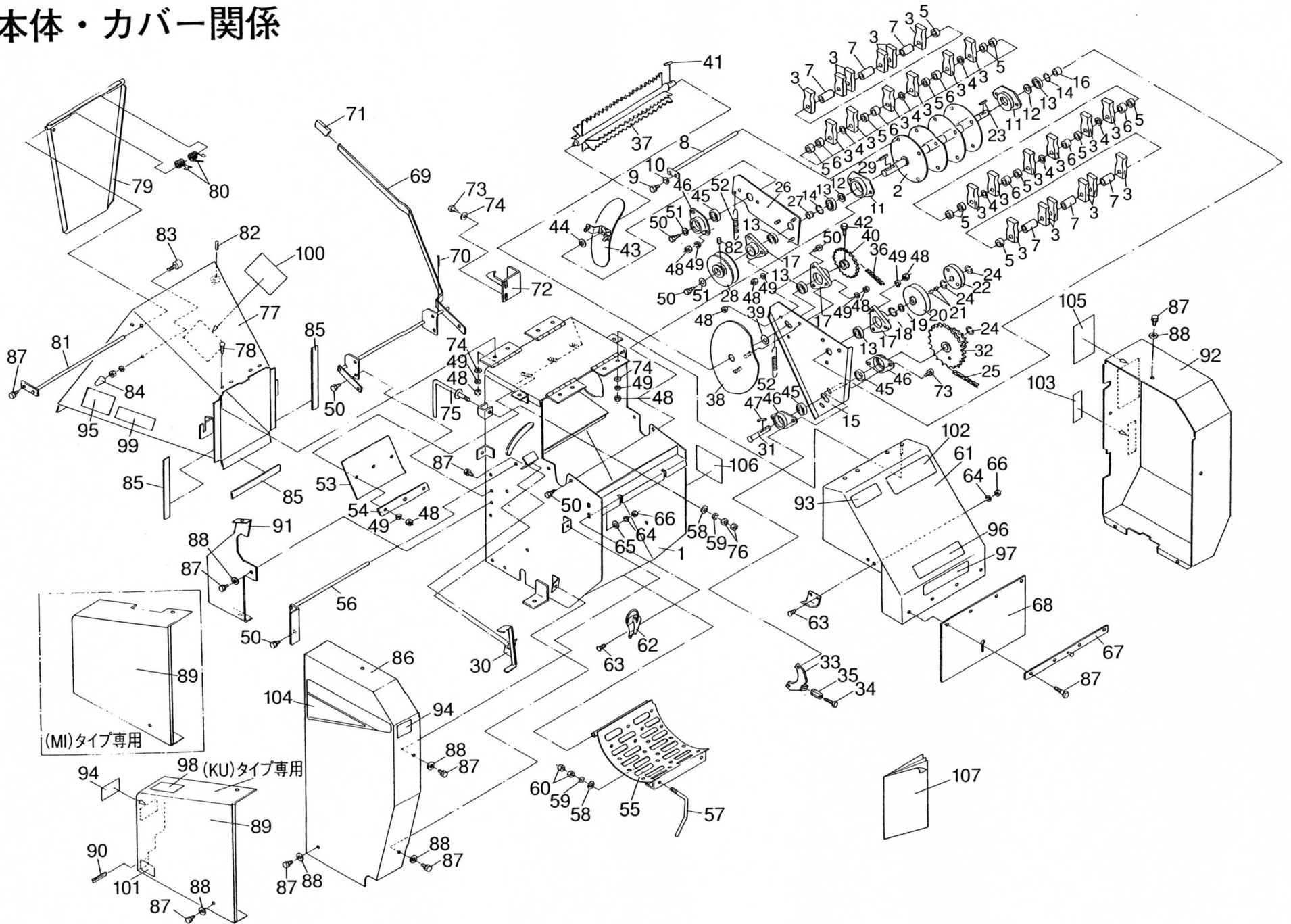


走行部関係

(KU)タイプ専用



本体・カバー関係



本体・カバー関係

図番	コードNo.	部品名称	個数	備考
1	71717-1112-1	フレーム (ハサイ)	1	
2	71717-3111-1	シャフト (ハサイ)	1	
3	71717-3112-1	ナイフ (ハンマ)	24	
4	71717-3113-1	カラー (4)	6	
5	71717-3114-1	カラー (8)	12	
6	71717-3115-1	カラー (14)	6	
7	71717-3116-1	カラー (32)	6	
8	71717-3117-1	シャフト (ハンマ)	4	
9	01202-50612	ボルト	4	M 6 × 12
10	04013-50060	ヒラザガネ	4	M 6 (φ13×t1)
11	71717-3118-1	ブラケット (ハサイ)	2	
12	71717-3119-1	カラー (20-36)	2	
13	08141-06204	ボールベアリング	5	6204LLU
14	04611-00470	アナサークリップ	2	R-47
15	71717-3121-1	アーム (L、ロール)	1	
16	71715-3122-1	カラー (20)	1	
17	71729-3132-1	ケース (ベアリング)	3	
18	04612-00200	ジクサークリップ	1	S-20
19	71715-3123-1	カラー (17-27)	1	
20	71715-3124-1	アウター(エンシンクラッチ)	1	
21	08511-01715	ブッシュ	2	
22	71721-4112-1	クラッチ (エンシン)	1	
23	05712-00525	フェザークー	1	5 × 5 × 25
24	04612-00170	ジクサークリップ	3	S-17
25	71715-3125-1	チェーン (66)	1	
26	71717-3122-1	アーム (R、ロール)	1	
27	71715-3127-1	カラー (16)	1	
28	71715-3128-2	ブーリ (126)	1	
29	05712-00535	フェザークー	1	5 × 5 × 35
30	71717-3123-1	ガイド (2、ベルト)	1	
31	71715-3131-1	シャフト (チュウカン)	1	
32	71717-3124-1	スプロケット (13-58T)	1	
33	71717-3125-1	テンションナー	1	
34	01152-50860	ボルト	1	M 8 × 60
35	71715-3134-1	ナット (30)	1	
36	71721-4115-1	チェーン (86)	1	
37	71717-3126-1	ロール	1	
38	71717-3127-1	カバー(ヒダリ、ボウジン)	1	

図番	コードNo.	部品名称	個数	備考
39	71715-3137-1	カラー (20-33)	1	
40	71717-3128-1	スプロケット (65T)	1	
41	05712-00730	フェザークー	1	7 × 7 × 30
42	01152-50812	ボルト	1	M 8 × 12
43	71717-3129-1	カバー (ミギ、ボウジン)	1	
44	04011-50160	ヒラザガネ	1	M6(φ30×t2.9)
45	08141-06203	ボールベアリング	3	6203LLU
46	71729-4113-1	12-40ジクウケ	3	
47	05712-00520	フェザークー	1	5 × 5 × 20
48	02114-50080	ナット	22	M 8
49	04512-50080	バネザガネ	21	M 8
50	01120-50816	ボルト	12	M 8 × 16
51	04015-50080	ヒラザガネ	2	M 8 (φ26×t2.6)
52	71715-3141-1	スプリング (ロール)	2	
53	71715-3142-1	プレート (モドリボウシ)	1	
54	71717-3131-1	カナグ (モドリボウシ)	1	
55	71717-3132-1	スクリーン	1	
56	71717-3133-1	ピン (スクリーン)	1	
57	71721-3138-1	レバー (スクリーン)	2	
58	04013-50100	ヒラザガネ	4	M10(φ22×t1.6)
59	04512-50100	バネザガネ	4	M10
60	02118-50100	ナット	4	M10 (P1.25)
61	71717-3134-1	カバー (ハイシュツ)	1	
62	71721-5112-1	クランプ (パッチリ)	2	
63	03054-50514	ナベコネジ	8	M 5 × 14
64	04512-50050	バネザガネ	8	M 5
65	04013-50050	ヒラザガネ	4	M 5 (φ12×0.8)
66	02054-50050	ナット	8	M 5
67	71717-3135-1	ステー (ハイシュツゴム)	1	
68	71715-3148-1	ゴム (ハイシュツ)	1	
69	71717-3136-1	レバー (ツマリカイジョ)	1	
70	05511-50320	ワリピン	2	(φ3×20)
71	71721-3141-1	キャップ (レバー)	1	
72	71717-3137-1	ホルダ (ツマリカイジョ)	1	
73	01120-50820	ボルト	4	M 8 × 20
74	04013-50080	ヒラザガネ	10	M 8 (φ18×t1.6)
75	71715-3152-1	レバー (トイコテイ)	2	
76	02116-50100	ナット	4	M10 (P1.25)

図番	コードNo.	部品名称	個数	備考
77	71717-4111-1	トイ (キウキウ)	1	
78	57077-50816	エレベータボタン	4	M 8 × 16
79	71717-4112-1	プレート(トビダシボウシ)	1	
80	71721-5124-1	スプリング(トビダシボウシ)	2	
81	71715-4113-1	ピン(ボウシプレート)	1	
82	03650-00808	トメネジ	2	M 8 × 8
83	71721-5125-1	ストップ(ボウシプレート)	2	
84	71715-4114-1	デッピングキャップ	2	
85	71715-4115-1	ゴム(1、キウキウトイ)	3	
86	71717-5111-1	カバー (1、ベルト)	1	
87	01202-50614	ボルト	21	M 6 × 14
88	57471-5117-1	19マルサ	15	(φ19×t1.6)
89	71717-5112-1	カバー (2、ベルト)	1	(KU)タイプ
	71718-5111-1	カバー (2、ベルト)	1	(MI)タイプ
90	71715-5113-1	エッジ	1	
91	71717-5113-1	カバー (3、ベルト)	1	
92	71717-5114-1	カバー (チェーン)	1	
93	53981-6432-1	ラベル(テンケンチュウイ)	1	
94	5J066-6115-1	ラベル (3、カバー)	2	
95	71131-4113-1	ラベル (1、アンゼン)	1	
96	71131-4114-1	ラベル (2、アンゼン)	1	
97	71131-4116-1	ラベル (4、アンゼン)	1	
98	71131-4117-1	ラベル (1、チュウイ)	1	
99	71713-7112-1	ラベル (1、チュウイ)	1	
100	71721-6113-1	ラベル(サギョウイチ、チュウイ)	1	
101	71721-6115-1	ラベル(ツミオロシ、チュウイ)	1	
102	71722-6117-1	ラベル(ハモノ、ケイコク)	1	
103	71715-6111-1	ラベル (ヘンソク)	1	
104	71717-6111-1	ラベル (キシユ)	1	
105	71715-6113-1	ラベル (ツマリカイジョ)	1	
106	71717-6112-1	マーク (カタシキ)	1	(KU)タイプ
	71718-6111-1	マーク (カタシキ)	1	(MI)タイプ
107	71717-7111-1	トリアツカイセツメイショ	1	