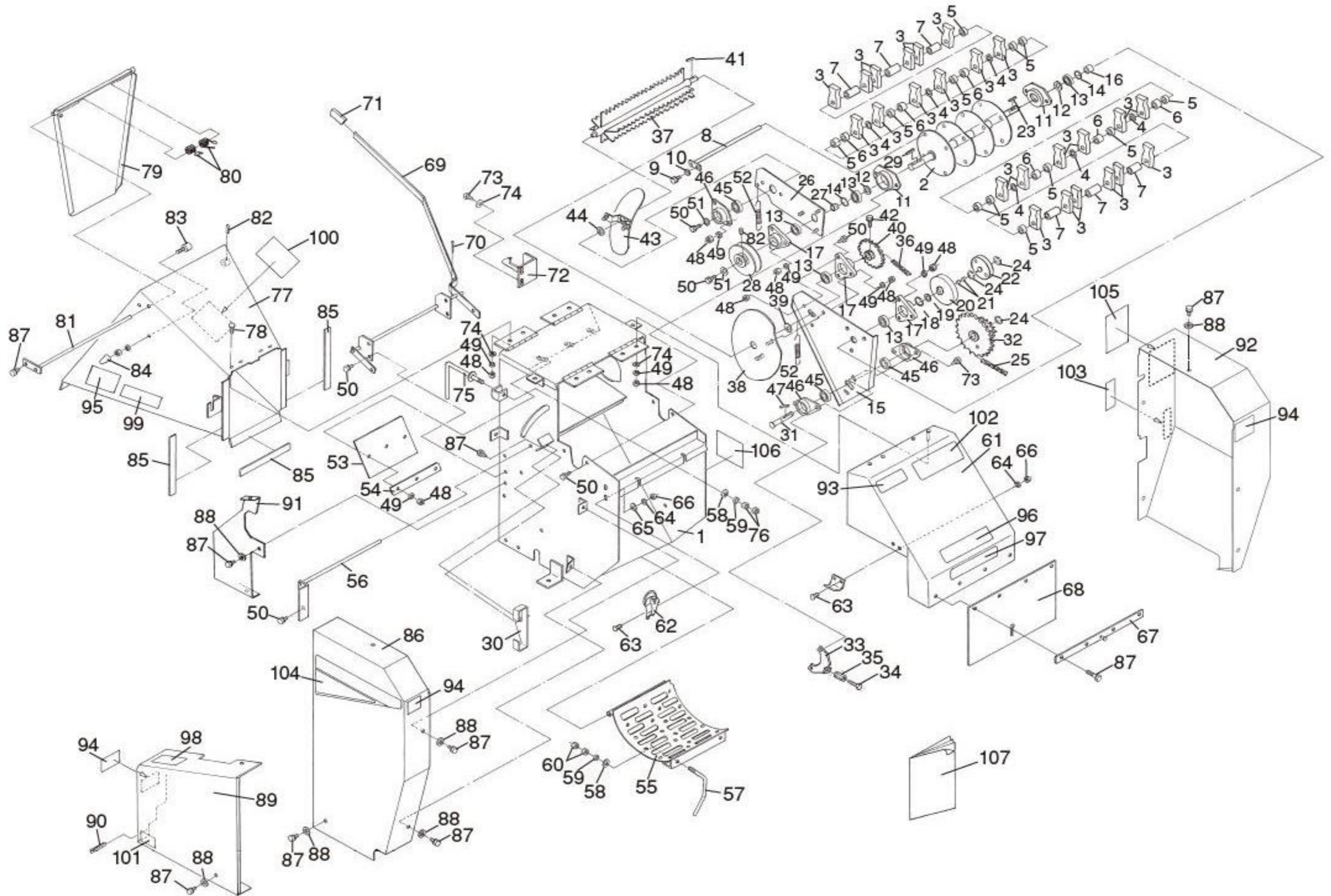


図番	品番	部品名称	数量		機番	備考
			202H	202H(5)		
1	71717-1111-2	フレーム(ソウコウ)	1	1		
2	01120-50820	ボルト	6	6		M8×20
3	71715-1113-1	ミッションアッシ(FD20DF05)	1	1		
4	02174-50120	ナット	2	2		M12(P1.25)
5	04512-50120	バネザガネ	2	2		M12
6	71715-1114-1	ボルト(ミッション)	1	1		
7	02118-50100	ナット	1	1		M10(P1.25)
8	04512-50100	バネザガネ	1	1		M10
9	71715-1115-1	カラー(31.3)	1	1		
10	71715-1116-1	カラー(122.8)	1	1		
11	71711-5144-1	ラグタイヤヒダリサブアッシ	1	1		
12	71711-5145-1	ラグタイヤミギサブアッシ	1	1		
13	71717-1113-1	ハブ	2	2		
14	01170-51020	ボルト	8	8		M10×20(P1.25)
15	02118-50100	ナット	8	8		M10(P1.25)
16	04512-50100	バネザガネ	8	8		M10
17	05122-51050	アタマツキピン	2	2		φ10×50
18	04013-50100	ヒラザガネ	4	4		M10(φ22×t1.6)
19	52300-34131	スナップピン10	2	2		φ10
20	71717-1114-1	プーリ(120)	1	1		
21	05712-00528	フェザーキー	1	1		5×5×28
22	01023-50630	ボルト	1	1		M6×30
23	04015-50060	ヒラザガネ	2	2		M6(φ22×t2)
24	71717-1115-1	レバー(ヘンソク)	1	1		
25	05411-00522	スプリングピン	1	1		5×22
26	5J057-3252-1	ケーブル(ヌケドメ)	1	1		
27	06914-00100	レバーグリップ	2	2		
28	71717-1116-1	ブラケット(アクスル)	1	1		
29	71325-1229-1	ビリン	1	1		
30	71335-1228-1	ビリンジク	1	1		
31	02174-50120	ナット	2	2		M12(P1.25)
32	04512-50120	バネザガネ	2	2		M12
33	04011-50120	ヒラザガネ	2	2		M12(φ22×t2.6)
34	04014-50140	ヒラザガネ	2	2		M14(φ30×t3.2)
35	05511-50330	ワリピン	1	1		φ3×30
36	71735-2111-1	エンジン(GB181LN-665)	1	1		
37	01152-50840	ボルト	4	4		M8×40
38	02114-50080	ナット	4	4		M8
39	04013-50080	ヒラザガネ	8	8		M8(φ18×t1.6)
40	04512-50080	バネザガネ	4	4		M8
41	71717-1117-1	プーリ(197-69)	1	1		
42	01120-50825	ボルト	1	1		M8×25
43	57531-51191	32ザガネエイ	2	2		(φ32×t3.2)
44	71718-1211-1	ガイド(1, ベルト)	1	1		
45	01120-50816	ボルト	2	2		M8×16
46	71717-1119-1	アーム(1, テンション)	1	1		
47	57472-1113-1	テンションプーリ	1	1		
48	71715-1129-1	スプリング(リターン)	2	2		
49	71717-1121-1	アーム(2, テンション)	1	1		
50	57521-1121-1	テンションプーリ1	1	1		

図番	品番	部品名称	数量		機番	備考
			202H	202H(5)		
51	04612-00120	ジクサークリップ	6	6		S-12
52	04612-00150	ジクサークリップ	3	3		S-15
53	71715-1132-1	ブイベルト	1	1		SA#43W600
54	71716-1113-1	ブイベルト	1	1		SB#65
55	71735-3111-2	ハンドル	1	1		
56	01130-51025	ボルト	4	4		M10×25
57	04013-50100	ヒラザガネ	8	8		M6(φ22×t1.6)
58	02118-50100	ナット	4	4		M10
59	61011-41131	ハンドルニギリ	2	2		
60	71717-2212-1	レバー(クラッチ, ソウコウ)	1	1		
61	05511-50325	ワリピン	2	2		φ3×25
62	71717-2112-1	ケーブル(クラッチ, ソウコウ)	1	1		
63	71411-3116-1	スプリング(クラッチ, ソウコウ)	3	3		
64	04013-50060	ヒラザガネ	7	7		M6(φ13×t1)
65	05511-51612	ワリピン	3	3		φ1.6×12
66	71717-2214-1	ケーブル(ブレーキ)	1	1		
67	71711-5151-1	ブレーキバネ	1	1		
68	05122-50612	アタマツキピン	1	1		φ6×12
69	01202-50608	ボルト	2	2		M6×8
70	71717-2113-1	ガイド(ブレーキ)	1	1		
71	04512-50060	バネザガネ	2	2		M6
72	02014-50060	ナット	2	2		M6
73	71715-2116-2	レバー(クラッチ, ハサイ)	1	1		
74	71717-2114-1	ケーブル(クラッチ, ハサイ)	1	1		
75	71335-1149-2	レリーズレバー	1	1		
76	71451-3122-1	ケーブル(スロットル)	1	1		
77	71717-2215-1	スプリング(モドシ)	1	1		
78	22882-2119-1	200ワイヤーバンド	1	1		
79	71711-8113-1	150ワイヤーバンド	2	2		
80	71335-4113-1	ラベル(スロットル, チュウイ)	1	1		
81	71345-4114-1	ラベル(クラッチチュウイ)	1	1		
82	71715-6114-2	ラベル(クラッチ, サギョウ)	1	1		
83	71721-6118-1	ラベル(クラッチ, ソウコウ)	1	1		



CW-202H 本体・カバー関係

図番	品番	部品名称	数量		機番	備考
			202H	202H(5)		
1	71735-1112-1	フレーム (ハサイ)	1	1		
2	71717-3111-1	シャフト (ハサイ)	1	1		
3	71717-3112-1	ナイフ (ハンマ)	24	24		
4	71717-3113-1	カラー (4)	6	6		
5	71717-3114-1	カラー (8)	12	12		
6	71717-3115-1	カラー (14)	6	6		
7	71717-3116-1	カラー (32)	6	6		
8	71717-3117-1	シャフト (ハンマ)	4	4		
9	01202-50612	ボルト	4	4		M6×12
10	04013-50060	ヒラザガネ	4	4		M6(φ13×t1)
11	71717-3118-1	ブラケット (ハサイ)	2	2		
12	71717-3119-1	カラー (20-36)	2	2		
13	08141-06204	ボールベアリング	5	5		6204LLU
14	04611-00470	アナサークリップ	2	2		R-47
15	71717-3121-1	アーム (L, ロール)	1	1		
16	71715-3122-1	カラー (20)	1	1		
17	71729-3132-1	ケース (ベアリング)	3	3		
18	04612-00200	ジクサークリップ	1	1		S-20
19	71715-3123-1	カラー (17-27)	1	1		
20	71715-3124-1	アウター (エンシンクラッチ)	1	1		
21	08511-01715	ブッシュ	2	2		
22	71721-4112-1	クラッチ (エンシン)	1	1		
23	05712-00525	フェザーキー	1	1		5×5×25
24	04612-00170	ジクサークリップ	3	3		S-17
25	71715-3125-1	チェーン (66)	1	1		
26	71717-3122-1	アーム (R, ロール)	1	1		
27	71715-3127-1	カラー (16)	1	1		
28	71715-3128-2	プーリ (126)	1	1		
29	05712-00535	フェザーキー	1	1		5×5×35
30	71735-4111-1	ガイド (2, ベルト)	1	1		
31	71715-3131-1	シャフト (チュウカン)	1	1		
32	71717-3124-1	スプロケット (13-58T)	1	1		
33	71717-3125-1	テンショナー	1	1		
34	01152-50860	ボルト	1	1		M8×60
35	71715-3134-1	ナット (30)	1	1		
36	71721-4115-1	チェーン (86)	1	1		
37	71717-3126-1	ロール	1	1		
38	71717-3127-2	カバー (ヒダリ, ボウジン)	1	1		
39	71715-3137-1	カラー (20-33)	1	1		
40	71717-3128-1	スプロケット (65T)	1	1		
41	05712-00730	フェザーキー	1	1		7×7×30
42	01152-50812	ボルト	1	1		M8×12
43	71717-3129-2	カバー (ミギ, ボウジン)	1	1		
44	04011-50160	ヒラザガネ	1	1		M16 (φ30×t2.9)
45	08141-06203	ボールベアリング	3	3		6203LLU
46	71729-4113-1	12-40ジクウケ	3	3		
47	05712-00520	フェザーキー	1	1		5×5×20
48	02114-50080	ナット	22	22		M8
49	04512-50080	バネザガネ	21	21		M8
50	01120-50816	ボルト	12	12		M8×16

図番	品番	部品名称	数量		機番	備考
			202H	202H(5)		
51	04015-50080	ヒラザガネ	2	2		M8(φ26×t2.6)
52	71715-3141-1	スプリング (ロール)	2	2		
53	71715-3142-1	プレート (モドリボウシ)	1	1		
54	71717-3131-1	カナグ (モドリボウシ)	1	1		
55	71717-3132-1	スクリーン	1			
	71717-9111-1	スクリーン (アラメ)		1		
56	71717-3133-1	ピン (スクリーン)	1	1		
57	71721-3138-1	レバー (スクリーン)	2	2		
58	04013-50100	ヒラザガネ	4	4		M10(φ22×t1.6)
59	04512-50100	バネザガネ	4	4		M10
60	02118-50100	ナット	4	4		M10(P1.25)
61	71717-3134-2	カバー (ハイシュツ)	1	1		
62	71721-5112-1	クランプ (パッチリ)	2	2		
63	03054-50514	ナベコネジ	8	8		M5×14
64	04512-50050	バネザガネ	8	8		M5
65	04013-50050	ヒラザガネ	4	4		M5(φ12×t0.8)
66	02054-50050	ナット	8	8		M5
67	71717-3135-1	ステー (ハイッシュツゴム)	1	1		
68	71715-3148-1	ゴム (ハイシュツ)	1	1		
69	71717-3136-1	レバー (ツマリカイジョ)	1	1		
70	05511-50320	ワリピン	2	2		φ3×20
71	71721-3141-1	キャップ (レバー)	1	1		
72	71717-3137-2	ホルダ (ツマリカイジョ)	1	1		
73	01120-50820	ボルト	4	4		M8×20
74	04013-50080	ヒラザガネ	10	10		M8(φ18×t1.6)
75	71728-5124-1	レバー (トイコテイ)	2	2		
76	02116-50100	ナット	4	4		M10(P1.25)
77	71717-4111-3	トイ (キョウキュウ)	1	1		
78	57077-50816	エレベータボタン	4	4		M8×16
79	71717-4112-2	プレート (トビダシボウシ)	1	1		
80	71721-5124-1	スプリング (トビダシボウシ)	2	2		
81	71715-4113-1	ピン (ボウシプレート)	1	1		
82	03650-00808	トメネジ	2	2		M8×8
83	71721-5125-1	ストッパ (ボウシプレート)	2	2		
84	71715-4114-1	デッピングキャップ	2	2		
85	71715-4115-1	ゴム (1, キョウキュウトイ)	3	3		
86	71735-5111-1	カバー (1, ベルト)	1	1		
87	01202-50614	ボルト	21	21		M6×14
88	57471-5117-1	19マルザ	15	15		(φ19×t1.6)
89	71735-5112-1	カバー (2, ベルト)	1	1		
90	71715-5113-1	エッジ	1	1		
91	71735-5113-1	カバー (3, ベルト)	1	1		
92	71735-5114-1	カバー (チェーン)	1	1		
93	53981-6432-1	ラベル (テンケンチュウイ)	1	1		
94	5J066-6115-1	ラベル (3, カバー)	3	3		
95	71131-4113-1	ラベル (1, アンゼン)	1	1		
96	71131-4114-1	ラベル (2, アンゼン)	1	1		
97	71131-4116-1	ラベル (4, アンゼン)	1	1		
98	71131-4117-1	ラベル (1, チュウイ)	1	1		
99	71713-7112-1	ラベル (1, チュウイ)	1	1		

