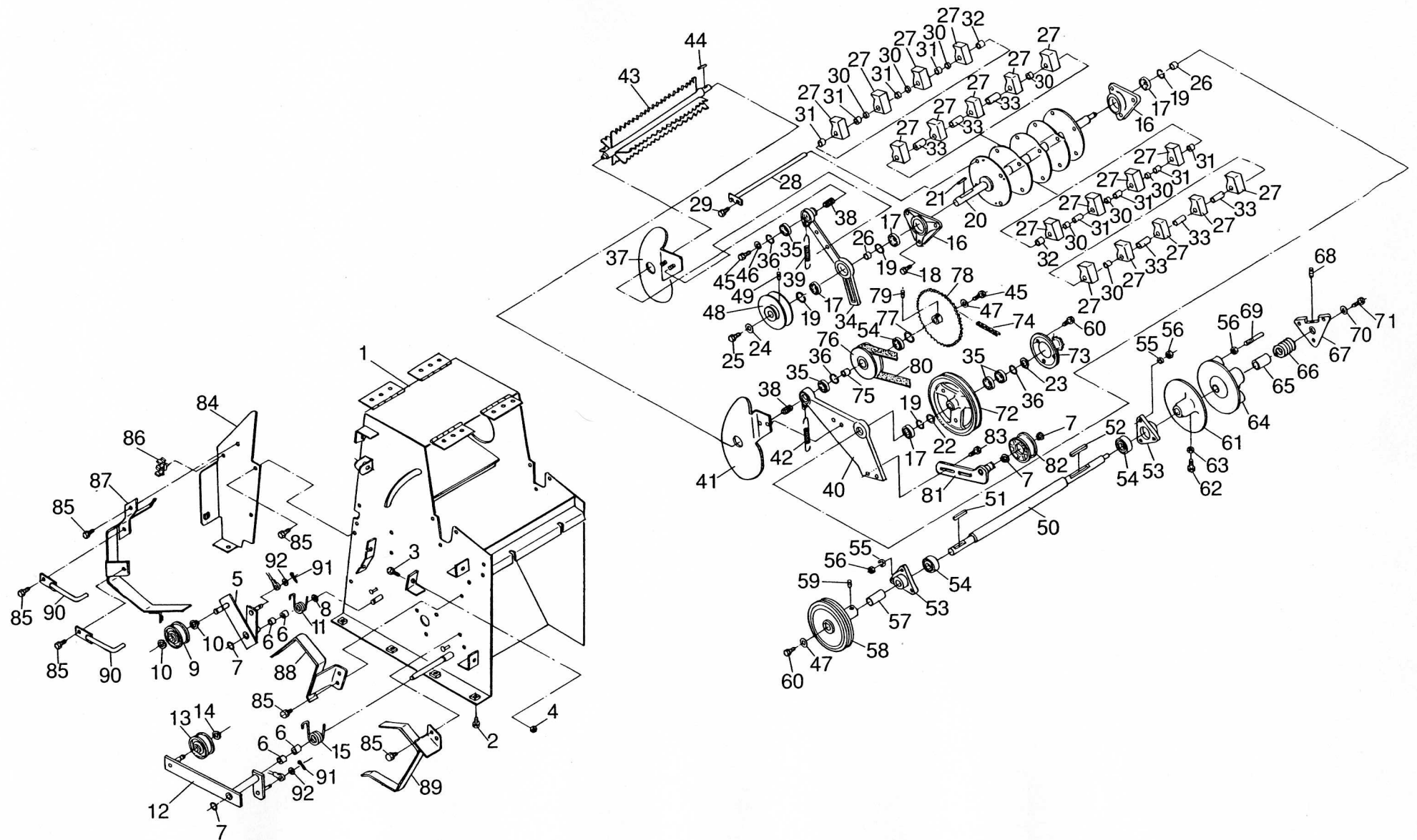


本体・カバー関係 (1)



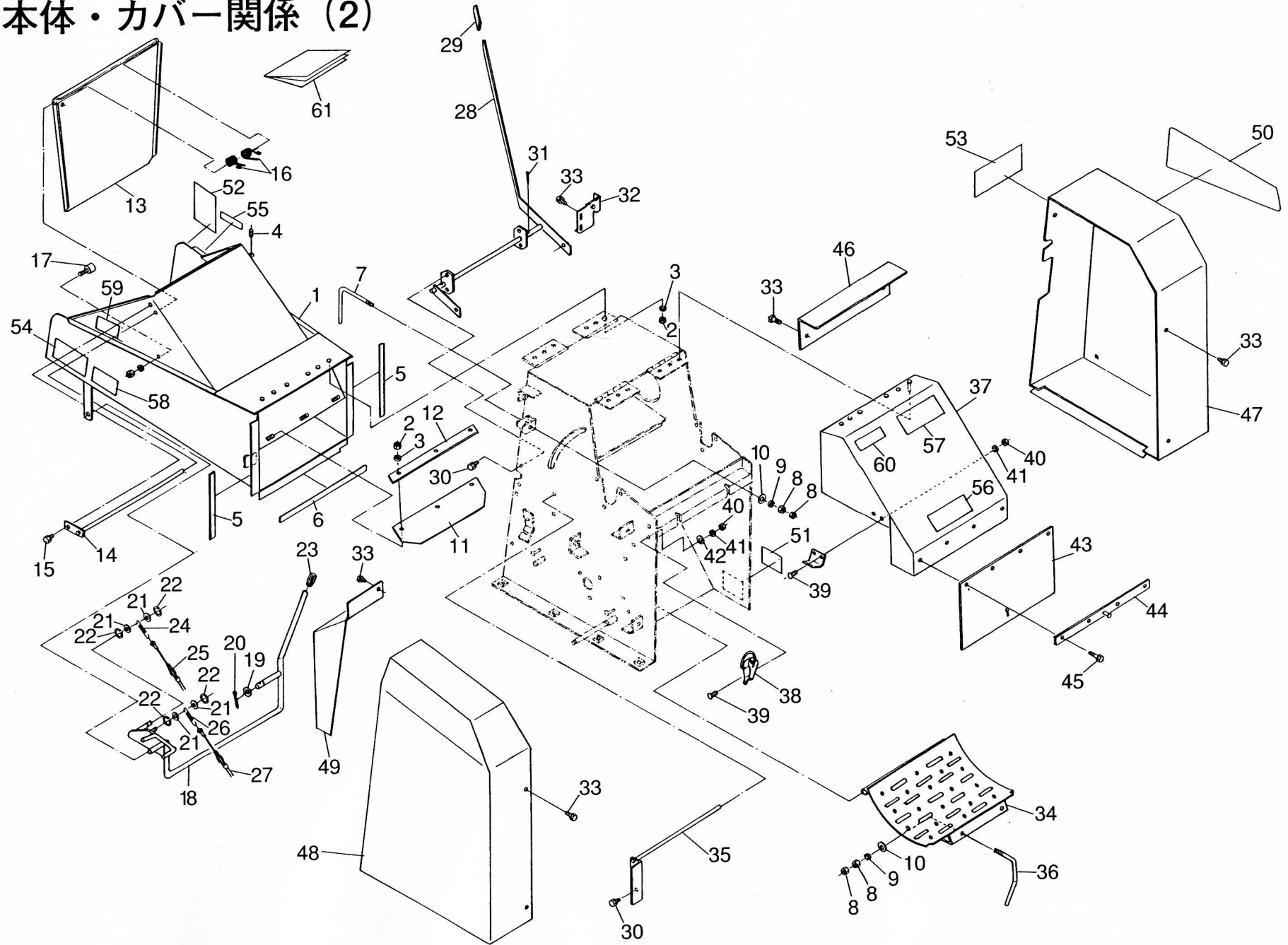
本体・カバー関係 (1)

図番	コードNo.	部 品 名 称	個数	備 考
1	71722-21111	フレーム (ホンタイ)	1	
2	01135-51025	ボルト	7	
3	01073-51235	ボルト	2	
4	02174-50120	ナット	2	
5	71722-21121	テンションアーム(ハサイ)	1	
6	08511-01515	ブッシュ	4	
7	04612-00150	ジクサークリップ	4	
8	04011-50140	ヒラザガネ	1	
9	57521-11211	テンションプーリ	1	
10	04612-00120	ジクサークリップ	2	
11	71722-21131	スプリング (テンション)	1	
12	71722-21141	テンションアーム(ロール)	1	
13	57473-11381	テンションプーリ2	1	
14	04612-00100	ジクサークリップ	1	
15	71722-21151	スプリング(2, テンション)	1	
16	71721-31161	ブラケット (シュジク)	2	
17	08141-06205	ボールベアリング	4	
18	01133-51030	ボルト	6	
19	04611-00520	アナサークリップ	4	
20	71722-21161	シャフト (ハサイ)	1	
21	05712-00740	フェザキー	1	
22	04612-00250	ジクサークリップ	1	
23	04612-00200	ジクサークリップ	1	
24	57531-51212	32ザガネビイ	1	
25	01133-51020	ボルト	1	
26	71721-31181	カラー (19.3)	2	
27	71721-31191	ナイフ (ハンマ)	18	
28	71721-31211	シャフト (ハンマ)	4	
29	01023-50612	ボルト	4	
30	71721-31221	カラー (8.3)	8	
31	71721-31231	カラー (15)	8	
32	71721-31241	カラー (23)	2	
33	71721-31251	カラー (30)	6	

図番	コードNo.	部 品 名 称	個数	備 考
34	71721-31261	ブラケット (ミギ, ロール)	1	
35	08141-06004	ボールベアリング	4	
36	04611-00420	アナサークリップ	3	
37	71721-31271	カバー (ミギ, ボウジン)	1	
38	71721-31281	スプリング (ボウジンカバー)	2	
39	71721-31321	スプリング (ロール)	1	
40	71722-21171	ブラケット(ヒダリ, ロール)	1	
41	71721-31311	カバー(ヒダリ,ボウジン)	1	
42	71722-21181	スプリング (2, ロール)	1	
43	71722-21191	ロール	1	
44	05712-00530	フェザキー	1	
45	01123-50816	ボルト	2	
46	04015-50080	ヒラザガネ	1	
47	57531-51191	32ザガネエイ	2	
48	71721-31141	プーリ (シュジク)	1	
49	03670-51020	トメネジ	1	
50	71722-31111	シャフト (チュウカン)	1	
51	05712-00535	フェザキー	1	
52	05712-00545	フェザキー	1	
53	71722-31321	ケース (ベアリング)	2	
54	08141-06204	ボールベアリング	3	
55	04512-50080	バネザガネ	6	
56	02114-50080	ナット	9	
57	71722-31121	カラー (46.5)	1	
58	71722-31131	プーリ (146)	1	
59	03650-50808	トメネジ	1	
60	01123-50820	ボルト	4	
61	71722-31151	プーリ (1, ワリ)	1	
62	01153-50825	ボルト	1	
63	02052-50080	ナット	1	
64	71722-31161	プーリ (2, ワリ)	1	
65	71722-31171	ブッシュ (40×20)	1	
66	71722-31181	スプリング(ハンソクプーリ)	1	

図番	コードNo.	部 品 名 称	個数	備 考
67	71722-31191	ワッシャ(スプリングコテイ)	1	
68	03650-50612	トメネジ	1	
69	71722-31211	ピン (マワリドメ)	3	
70	04015-50100	ヒラザガネ	1	
71	01123-51030	ボルト	1	
72	71722-31221	プーリ (190.5)	1	
73	71722-31231	スプロケット (T13)	1	
74	71722-31241	チェーン (78)	1	
75	71722-31251	カラー (25.6)	1	
76	71722-31261	プーリ (100)	1	
77	04611-00470	アナサークリップ	1	
78	71722-31271	スプロケット (T60)	1	
79	03650-50812	トメネジ	1	
80	71722-31281	ブイベルト (ハンソク)	1	
81	71722-31291	アーム(ロールテンション)	1	
82	71722-31311	プーリ (70-47)	1	
83	01125-50825	ボルト	2	
84	71722-51171	カバー (3, ベルト)	1	
85	01125-50820	ボルト	11	
86	71722-41151	ホルダ (ワイヤ)	1	
87	71722-41161	ガイド (1, ベルト)	1	
88	71722-41171	ガイド (2, ベルト)	1	
89	71722-41181	ガイド (3, ベルト)	1	
90	71722-41191	ガイド (4, ベルト)	2	
91	05511-51612	ワリピン	2	
92	04013-50060	ヒラザガネ	2	
93				
94				
95				
96				
97				
98				
99				

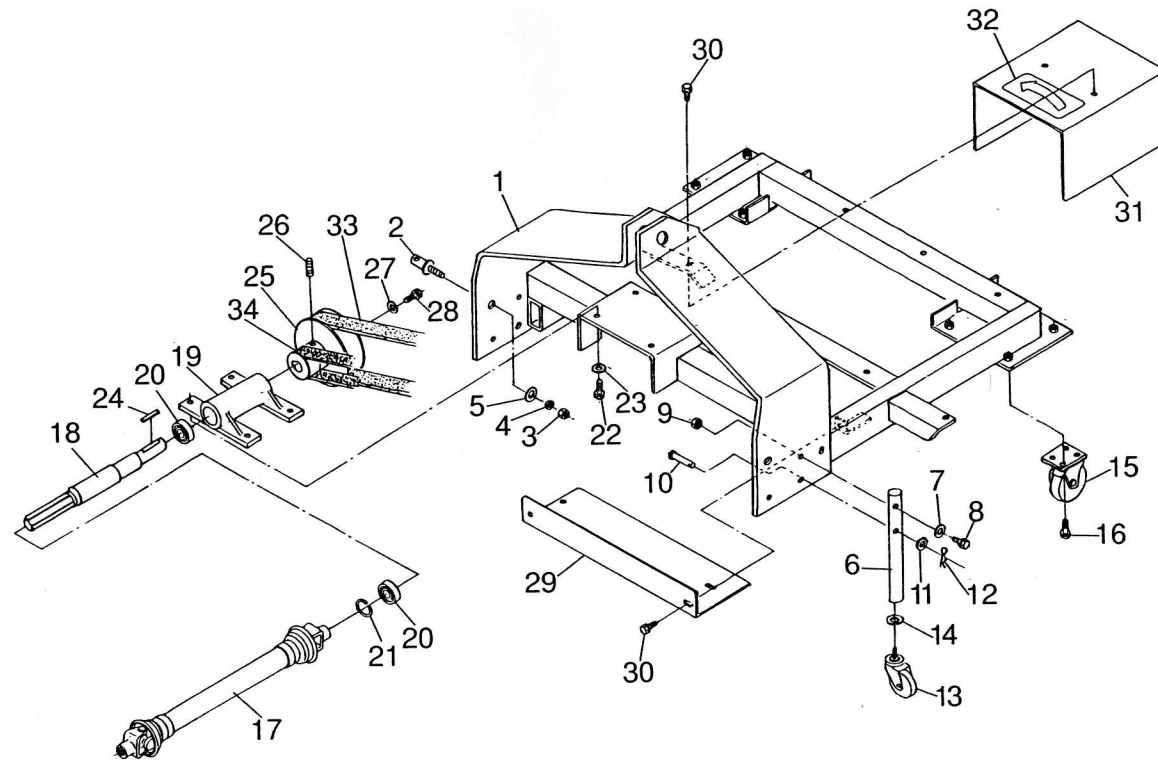
本体・カバー関係 (2)



本体・カバー関係 (2)

図番	コードNo.	部 品 名 称	個数	備 考	図番	コードNo.	部 品 名 称	個数	備 考	図番	コードNo.	部 品 名 称	個数	備 考
1	71722-51111	トイ (キョウキユウ)	1		28	71721-31331	レバー (ツマリカイジョ)	1		55	71722-61161	ラベル (サギョウクラッチ)	1	
2	02114-50080	ナット	15		29	71721-31411	キャップ (レバー)	1		56	71131-41141	ラベル (2, アンゼン)	1	
3	04512-50080	バネザガネ	15		30	01123-50820	ボルト	5		57	71722-61171	ラベル (ハモノ, ケイコク)	1	
4	03650-00808	トメネジ	1		31	05511-50320	ワリピン	2		58	71131-41171	ラベル (1, チュウイ)	1	
5	71721-51161	ゴム (1, キョウキユウトイ)	2		32	71721-31341	カナグ (カイジョレバー)	1		59	71131-41131	ラベル (1, アンゼン)	1	
6	71722-51121	ゴム (2, キョウキユウトイ)	1		33	01125-50820	ボルト	14		60	53981-64321	ラベル (テンケン, チュウイ)	1	
7	71721-51181	レバー (トイコテイ)	2		34	71721-31362	スクリーン	1		61	71722-71111	トリアツカイセツメイショ	1	
8	02118-50100	ナット	8		35	71721-31371	ピン (スクリーン)	1		62				
9	04512-50100	バネザガネ	4		36	71721-31381	レバー (スクリーン)	2		63				
10	04013-50100	ヒラザガネ	4		37	71721-51113	カバー (ハイシュツ)	1		64				
11	71721-51191	プレート (モドリボウシ)	1		38	71721-51121	クランプ (パッチリ)	2		65				
12	71721-51211	カナグ (モドリボウシ)	1		39	03054-50514	ナベコネジ	8		66				
13	71721-51221	プレート (トビダシボウシ)	1		40	02054-50050	ナット	8		67				
14	71721-51231	ピン (ボウシプレート)	1		41	04512-50050	バネザガネ	8		68				
15	01023-50614	ボルト	1		42	04013-50050	ヒラザガネ	4		69				
16	71721-51241	スプリング (トビダシボウシ)	2		43	71721-51132	ゴム (ハイシュツ)	1		70				
17	71721-51251	ストッパ (ボウシプレート)	2		44	71721-51141	ステー (ハイシュツゴム)	1		71				
18	71722-41111	レバー (クラッチ)	1		45	01023-50616	ボルト	4		72				
19	04013-50120	ヒラザガネ	1		46	71722-51131	カバー (チュウカンジク)	1		73				
20	05511-52525	ワリピン	1		47	71722-51141	カバー (チェーン)	1		74				
21	04013-50100	ヒラザガネ	4		48	71722-51151	カバー (1, ベルト)	1		75				
22	04612-00100	ジクサークリップ	4		49	71722-51161	カバー (2, ベルト)	1		76				
23	55411-33422	レバー (グリップ)	1		50	71722-61111	ラベル (キシユ)	1		77				
24	71722-41121	スプリング (ハサイ)	1		51	71722-61121	マーク (カタシキ)	1		78				
25	71722-41131	ワイヤ (ハサイ)	1		52	71721-61131	ラベル (サギョウイチ, チュウイ)	1		79				
26	5J057-32572	ヒツパリスプリング (ブレーキ)	1		53	71721-61141	ラベル (ツマリカイジョ)	1		80				
27	71722-41141	ワイヤ (ロール)	1		54	71722-61151	ラベル (バランス, チュウイ)	1		81				

マウント部関係



マウント部関係

図番	コードNo.	部 品 名 称	個数	備 考	図番	コードNo.	部 品 名 称	個数	備 考
1	71722-11111	ベース (マウント)	1		28	01133-51025	ボルト	1	
2	19825-61301	ローリンクピン	2		29	71722-51181	カバー (4, ベルト)	1	
3	02073-50220	ナット	2		30	01125-50820	ボルト	6	
4	04512-50220	バネザガネ	2		31	71722-51191	カバー (カウンタージク)	1	
5	04013-50220	ヒラザガネ	2		32	71722-61182	ラベル (ヤジルシ)	1	
6	71722-11121	シャフト (キャスト)	2		33	71722-21211	ブイベルト (SC51)	1	
7	04013-50080	ヒラザガネ	2		34	71722-31141	ブイベルト (SA28)	1	
8	01153-50850	ボルト	2		35				
9	02114-50080	ナット	2		36				
10	05122-51040	アタマツキピン	2		37				
11	04013-50100	ヒラザガネ	6		38				
12	05516-51000	スナップピン	2		39				
13	71722-11131	キャスト (125×28)	2		40				
14	22849-11171	U1/2バネザガネ	2		41				
15	71722-11141	キャスト (250-4)	2		42				
16	01135-51225	ボルト	8		43				
17	16411-11321	ドライブシャフト	1		44				
18	71722-11151	カウンタージク	1		45				
19	19133-11181	ベアリングケース (カウンタ)	1		46				
20	08141-06007	ボールベアリング	2		47				
21	04611-00620	アナサークリップ	1		48				
22	01123-51025	ボルト	4		49				
23	04013-50100	ヒラザガネ	4		50				
24	05712-00750	フェザキー	1		51				
25	71722-11161	プーリ (284)	1		52				
26	03670-51020	トメネジ	1		53				
27	71722-11171	ヒラザガネ (11-40)	1		54				