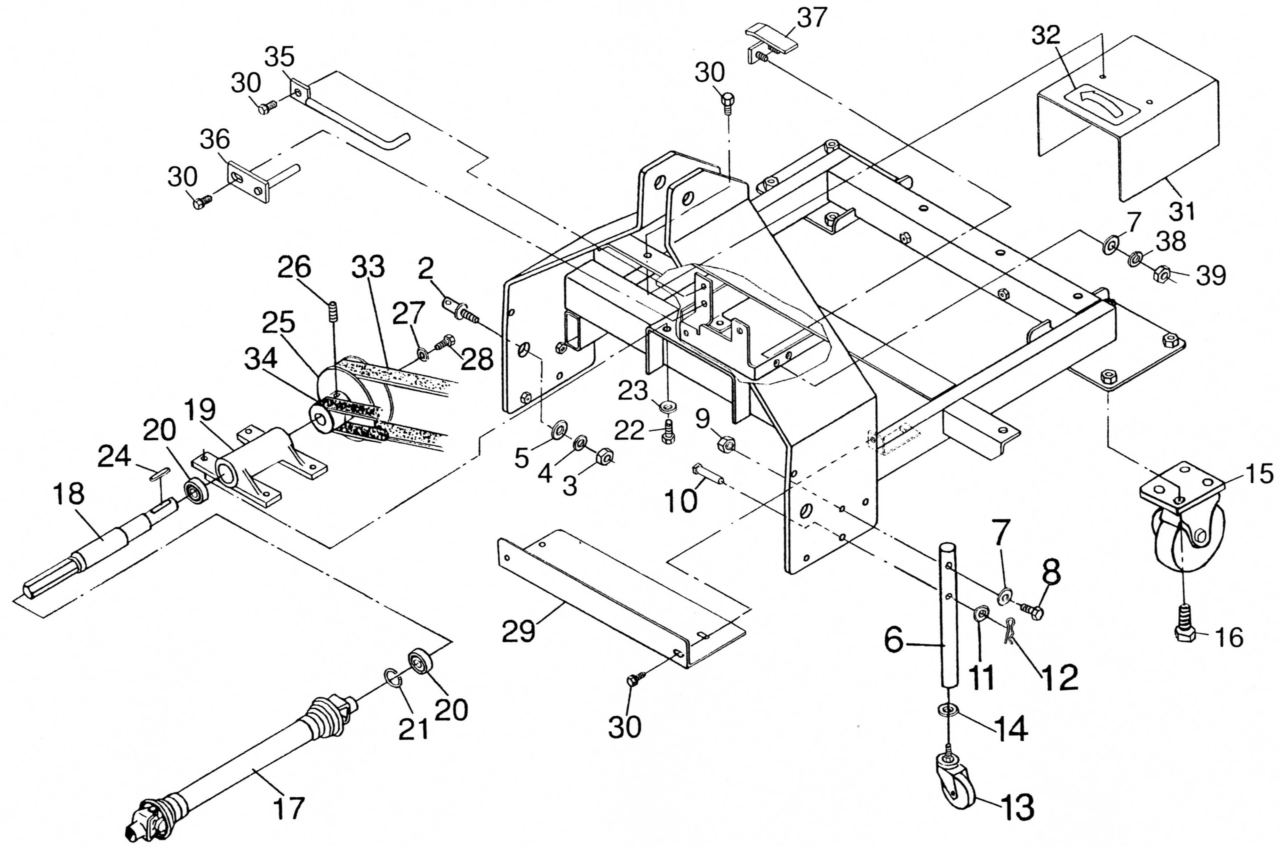


# マウント部関係

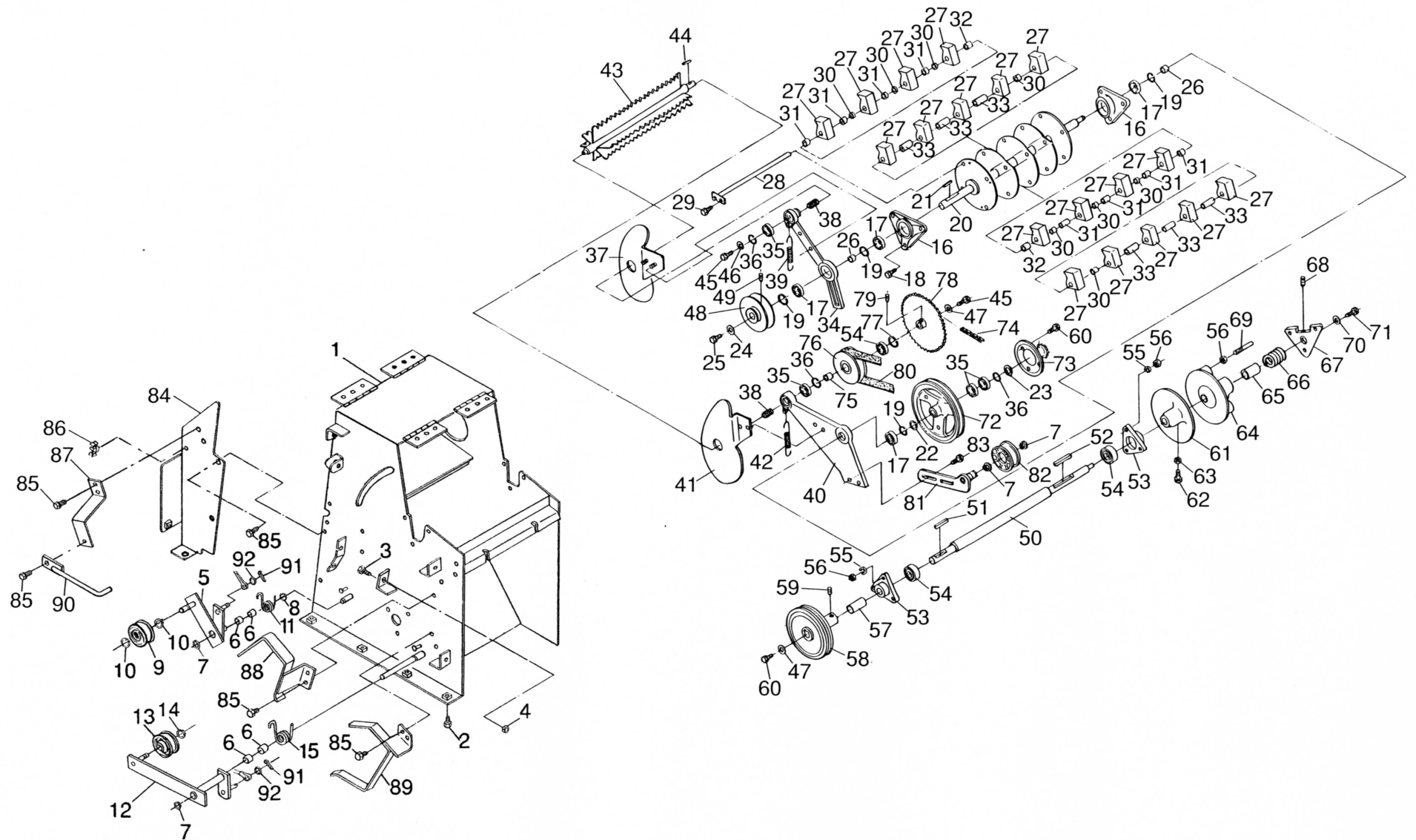


# マウント部関係

図番	コードNo.	部 品 名 称	個数	備 考
1	71722-1211-1	ベース (マウント)	1	
2	19825-6130-1	ロアーリンクピン	2	
3	02073-50220	ナット	2	
4	04512-50220	バネザガネ	2	
5	04013-50220	ヒラザガネ	2	
6	71722-1112-1	シャフト (キャスタ)	2	
7	04013-50080	ヒラザガネ	4	
8	01153-50850	ボルト	2	
9	02114-50080	ナット	2	
10	05122-51040	アタマツキピン	2	
11	04013-50100	ヒラザガネ	6	
12	05516-51000	スナップピン	2	
13	71722-1113-1	キャスタ (125×28)	2	
14	22849-1117-1	U1 2バネザガネ	2	
15	71722-1114-1	キャスタ (250-4)	2	
16	01135-51225	ボルト	8	
17	16411-1132-1	ドライブシャフト	1	
18	71722-1115-1	カウンタージク	1	
19	19133-1118-1	ベアリングケース (カウンタ)	1	
20	08141-06007	ボールベアリング	2	
21	04611-00620	アナサークリップ	1	
22	01123-51025	ボルト	4	
23	04013-50100	ヒラザガネ	4	
24	05712-00750	フェザキー	1	
25	71722-1116-1	ブーリ (284)	1	
26	03670-51020	トメネジ	1	
27	71722-1117-1	ヒラザガネ (11-40)	1	

図番	コードNo.	部 品 名 称	個数	備 考
28	01133-51025	ボルト	1	
29	71722-5118-1	カバー (4, ベルト)	1	
30	01125-50820	ボルト	8	
31	71722-5119-1	カバー (カウンタージク)	1	
32	71722-6118-2	ラベル (ヤジルシ)	1	
33	71722-2121-1	ブイベルト (SC51)	1	
34	71722-3114-1	ブイベルト (SA28)	1	
35	71731-4121-1	ガイド (5, ベルト)	1	
36	71731-4122-1	ガイド (6, ベルト)	1	
37	71731-4123-1	ガイド (7, ベルト)	1	
38	04512-50080	バネザガネ	2	
39	02114-50080	ナット	2	
40				
41				
42				
43				
44				
45				
46				
47				
48				
49				
50				
51				
52				
53				
54				

# 本体・カバー関係 (1)



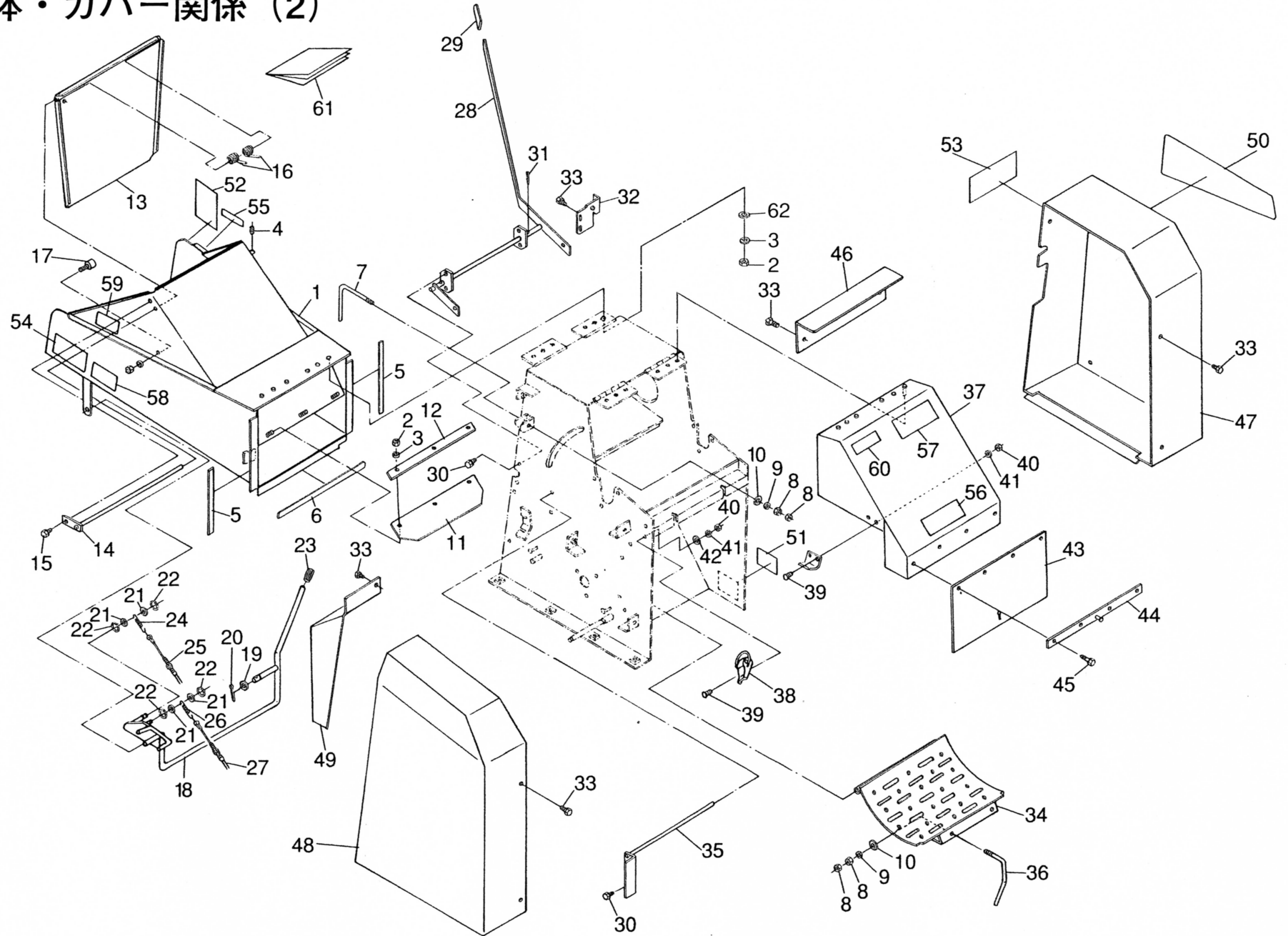
## 本体・カバー関係 (1)

図番	コードNo.	部 品 名 称	個数	備 考
1	71731-2111-1	フレーム (ホンタイ)	1	
2	01135-51025	ボルト	7	
3	01073-51235	ボルト	2	
4	02174-50120	ナット	2	
5	71731-2112-1	テンションアーム(ハサイ)	1	
6	08511-01515	ブッシュ	4	
7	04612-00150	ジクサークリップ	4	
8	04011-50140	ヒラザガネ	1	
9	57521-1121-1	テンションプーリ	1	
10	04612-00120	ジクサークリップ	2	
11	71722-2113-1	スプリング (テンション)	1	
12	71731-2114-1	テンションアーム(ロール)	1	
13	57473-1138-1	テンションプーリ2	1	
14	04612-00100	ジクサークリップ	1	
15	71722-2115-1	スプリング(2,テンション)	1	
16	71729-3116-1	ブラケット (シュジク)	2	
17	08141-06205	ボールベアリング	4	
18	01133-51030	ボルト	6	
19	04611-00520	アナサークリップ	4	
20	71731-2116-1	シャフト (ハサイ)	1	
21	05712-00740	フェザキー	1	
22	04612-00250	ジクサークリップ	1	
23	04612-00200	ジクサークリップ	1	
24	57531-5121-2	32ザガネビイ	1	
25	01133-51020	ボルト	1	
26	71721-3118-1	カラー (19.3)	2	
27	71729-3119-1	ナイフ (ハンマ)	18	
28	71729-3121-1	シャフト (ハンマ)	4	
29	01023-50612	ボルト	4	
30	71729-3122-1	カラー (8.3)	8	
31	71729-3123-1	カラー (15)	8	
32	71729-3124-1	カラー (23)	2	
33	71729-3125-1	カラー (30)	6	

図番	コードNo.	部 品 名 称	個数	備 考
34	71731-3139-1	ブラケット (ミギ,ロール)	1	
35	08141-06004	ボールベアリング	4	
36	04611-00420	アナサークリップ	3	
37	71731-3141-1	カバー (ミギ,ボウジン)	1	
38	71721-3128-1	スプリング(ボウジンカバー)	2	
39	71721-3132-1	スプリング (ロール)	1	
40	71731-2117-1	ブラケット(ヒダリ,ロール)	1	
41	71731-3142-1	カバー(ヒダリ,ボウジン)	1	
42	71722-2118-1	スプリング (2,ロール)	1	
43	71731-2119-1	ロール	1	
44	05712-00530	フェザキー	1	
45	01123-50816	ボルト	2	
46	04015-50080	ヒラザガネ	1	
47	57531-5119-1	32ザガネエイ	2	
48	71721-3114-1	プーリ (シュジク)	1	
49	03670-51020	トメネジ	1	
50	71722-3111-1	シャフト (チュウカン)	1	
51	05712-00535	フェザキー	1	
52	05712-00545	フェザキー	1	
53	71729-3132-1	ケース (ベアリング)	2	
54	08141-06204	ボールベアリング	3	
55	04512-50080	バネザガネ	6	
56	02114-50080	ナット	9	
57	71722-3112-1	カラー (46.5)	1	
58	71722-3113-1	プーリ (146)	1	
59	03650-50808	トメネジ	1	
60	01123-50820	ボルト	4	
61	71731-3115-1	プーリ (1,ワリ)	1	
62	01153-50825	ボルト	1	
63	02052-50080	ナット	1	
64	71731-3116-1	プーリ (2,ワリ)	1	
65	71722-3117-1	ブッシュ (40×20)	1	
66	71722-3118-1	スプリング(ヘンソクプーリ)	1	

図番	コードNo.	部 品 名 称	個数	備 考
67	71731-3119-1	ワッシャ(スプリングコティ)	1	
68	03650-50612	トメネジ	1	
69	71722-3121-1	ピン (マワリドメ)	3	
70	04015-50100	ヒラザガネ	1	
71	01123-51030	ボルト	1	
72	71731-3122-1	プーリ (190.5)	1	
73	71731-3123-1	スプロケット (T13)	1	
74	71722-3124-1	チェーン (78)	1	
75	71722-3125-1	カラー (25.6)	1	
76	71731-3126-1	プーリ (100)	1	
77	04611-00470	アナサークリップ	1	
78	71731-3127-1	スプロケット (T60)	1	
79	03650-50812	トメネジ	1	
80	71722-3128-1	パイベルト (ヘンソク)	1	
81	71731-3129-1	アーム(ロールテンション)	1	
82	71722-3131-1	プーリ (70-47)	1	
83	01125-50825	ボルト	2	
84	71722-5117-2	カバー (3,ベルト)	1	
85	01125-50820	ボルト	12	
86	71722-4115-1	ホルダ (ワイヤ)	1	
87	71731-4116-1	ガイド (1,ベルト)	1	
88	71731-4117-1	ガイド (2,ベルト)	1	
89	71731-4118-1	ガイド (3,ベルト)	1	
90	71731-4119-1	ガイド (4,ベルト)	1	
91	05511-51612	ワリピン	2	
92	04013-50060	ヒラザガネ	2	
93				
94				
95				
96				
97				
98				
99				

# 本体・カバー関係 (2)



## 本体・カバー関係 (2)

図番	コードNo.	部 品 名 称	個数	備 考
1	71731-5111-1	トイ (キョウキュウ)	1	
2	02114-50080	ナット	15	
3	04512-50080	バネザガネ	15	
4	03650-00808	トメネジ	1	
5	71721-5116-1	ゴム (1,キョウキュウトイ)	2	
6	71722-5112-1	ゴム (2,キョウキュウトイ)	1	
7	71721-5118-1	レバー (トイコテイ)	2	
8	02118-50100	ナット	8	
9	04512-50100	バネザガネ	4	
10	04013-50100	ヒラザガネ	4	
11	71721-5119-1	プレート (モドリボウシ)	1	
12	71729-5121-1	カナグ (モドリボウシ)	1	
13	71729-5122-1	プレート (トビダシボウシ)	1	
14	71721-5123-1	ピン (ボウシプレート)	1	
15	01023-50614	ボルト	1	
16	71721-5124-1	スプリング (トビダシボウシ)	2	
17	71721-5125-1	ストップ (ボウシプレート)	2	
18	71722-4111-1	レバー (クラッチ)	1	
19	04013-50120	ヒラザガネ	1	
20	05511-52525	ワリピン	1	
21	04013-50100	ヒラザガネ	4	
22	04612-00100	ジクサークリップ	4	
23	55411-3342-2	レバー (グリップ)	1	
24	71722-4112-1	スプリング (ハサイ)	1	
25	71722-4113-1	ワイヤ (ハサイ)	1	
26	5J057-3257-2	ヒツパリスプリング (ブレーキ)	1	
27	71722-4114-1	ワイヤ (ロール)	1	

図番	コードNo.	部 品 名 称	個数	備 考
28	71729-3133-1	レバー (ツマリカイジョ)	1	
29	71721-3141-1	キャップ (レバー)	1	
30	01123-50820	ボルト	5	
31	05511-50320	ワリピン	2	
32	71721-3134-2	カナグ (カイジョレバー)	1	
33	01125-50820	ボルト	14	
34	71729-3136-2	スクリーン	1	
35	71731-3137-1	ピン (スクリーン)	1	
36	71721-3138-1	レバー (スクリーン)	2	
37	71729-5111-1	カバー (ハイシュツ)	1	
38	71721-5112-1	クランプ (パッチリ)	2	
39	03054-50514	ナベコネジ	8	
40	02054-50050	ナット	8	
41	04512-50050	バネザガネ	8	
42	04013-50050	ヒラザガネ	4	
43	71721-5113-2	ゴム (ハイシュツ)	1	
44	71729-5114-1	ステアー (ハイシュツゴム)	1	
45	01023-50616	ボルト	4	
46	71731-5113-1	カバー (チュウカンジク)	1	
47	71722-5114-1	カバー (チェーン)	1	
48	71722-5115-1	カバー (1,ベルト)	1	
49	71722-5116-1	カバー (2,ベルト)	1	
50	71731-6111-1	ラベル (キシユ)	1	
51	71731-6112-1	マーク (カタシキ)	1	
52	71721-6113-1	ラベル (サギョウイチ, チュウイ)	1	
53	71721-6114-1	ラベル (ツマリカイジョ)	1	
54	71722-6115-1	ラベル (バランス, チュウイ)	1	

図番	コードNo.	部 品 名 称	個数	備 考
55	71722-6116-1	ラベル (サギョウクラッチ)	1	
56	71131-4114-1	ラベル (2, アンゼン)	1	
57	71722-6117-1	ラベル (ハモノ, ケイコク)	1	
58	71131-4117-1	ラベル (1, チュウイ)	1	
59	71131-4113-1	ラベル (1, アンゼン)	1	
60	53981-6432-1	ラベル (テンケン, チュウイ)	1	
61	71731-7111-1	トリアツカイセツメイショ	1	
62	04013-50080	ヒラザガネ	12	
63				
64				
65				
66				
67				
68				
69				
70				
71				
72				
73				
74				
75				
76				
77				
78				
79				
80				
81				