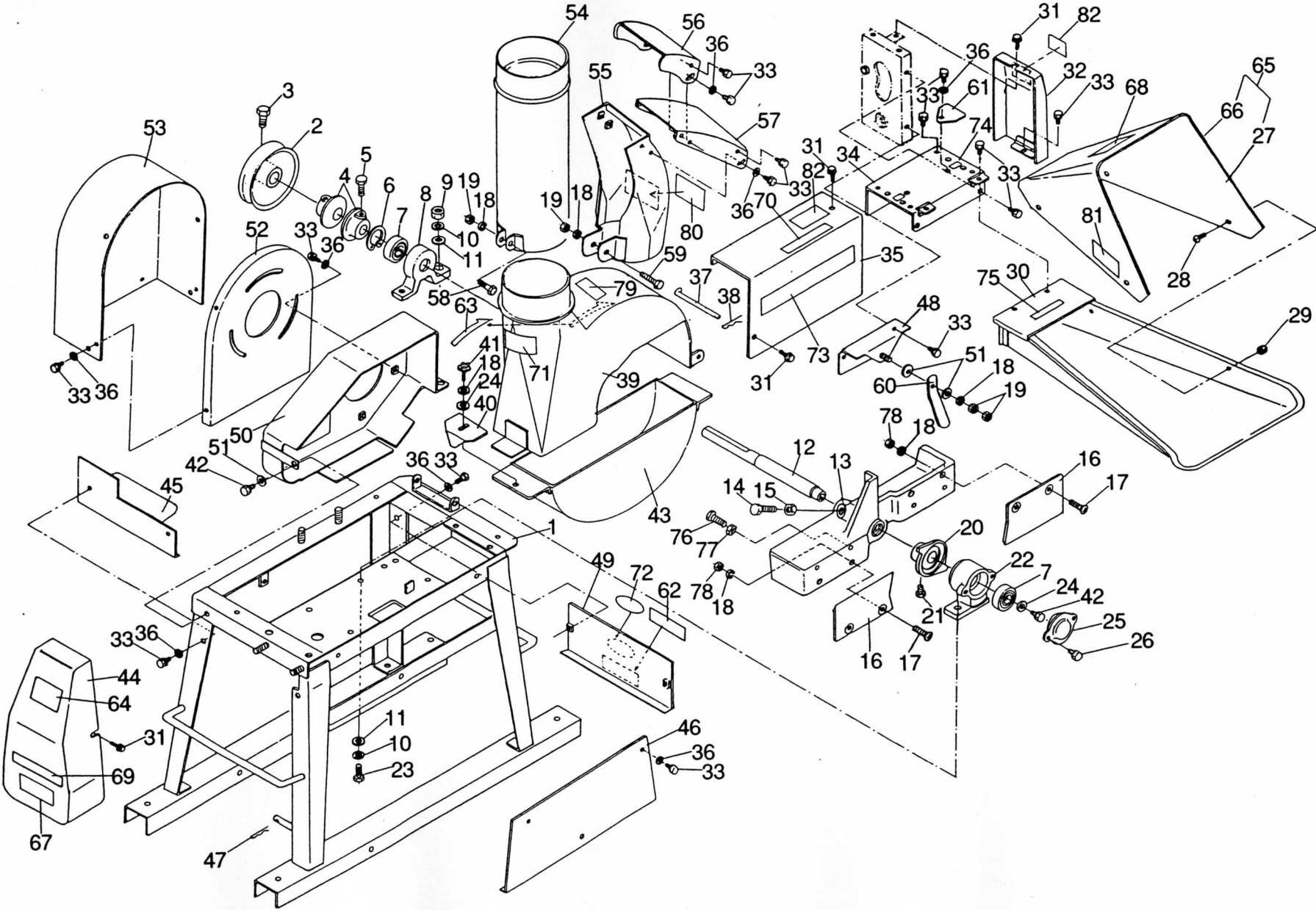
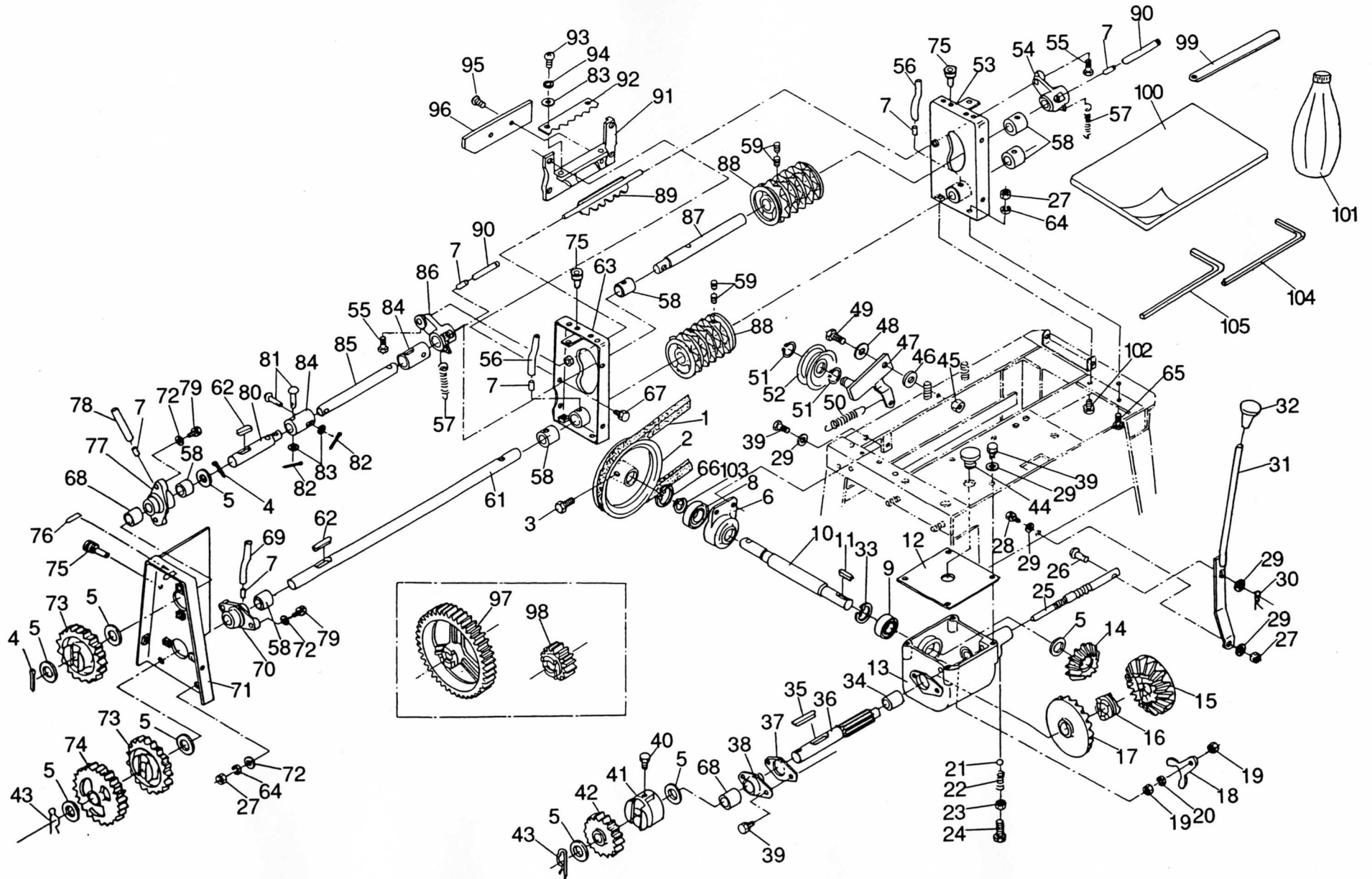


切断部・カバー関係



喰込部関係



喰込部関係

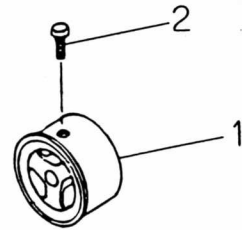
図番	コードNo.	部品名称	個数	備考
1	71212-1134-1	ブイベルト	1	A-#28
2	71212-1138-1	チューカンブーリー	1	
3	01170-51020	ボルト	1	M10×20 (P1.25)
4	05511-50330	ワリピン	2	呼3×30
5	71115-1132-1	チョウセツザガネ	8	
6	71212-1241-1	チュウカンジクウケ	1	
7	30068-1118-1	メタルパイプ	6	
8	08141-06204	ボールベアリング	1	#6204 L L U
9	08141-06004	ボールベアリング	1	#6004 L L U
10	71212-1339-1	チュウカンジク1	1	
11	05712-00517	フェザキー	1	5×5×17
12	71212-1156-3	バッキン1	1	
13	71212-1443-2	ギヤボックス	1	
14	71212-1244-1	T15ベベルギヤ	1	
15	71212-1247-1	T21ベベルギヤ2	1	
16	71212-1248-1	クラッチ	1	
17	71212-1246-1	T21ベベルギヤ1	1	
18	71212-1149-1	シフター	1	
19	02016-50100	ナット	2	M10 (P1.25)
20	04512-50100	バネザガネ	1	M10
21	71212-1152-1	スチールボール	1	
22	71212-1153-1	オサエバネ	1	
23	02012-50100	ナット	1	M10 (P1.5)
24	01152-51030	ボルト	1	M10×30 (P1.5)
25	71212-1151-2	シフタージク	1	
26	71212-1154-1	ピン8-24	1	
27	02114-50080	ナット	5	M8
28	01150-50822	ボルト	1	M8×22
29	51161-7456-1	ヒラザガネ (8.5-22)	9	M8 (φ22×t2.3)
30	05525-50800	スナップピン	1	φ8用
31	71212-1155-1	キリカエレバー	1	
32	71218-1142-1	グリップ (レバー)	1	
33	04611-00420	アナサークリップ	1	R42
34	08511-01815	ブッシュ	1	
35	05712-00532	フェザキー	1	5×5×32
36	71212-1345-1	チュウカンジク2	1	

図番	コードNo.	部品名称	個数	備考
37	71212-1259-1	バッキン2	1	
38	71212-1258-1	ギヤボックスフタ	1	
39	01120-50820	ボルト	4	M8×20
40	01150-50812	ボルト	1	M8×12
41	71212-1153-4	ギヤボス	1	
42	71212-1163-2	T23ギヤ	1	
43	71115-1168-1	スナップピン	2	φ16用
44	71212-1157-1	チュウユグチフタ	1	
45	02118-50100	ナット	1	M10 (P1.25)
46	57531-5121-1	ヒラザガネ	1	M10 (φ32×t3.2)
47	71212-1135-2	テンションアーム	1	
48	04013-50100	ヒラザガネ	1	M10 (φ22×t2.3)
49	01170-51025	ボルト	1	M10×25 (P1.25)
50	57612-3227-2	カバースプリング	1	
51	04612-00150	ジクサークリップ	2	S-15
52	57671-1114-1	70-20テンションブーリー	1	
53	71212-1276-4	フレームヒダリ	1	
54	71212-1387-1	ロールジクウケヒダリ	1	
55	01150-50816	ボルト	2	M8×16
56	71212-1221-1	160ホース	2	
57	71212-1189-2	ロールスプリング	2	
58	71115-1158-2	19-25ブッシュ	6	
59	03651-50812	トメネジ	4	
60				
61	71212-1171-1	コテイロールジク	1	
62	05712-00522	フェザキー	2	5×5×22
63	71212-1275-3	フレームミギ	1	
64	04512-50080	バネザガネ	4	M8
65	71212-1191-1	アナツキボルト	2	
66	04611-00470	アナサークリップ	1	R47
67	01120-50814	ボルト	2	M8×14
68	71115-1176-2	19-25ブッシュ	2	
69	71212-1215-1	ビニールパイプ	1	
70	71212-1174-1	ロールジクブラケット1	1	
71	71212-1172-5	ギヤフレーム	1	
72	04013-50080	ヒラザガネ	6	M8 (φ18×t1.6)

図番	コードNo.	部品名称	個数	備考
73	71212-1173-2	T21ギヤ	2	
74	71212-1164-2	T33ギヤ	1	
75	54046-2229-1	チュウユセン	6	
76	57471-4121-1	シジマーク5	1	
77	71218-1179-1	ロールジクブラケット2	1	
78	71212-1216-1	ビニールパイプ2	1	
79	01120-50825	ボルト	4	M8×25
80	71212-1178-3	ユウドウロールジク1	1	
81	14211-1213-1	レバーピン	4	φ6×35
82	05511-50215	ワリピン	4	呼2×15
83	04013-50060	ヒラザガネ	6	M6 (φ13×t1.0)
84	71212-1181-1	ジクツナギ	2	
85	71212-1183-1	ユウドウロールジク2	1	
86	71212-1386-1	ロールジクウケミギ	1	
87	71212-1184-1	ユウドウロールジク3	1	
88	71212-1185-1	ユウドウロール	2	
89	71212-1188-1	アームジク	1	
90	71212-1222-2	80ホース	2	
91	71218-1292-2	ハウケダイ	1	
92	71212-1194-1	クシハ	1	EC-12
	71213-1194-1	クシハ	1	EC-12S
93	03014-50614	ナベコネジ	2	M6×14
94	04512-50060	バネザガネ	2	M6
95	71218-1331-1	ロッカクアナツキサラコネジ (10-16)	2	M10×16 (P1.5)
96	71218-1293-1	コテイハ	1	
97	71115-1137-2	T42ギヤ	1	
98	71115-1134-2	T14ギヤ	1	
99	57077-2176-3	スキミゲージ	1	
100	71218-3112-3	トリアツカイセツメイシヨ	1	
101	71218-3113-1	アブライレ	1	
102	01120-50816	ボルト	2	M8×16
103	04612-00200	ジクサークリップ	1	S-20
104	71212-3114-1	ロッカクレンチ	1	5mm
105	07014-00006	ボウスバナ	1	6mm

オプション部品

ヒラプリアッシ



オプション部品

図番	コードNo.	部品名称	個数	備考
1	71218-9111-1	ヒラプリー	1	
2	01152-51230	ボルト	1	
3	71898-1111-1	タテワリハ	2	
4	01120-51025	ボルト	4	M10×25 (P1.5)
5	04013-50100	ヒラザガネ	4	M10 (φ22×t2.3)

タテワリハアッシ

