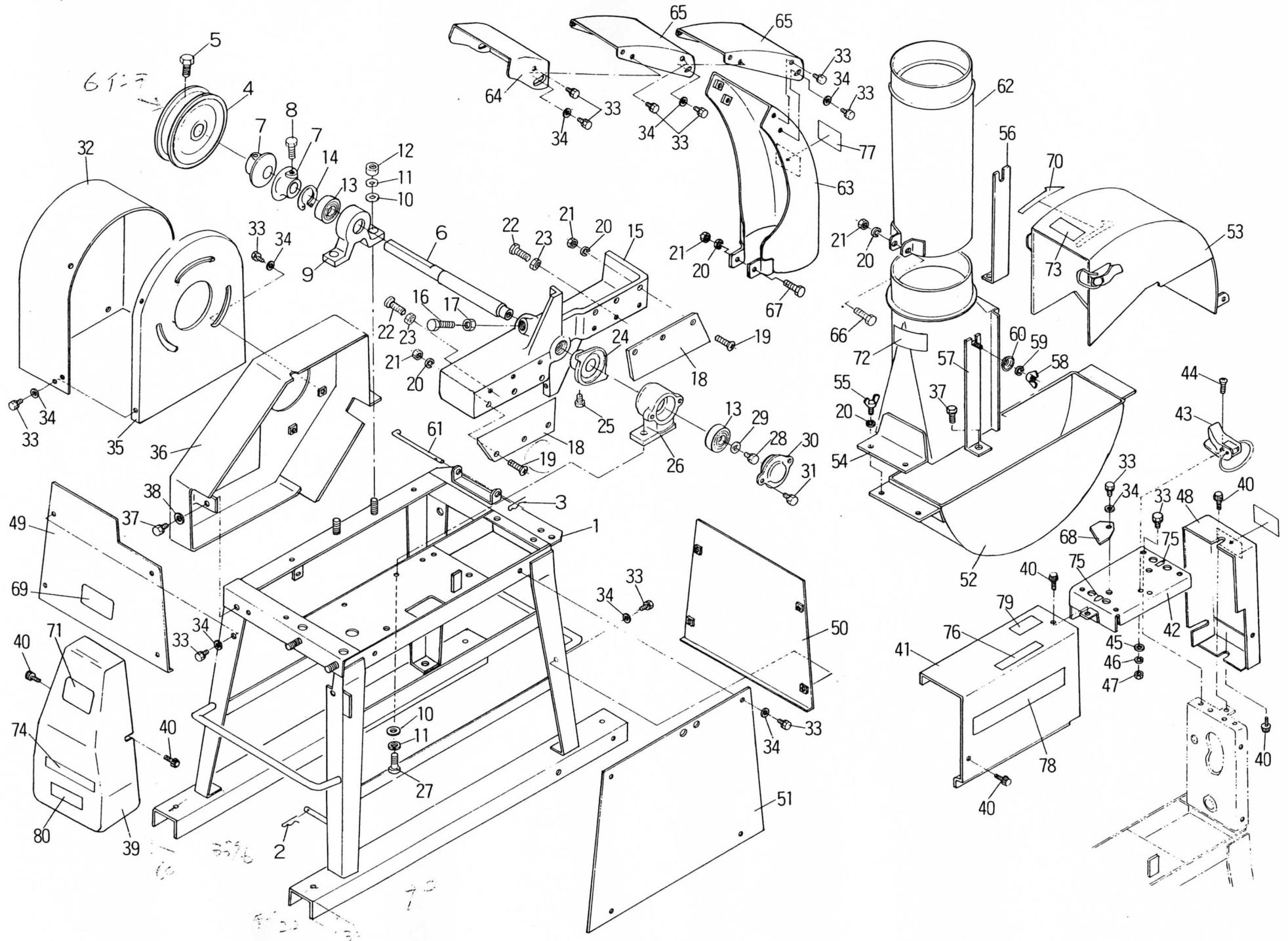
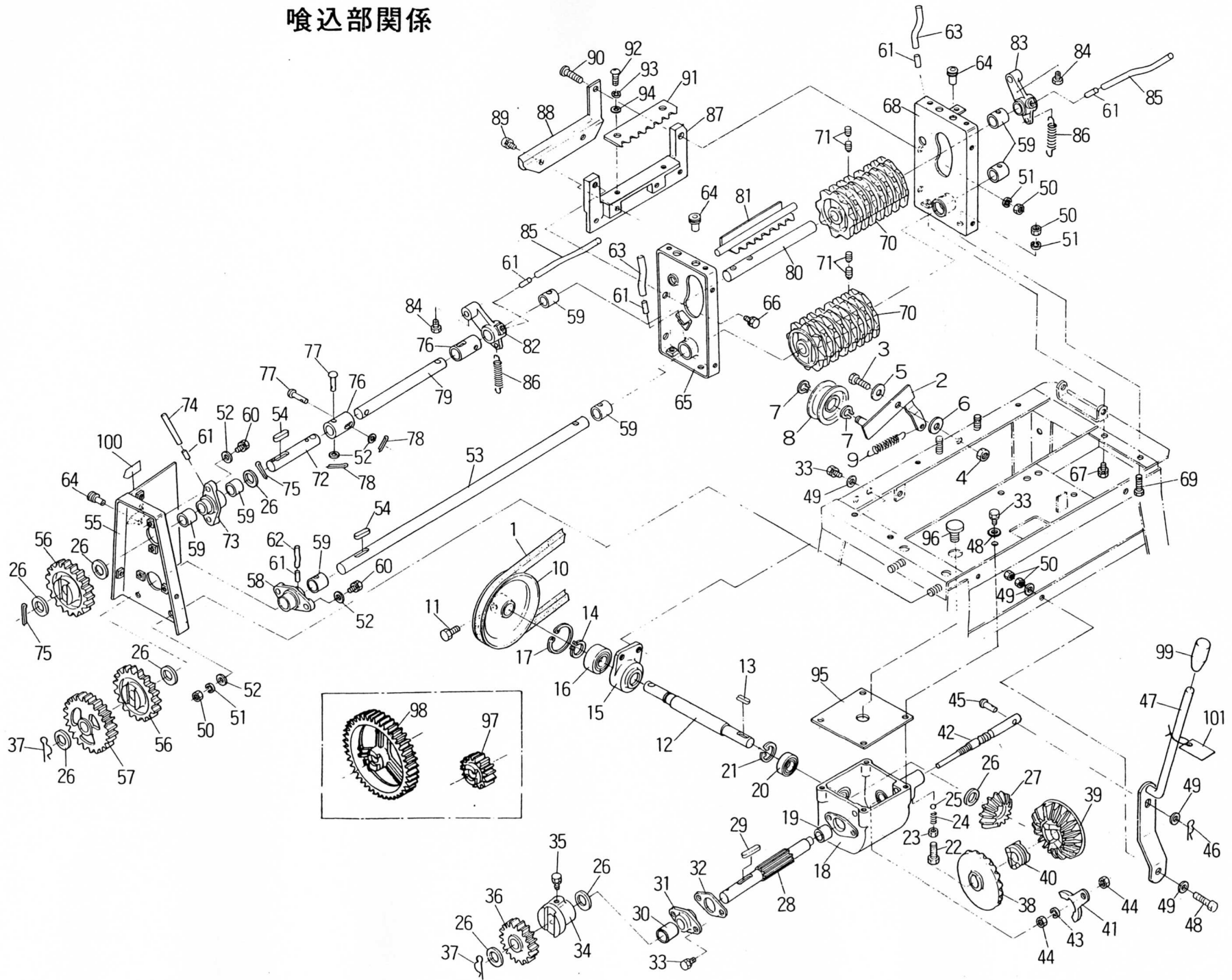


切断部・カバー関係



喰込部関係



喰込部関係

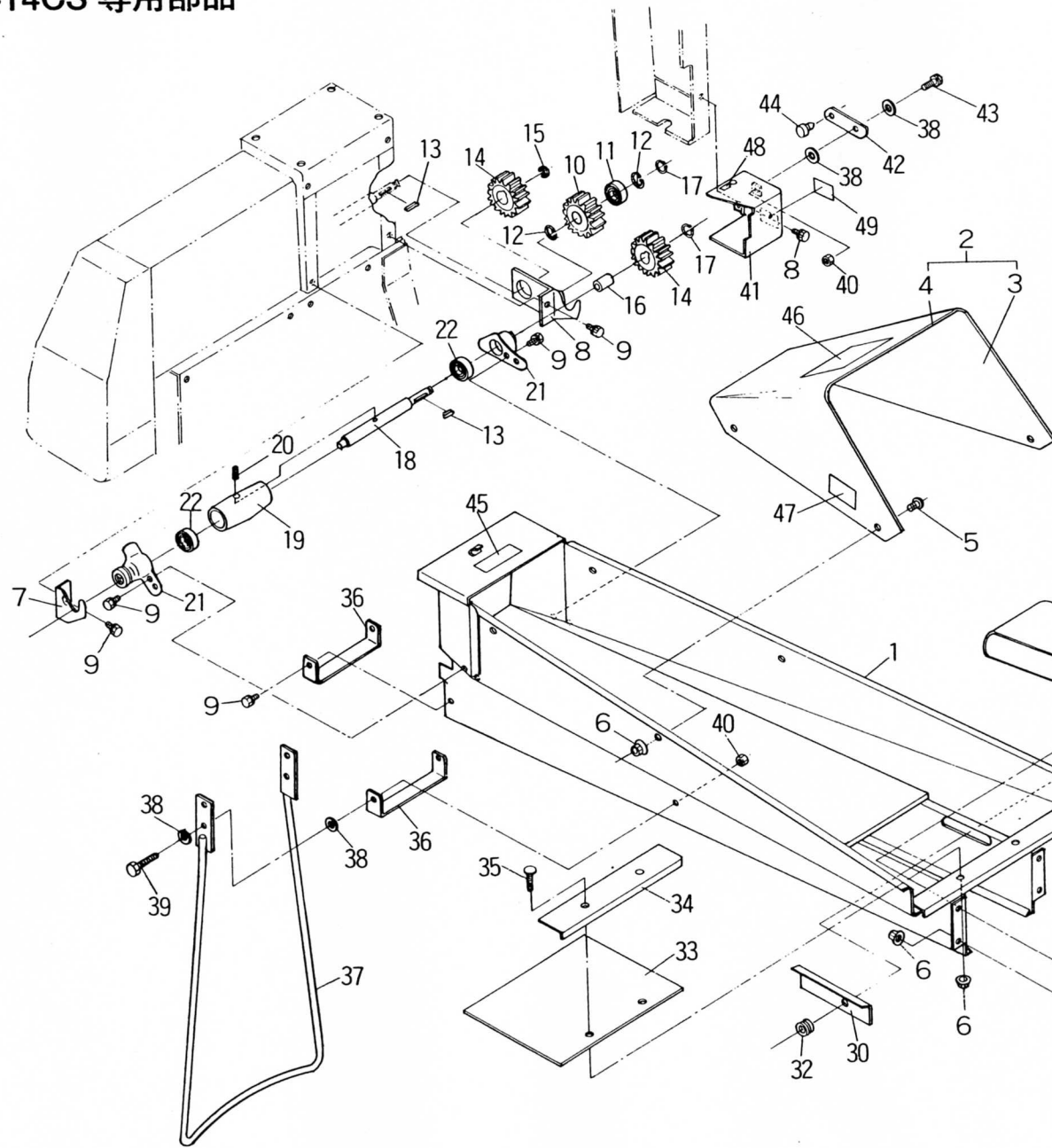
図番	コードNo.	部品名称	個数	備考
1	71214-1126-2	ブイベルト	1	A-#34
2	71214-1127-2	テンションアーム	1	
3	01170-51025	ボルト	1	M10×25(P1.25)
4	02118-50100	ナット	1	M10(P1.25)
5	04013-50100	ヒラザガネ	1	M10(t2.3×φ22)
6	57531-5121-2	ヒラザガネ	1	M10(t3.2×φ32)
7	04612-00150	ジクサークリップ	2	S-15
8	57671-1114-1	70-20テンションプーリ	1	
9	71214-1229-1	テンションスプリング	1	
10	71115-1129-2	チュウカンプーリ	1	
11	01170-51020	ボルト	1	M10×20(P1.25)
12	71214-1332-1	チュウカンジク1	1	
13	05712-00517	フェザキー	1	5×5×17
14	04612-00200	ジクサークリップ	1	S-20
15	71212-1241-1	チュウカンジクウケ	1	
16	08141-06204	ボールベアリング	1	#6202LLU
17	04611-00470	アナサークリップ	1	R-47
18	71212-1443-2	ギヤボックス	1	
19	08511-01815	ブッシュ	1	
20	08141-06004	ボールベアリング	1	#6004LLU
21	04611-00420	アナサークリップ	1	R-42
22	01152-51030	ボルト	1	M10×30(P1.5)
23	02012-50100	ナット	1	M10(P1.5)
24	71212-1153-1	オサエバネ	1	
25	71212-1152-1	スチールボール	1	
26	71115-1132-1	チョウセツザガネ	8	
27	71212-1244-1	T15ベベルギヤ	1	
28	71212-1345-1	チュウカンジク2	1	
29	05712-00532	フェザキー	1	5×5×32
30	71115-1176-1	19-25ブッシュ2	1	
31	71212-1258-1	ギヤボックスフタ	1	
32	71212-1258-1	パッキン2	1	
33	01150-50820	ボルト	8	M8×20
34	71214-1153-4	ギヤボス	1	

図番	コードNo.	部品名称	個数	備考
35	01150-50812	ボルト	1	M8×12
36	71212-1163-2	T23ギヤ	1	
37	71115-1168-1	スナップピン	2	φ16用
38	71212-1246-1	T21ベベルギヤ1	1	
39	71212-1247-1	T21ベベルギヤ2	1	
40	71212-1148-1	クラッチ	1	
41	71212-1149-1	シフター	1	
42	71212-1151-2	シフタージク	1	
43	04512-50100	バネザガネ	1	
44	02016-50100	ナット	2	M10(P1.25)
45	71214-1146-1	ピン8-30	1	
46	05525-50800	スナップピン	1	φ8用
47	71214-1147-2	キリカエレバー	1	
48	01150-50830	ボルト	1	M8×30
49	51161-7456-1	ヒラザガネ(8.5-22)	9	M8(t2.3×φ22)
50	02114-50080	ナット	7	M8
51	04512-50080	バネザガネ	5	M8
52	04013-50080	ヒラザガネ	10	M8(t1.6×φ18)
53	71280-1256-1	コテイロールジク	1	
54	05712-00522	フェザキー	2	5×5×22
55	71214-1157-4	ギヤフレーム	1	
56	71212-1173-2	T21ギヤ	2	
57	71212-1164-2	T33ギヤ	1	
58	71212-1174-1	ロールジクブラケット1	1	
59	71115-1158-2	19-25ブッシュ	7	
60	01120-50825	ボルト	4	M8×25
61	30068-1118-1	メタルパイプ	6	
62	71212-1215-1	ビニールパイプ1	1	
63	71214-1197-1	185ホース	2	
64	54046-2229-1	チュウユセン	6	
65	71214-1361-3	フレームミギ	1	
66	01120-50814	ボルト	3	M8×14
67	01120-50816	ボルト	2	M8×16
68	71214-1362-4	フレームヒダリ	1	

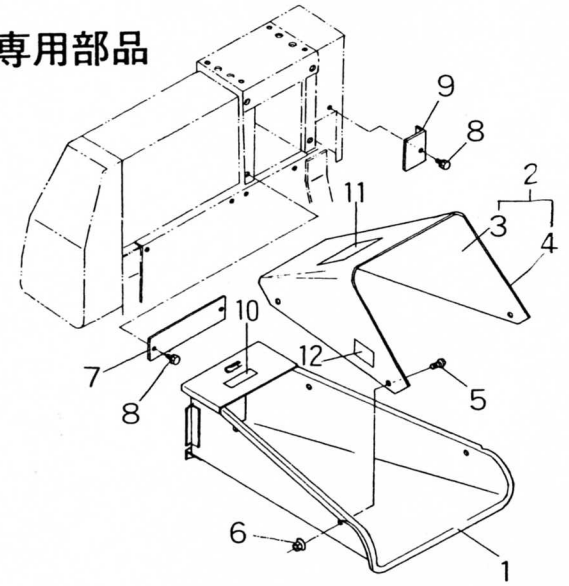
図番	コードNo.	部品名称	個数	備考
69	71212-1191-1	アナツキボルト	2	
70	71214-1163-2	ロール	2	
71	03651-00814	トメネジ	4	M8×14
72	71214-1164-4	ユウドウロールジク1	1	
73	71218-1179-1	ロールジクブラケット2	1	
74	71214-1192-1	ビニールパイプ2	1	
75	05511-50330	ワリピン	2	φ3×30
76	71214-1166-2	ジクツナギ	2	
77	71214-1167-2	8-38ピン	4	
78	05511-52515	ワリピン	2	φ2.5×15
79	71214-1168-2	ユウドウロールジク2	1	
80	71214-1169-2	ユウドウロールジク3	1	
81	71214-1274-1	アームジク	1	
82	71214-1372-1	ロールジクウケミギ	1	
83	71214-1373-1	ロールジクウケヒダリ	1	
84	01150-50820	ボルト	2	M8×20
85	71214-1198-2	90ホース	2	
86	71214-1175-4	ロールスプリング	2	
87	71280-1477-1	ベース(コテイハ)	1	
88	71280-1378-1	コテイハ	1	
89	01120-50820	ボルト	2	M8×20
90	03016-50840	サラコネジ	1	M8×40
91	71216-1179-1	クシハ	1	
92	03014-50614	ナベコネジ	2	M6×14
93	04512-50060	バネザガネ	2	M6
94	04013-50060	ヒラザガネ	2	M6(t1.0×φ13)
95	71212-1156-3	パッキン1	1	
96	71212-1157-1	チュウユグチフタ	1	
97	71115-1134-2	T14ギヤ	1	
98	71115-1137-2	T42ギヤ	1	
99	71122-2164-1	グリップ	1	
100	57471-4121-1	シジマーク5	1	
101	71212-4126-1	チュウイニフダ	1	

供給部関係

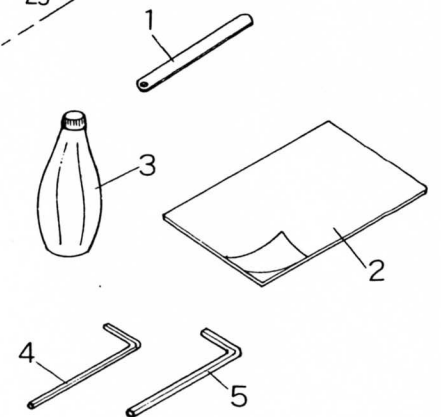
EC-14CS 専用部品



EC-14S 専用部品

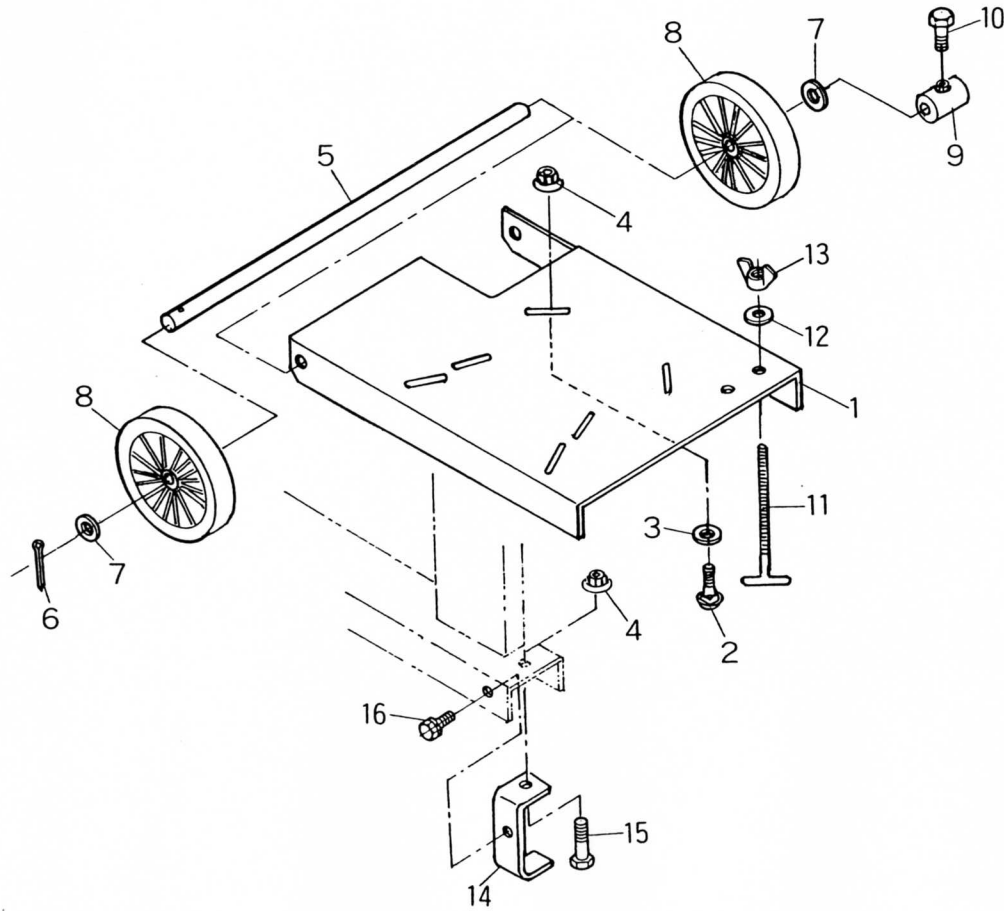


共通部品

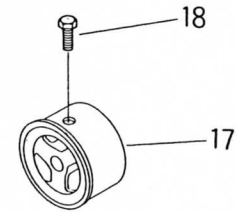


オプション部品

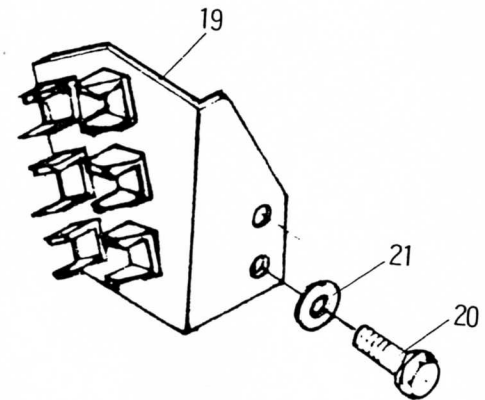
モーターベースアッシ



ヒラプーリアッシ



タテワリハアッシ



オプション部品

図番	コードNo.	部 品 名 称	個数	備 考
1	71817-1111-1	ベース	1	
2	01611-50830	カクネマルアタマボルト	4	M8×30
3	04013-50120	ヒラザガネ	4	M12 (φ26×t19)
4	02121-50080	フランジナット	6	M8
5	71817-1112-1	シャフト (シテン)	1	
6	05511-50325	ワリピン	1	φ3×25
7	04013-50140	ヒラザガネ	2	M14 (φ30×t2.6)
8	71816-1113-1	シャリン	2	
9	71816-1114-1	カラー (34)	1	
10	01150-50814	ボルト	1	M8×14
11	71816-1115-1	Tボルト	1	
12	57471-5117-1	19マルザ	1	M6 (φ19×t1.6)
13	02810-50060	チョウナット	1	M6
14	71816-1116-2	スタンド	2	
15	01150-50820	ボルト	2	M8×20
16	01202-50614	ボルト	2	M6×14
17	71122-9111-1	ヒラプーリ	1	
18	01152-51230	ボルト	1	M12×30 (P1.75)
19	71899-1111-1	タテワリハ	2	
20	01120-51025	ボルト	4	M10×25 (P1.5)
21	04013-50100	ヒラザガネ	4	M10 (φ22×t2.3)