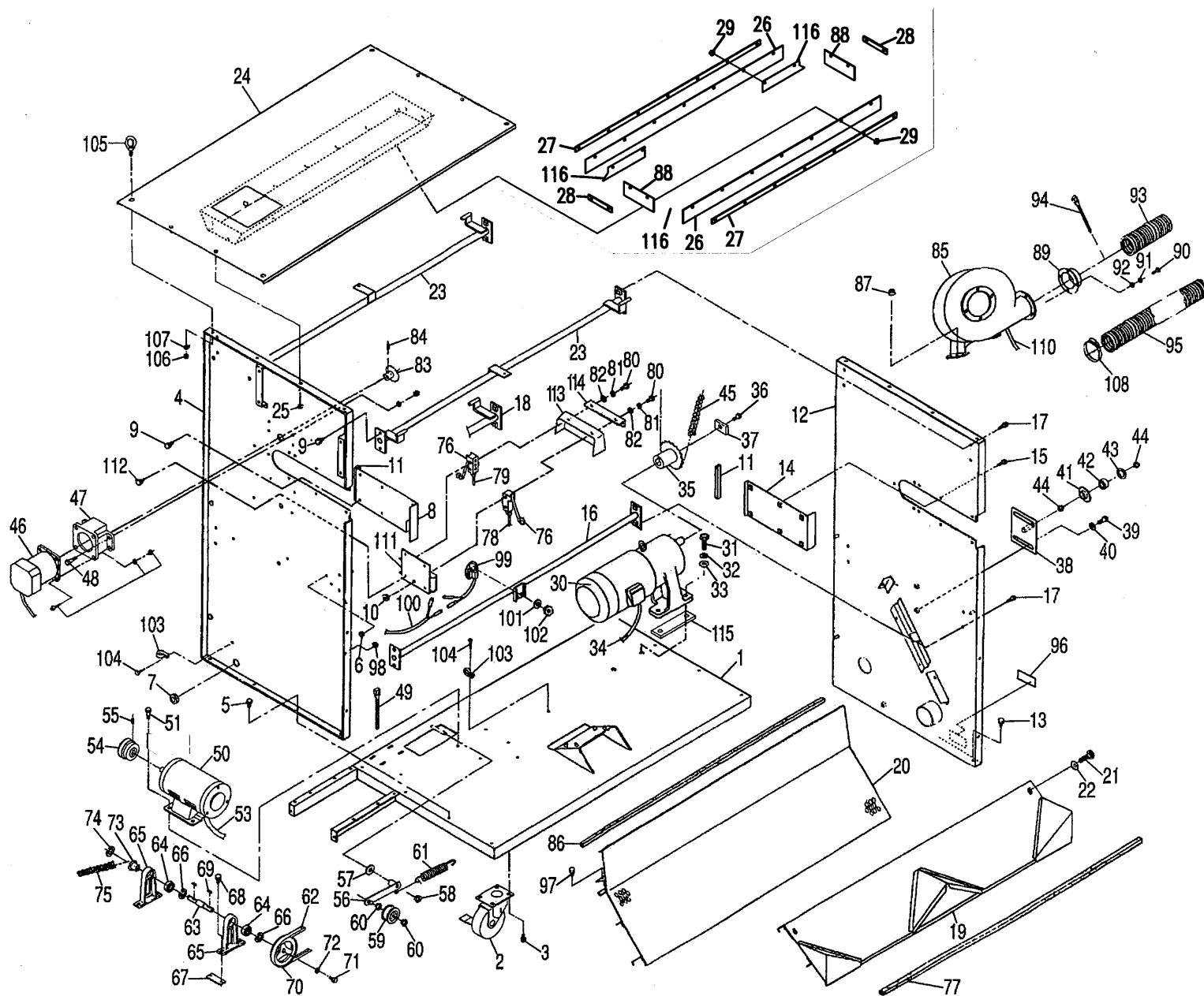


1. フレーム・駆動・ハイジン関係 (1)



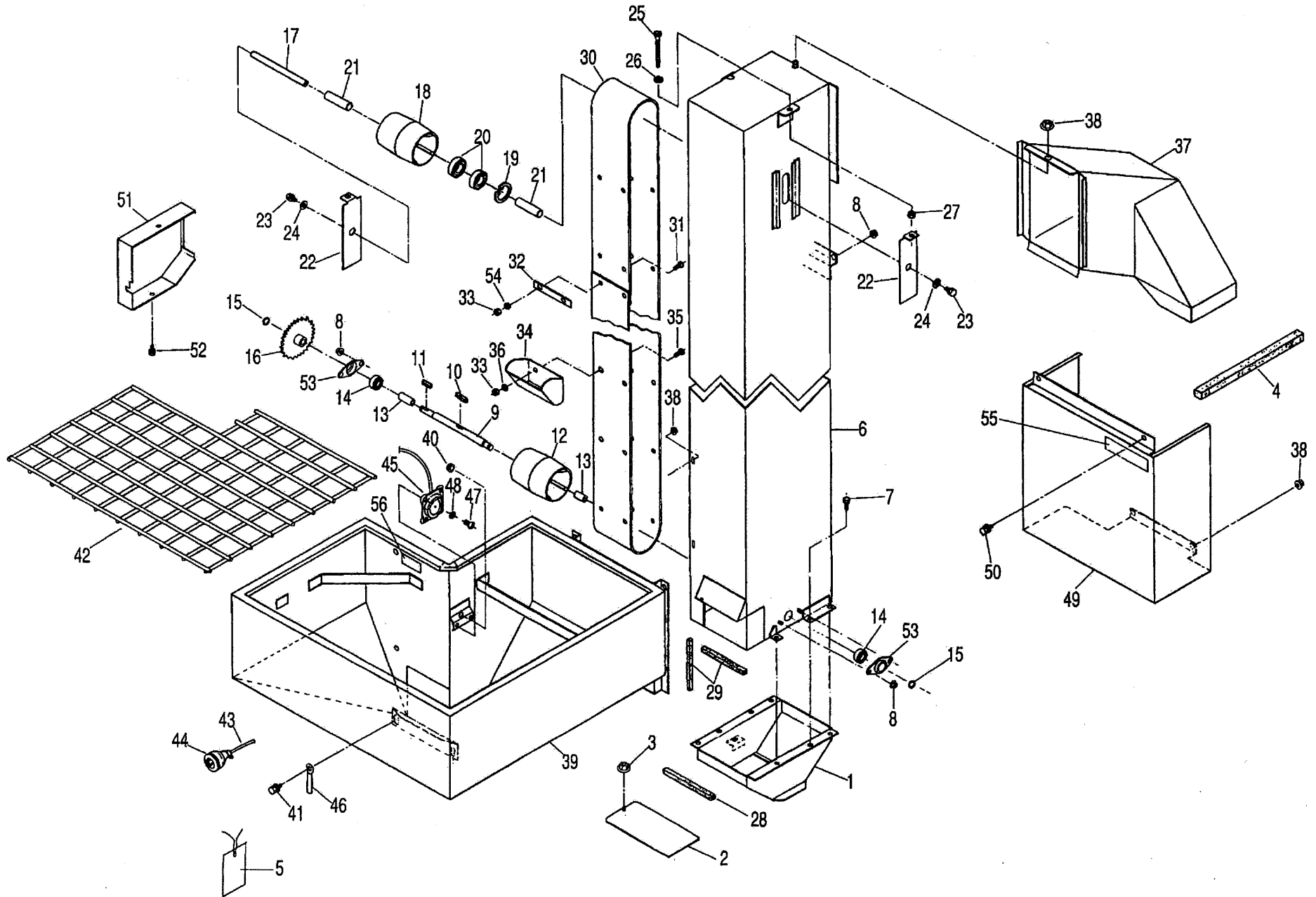
1. フレーム・駆動・ハイジン関係(1)

図番	コードNo.	部 品 名 称	個数	備 考
1	25113-1111-1	ベース	1	
2	25111-1112-1	キャスター	4	
3	01202-50614	ボルト	16	M6×14
4	25112-1121-2	フレームヒダリ	1	
5	01120-50816	ボルト	4	M8×16
6	25111-1122-1	10グロメット	1	
7	25111-1123-1	30グロメット	1	
8	25112-1124-1	カバー(LH,フレーム)	1	
9	01120-50816	ボルト	6	M8×16
10	25111-1125-1	19グロメット	1	
11	57621-4127-1	135スポンジ	2	
12	25112-1131-2	フレームミギ	1	
13	01120-50816	ボルト	4	M8×16
14	25111-1132-2	フレームフタミギ	1	
15	01120-50816	ボルト	6	M8×16
16	25111-1141-2	フレームツナギ1	1	
17	01120-50816	ボルト	16	M8×16
18	25111-1242-1	フレームツナギ2	1	
19	25112-1143-1	プレート(ナガシ)	1	
20	25112-1144-1	ネット(ナガシ)	1	
21	03004-50614	ザガネツキコネジ	2	M6×14
22	04013-50060	ヒラザガネ	2	M6(Φ13×t1.0)
23	25111-1146-1	フレームツナギ3	2	
24	25111-5251-3	フレームテンイタ	1	
25	02021-50060	ナット	6	M6(フランジナット)
26	25111-5252-1	キョウキウグチゴム1	2	
27	25111-5153-1	ゴムアテイタ1	2	
28	25111-5154-1	ゴムアテイタ2	2	
29	02021-50060	ナット	18	M6(フランジナット)
30	25113-6111-1	2.2ギヤードモータ	1	3相200V2.2kW
31	01172-51255	ボルト	4	M12×55
32	04512-50120	バネザガネ	4	M12
33	04013-50120	ヒラザガネ	4	M12(φ26×t2.3)
34	25111-6112-1	1.5モータコード	1	
35	25112-4111-1	20グドウスプロケット	1	
36	01120-50830	ボルト	1	M8×30
37	25112-4112-1	スプロケットオサエ	1	
38	25111-4113-1	チェーンテンションアーム	1	
39	01130-51025	ボルト	2	M10×25

図番	コードNo.	部 品 名 称	個数	備 考
40	04015-50100	ヒラザガネ	2	M10(φ32×t2.9)
41	25111-4117-1	13スプロケット	1	
42	08141-06202	ボールベアリング	1	#6202LLU
43	04611-00350	アナサークリップ	1	R-35
44	04612-00150	ジクサークリップ	2	S-15
45	25111-4114-1	122チェーン	1	
46	25111-6213-1	0.06モータ	1	3相200V0.06kW
47	25111-6214-1	ギヤヘッド	1	
48	01120-50825	ボルト	4	M8×25
49	71711-8113-1	150ワイヤーバンド	2	
50	22735-2111-2	モータ	1	3相200V0.75kW
51	01027-50616	ボルト	4	M6×16Wセムス
53	25113-6115-1	モータコード	1	
54	25111-2161-1	78-66プーリ	1	
55	03650-00608	トメネジ	1	M6×8
56	25111-2162-1	テンションアーム	1	
57	04013-50120	ヒラザガネ	1	M12(φ26×t2.3)
58	04613-50090	ジクサークリップ	1	E-9
59	57472-1113-1	テンションプーリ1	1	
60	04612-00120	ジクサークリップ	2	S-12
61	57271-3126-2	シュウカンスプリング	1	
62	25111-2169-1	ベルト	1	LA-#32
63	25111-2263-2	チュウカンジク	1	
64	08141-06202	ボールベアリング	2	#6202LLU
65	25111-2164-2	シュウコウキジクウケ	2	
66	04611-00350	アナサークリップ	2	R-35
67	25111-2165-1	ネジプレート	2	
68	01120-50825	ボルト	4	M8×25
69	05712-00520	フェザークー	1	5×5×20
70	25111-2166-1	128プーリ	1	
71	01202-50614	ボルト	1	M6×14
72	04015-50060	ヒラザガネ	1	M6(φ22×t2.0)
73	25111-2267-1	12プロケット	1	
74	04612-00150	ジクサークリップ	1	S-15
75	25111-2168-1	86チェーン	1	
76	25111-6218-1	マイクロスイッチ	2	
77	24113-2119-1	1200スポンジ	1	
78	25111-6121-2	スイッチコード1	1	

図番	コードNo.	部 品 名 称	個数	備 考
79	25111-6128-2	スイッチコード2	1	
80	03054-50430	ナベコネジ	4	M4×30
81	04512-50040	バネザガネ	4	M4
82	04013-50040	ヒラザガネ	4	M4(φ10×t0.8)
83	25111-4121-1	20ギヤ	1	
84	03650-00608	トメネジ	1	M6×8
85	25111-6216-1	ブロワ	1	
86	25111-4155-1	1100スポンジ2	1	
87	02121-50080	ナット	4	M8(フランジナット)
88	25111-5155-1	キョウキウグチゴム2	2	
89	25111-4252-1	ブロワートシュツグチ	1	
90	01050-50514	ボルト	4	M5×14
91	04512-50050	バネザガネ	4	M5
92	04013-50050	ヒラザガネ	4	M5(φ12×t0.8)
93	25111-4253-2	ダクトホース1	1	
94	22882-2119-1	200ワイヤーバンド	4	
95	25111-4254-1	ダクトホース2	1	
96	25113-7111-1	ラベル(カタシキ)	1	
97	01026-50616	ボルト	2	M6×16
98	02121-50080	ナット	3	M8(フランジナット)
99	22875-3142-1	モミセンサー	1	
100	25111-6125-1	モミセンサーコード	1	
101	04512-50050	バネザガネ	2	M6
102	02054-50050	ナット	2	M6
103	25111-6127-1	ナイロンクリップ	7	
104	03714-50510	タツピンネジ	7	M5×10
105	25111-5181-1	アイボルト	4	
106	02114-50120	ナット	4	M12
107	04512-50120	バネザガネ	4	M12
108	22865-1119-1	トメバンド	1	
109	05712-00517	フェザークー	1	5×5×17
110	25111-6217-2	ブロワコード	1	
111	25112-1126-1	ストップ(ドラム)	1	
112	01120-50816	ボルト	4	M8×16
113	25112-6133-2	カバー(マイクロスイッチ)	1	
114	25112-6134-1	プレート(カバー)	1	
115	25112-6189-1	ベース(モータ)	±2	
116	25113-5156-1	プレート(ヒサンボウシ)	2	

2. 昇降機・ホッパ関係 (2)

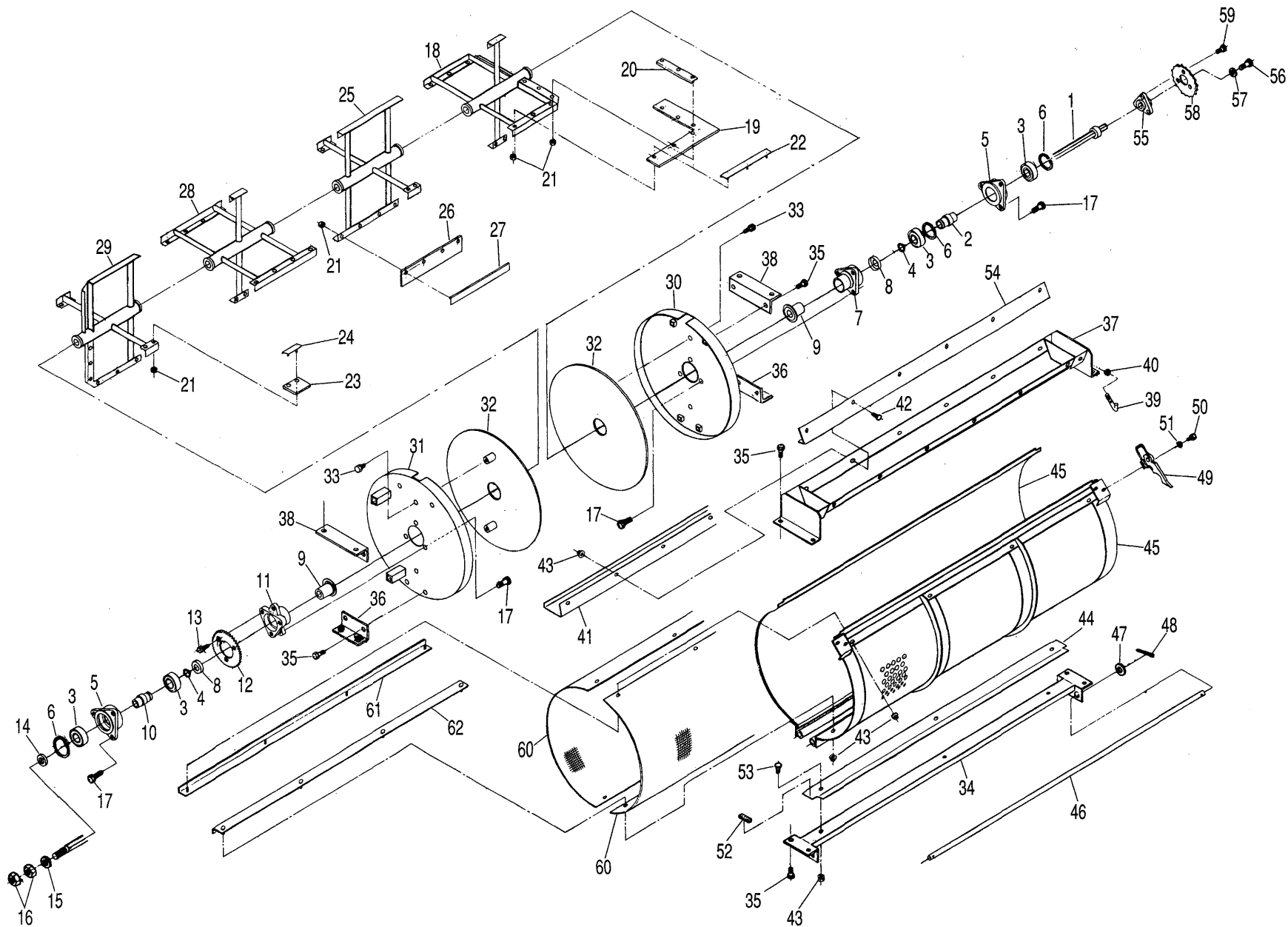


2. 昇降機・ホッパ関係(2)

図番	コードNo.	部品名称	個数	備考
1	25111-2111-1	ショウコウキ1	1	
2	25111-2212-1	ソウジグチフタ	1	
3	02021-50060	ナット	1	M6(フランジナット)
4	57594-1133-2	215スポンジ	1	
5	25111-7114-1	チュウイエフ	1	
6	25111-2213-2	ショウコウキ2	1	
7	01202-50620	ボルト	7	M6×20
8	02121-50080	ナット	7	M8(フランジナット)
9	25111-2221-1	ショウコウキジク1	1	
10	05712-00525	フェザークー	1	5×25
11	05712-00520	フェザークー	1	5×25
12	25112-2122-1	プーリ (113.クドウ)	1	
13	25111-2129-3	カラー (71)	2	
14	08141-06203	ボールベアリング	2	#6203LLU
15	04612-00170	ジクサークリップ	2	S-17
16	25111-2123-1	45スプロケット	1	
17	25111-2124-1	ショウコウキジク2	1	
18	25111-2125-1	115プーリ 2	1	
19	04611-00400	アナサークリップ	1	R-40
20	08141-06203	ボールベアリング	2	#6203LLU
21	25111-2126-1	74.5カラー	2	
22	25111-2127-1	ハリカナダ	2	
23	01120-50816	ボルト	2	M8×16
24	04015-50080	ヒラザガネ	2	M8 (φ26×t1.6)
25	01152-50804	ボルト	2	M8×140
26	04013-50080	ヒラザガネ	2	M8 (φ18×t1.6)
27	02114-50080	ナット	2	M8
28	25111-2128-1	170 スポンジ	1	

図番	コードNo.	部品名称	個数	備考
29	22124-3121-1	150スポンジ	2	
30	25111-2131-1	ショウコウキベルト	1	
31	57473-50616	エレベータボタン	2	M6×16
32	25111-2133-1	ベルトツナギ	1	
33	02014-50060	ナット	44	M6
34	25111-2132-1	バケツ	21	
35	57077-50612	エレベータボタン	42	M6×12
36	54083-03211	16ヒラザガネ	42	
37	25111-2241-2	トシュツグチ	1	
38	02021-50060	ナット	5	M6 (フランジナット)
39	25111-2151-1	ホッパ	1	
40	25111-2153-1	15グロメツ	1	
41	01121-50820	ダブルセムスボルト	2	M8×20
42	25111-2152-1	ウケアミ	1	
43	25111-6126-1	デンゲンコード	1	
44	22124-2129-1	サシコミプラグ4P	1	
45	25111-6122-1	ホッパセンサー	1	
46	34150-2939-1	コードクランプ	2	
47	03004-50616	ザガネツキコネジ	2	M6×16
48	04013-50060	ヒラザガネ	2	M6 (φ13×t1.0)
49	25111-5161-1	フレームカバー5	1	
50	01026-50616	ダブルセムスボルト	2	M6×16
51	25111-5172-1	ショウコウキクドウカバー	1	
52	01202-50614	ボルト	2	M6×14
53	51161-7638-1	12-40ジクウケ	2	
54	04512-50060	バネザガネ	2	M6
55	22132-3115-1	ラベル (2.チュウイ)	1	
56	53690-3129-2	ラベル (チュウイ)	1	

3. クリーニング関係

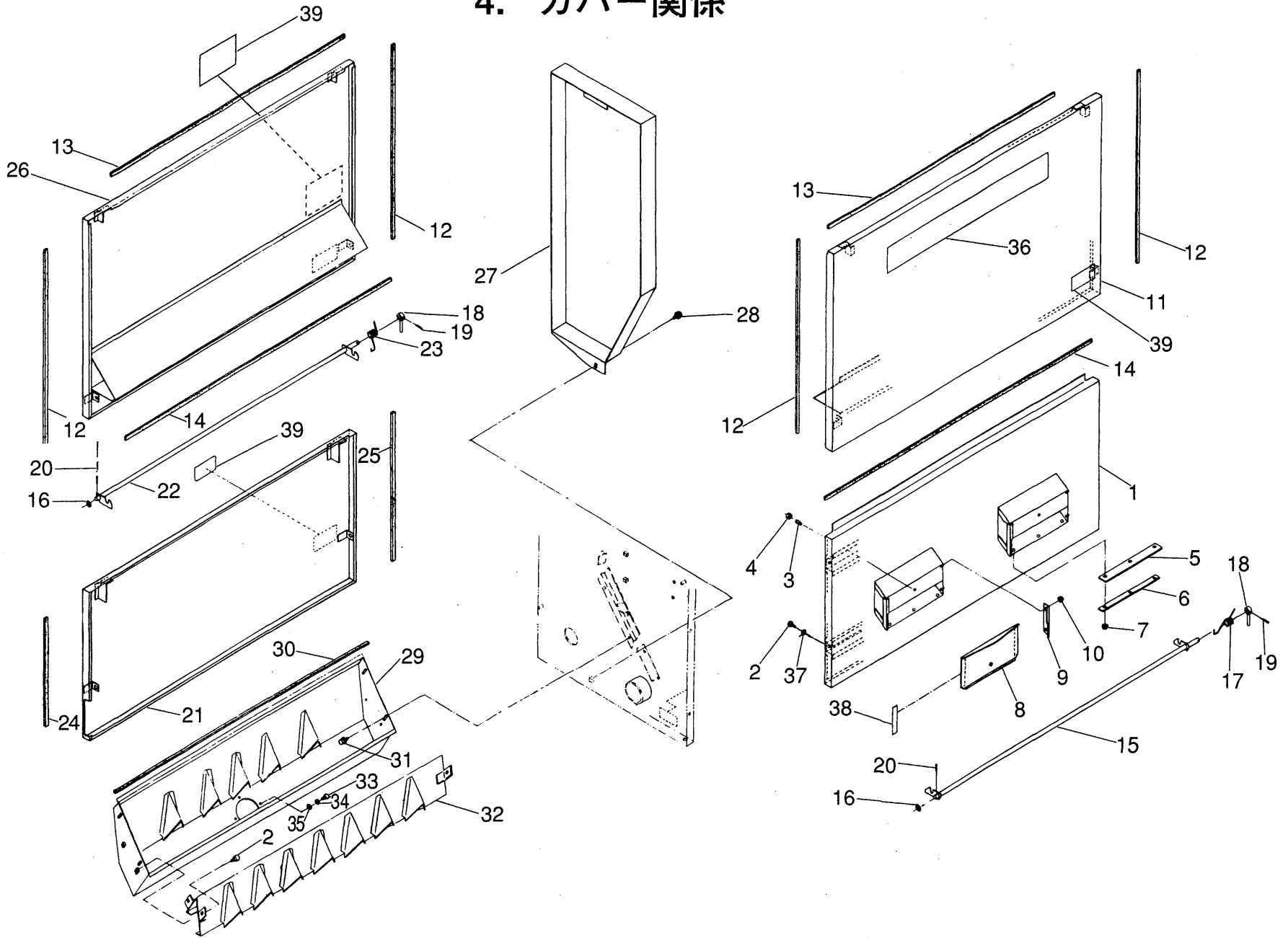


3. クリーニング関係

図番	コードNo.	部品名称	個数	備考
1	25111-3211-1	シュジク	1	
2	25111-3112-1	16ベアリングカラー	1	
3	08141-06206	ボールベアリング	4	#6206LLU
4	04612-00300	ジクサークリップ	2	S-30
5	25111-3113-1	シュジクウケ	2	
6	04611-00620	アナサークリップ	3	R-62
7	25111-3114-1	ドラムジクウケミギ	1	
8	57613-1226-2	キャップ	2	
9	25111-3116-1	39.4カラー	2	
10	25111-3117-1	22ベアリングカラー	1	
11	25111-3118-1	ドラムジクウケヒダリ	1	
12	25111-3119-1	40ギヤ	1	
13	01120-50820	ボルト	3	M8×20
14	25111-3121-1	6カラー	1	
15	04512-50200	バネザガネ	1	M20
16	02172-50200	ナット	2	M20
17	01120-51020	ボルト	12	M10×20
18	25111-3231-1	カクハンアーム1	1	
19	25111-3132-1	224ゴム	4	
20	25111-3133-1	136ゴムオサエ	4	
21	23113-3138-1	Uナット	56	M6
22	25111-3136-1	171ゴムオサエ	4	M6
23	25111-3137-2	54ゴム	8	
24	25111-3238-1	50ゴムオサエ	8	
25	25111-3239-1	カクハンアーム2	1	
26	25111-3141-1	231ゴム	4	
27	25111-3142-1	227ゴオサエ	4	
28	25111-3243-1	カクハンアーム3	1	
29	25111-3244-1	カクハンアーム4	1	
30	25111-3151-1	ドラムソクバンミギ	1	
31	25112-3152-1	ドラムソクバンヒダリ	1	
32	25111-3153-3	ドラムデスク	2	

図番	コードNo.	部品名称	個数	備考
33	01120-50816	ボルト	4	M8×16
34	25112-3161-1	ステー (ドラム)	1	
35	01120-50820	ボルト	16	M8×20
36	25111-3162-1	ドラムツナギステー	2	
37	25111-3163-1	キョウキュウグチ	1	
38	25111-3164-1	キョウキュウグチステー	2	
39	25111-3165-1	フックカナグ	4	
40	02014-50060	ナット	4	M6
41	25112-3167-1	プレート (U.ガイド)	2	
42	57077-50612	エレベーターボタン	12	M6×12
43	02021-50060	ナット	31	M6 (フランジナット)
44	25112-3168-1	プレート (L.ガイド)	1	
45	25112-3171-3	ドラム	2	
46	25111-3172-1	ドラムシテンピン	2	
47	04011-50120	ヒラザガネ	4	M12 (φ22×t2.6)
48	05511-50420	ワリピン	4	4×20
49	25111-3173-1	キャッチクリップ	4	
50	01050-50510	ボルト	8	M5×10
51	04512-50050	バネザガネ	8	M5
52	25112-3169-1	スポンジ (38)	2	
53	57473-50616	エレベータボタン	3	M6×16
54	25111-3166-2	ケンブウケ	2	
55	25111-4115-1	スプロケットボス	1	
56	01130-51020	ボルト	1	M10×20
57	04015-50100	ヒラザガネ	1	M10 (φ32×t2.9)
58	25111-4116-1	20スプロケット	1	50Hz用
	25111-8111-1	24スプロケット	1	60Hz用
59	01120-50825	ボルト	3	M8×25
60	25112-3174-4	ケンブ	2	
61	25112-3178-1	ガイド (U.ケンブ)	2	
62	25112-3179-1	ガイド (L.ケンブ)	2	

4. カバー関係

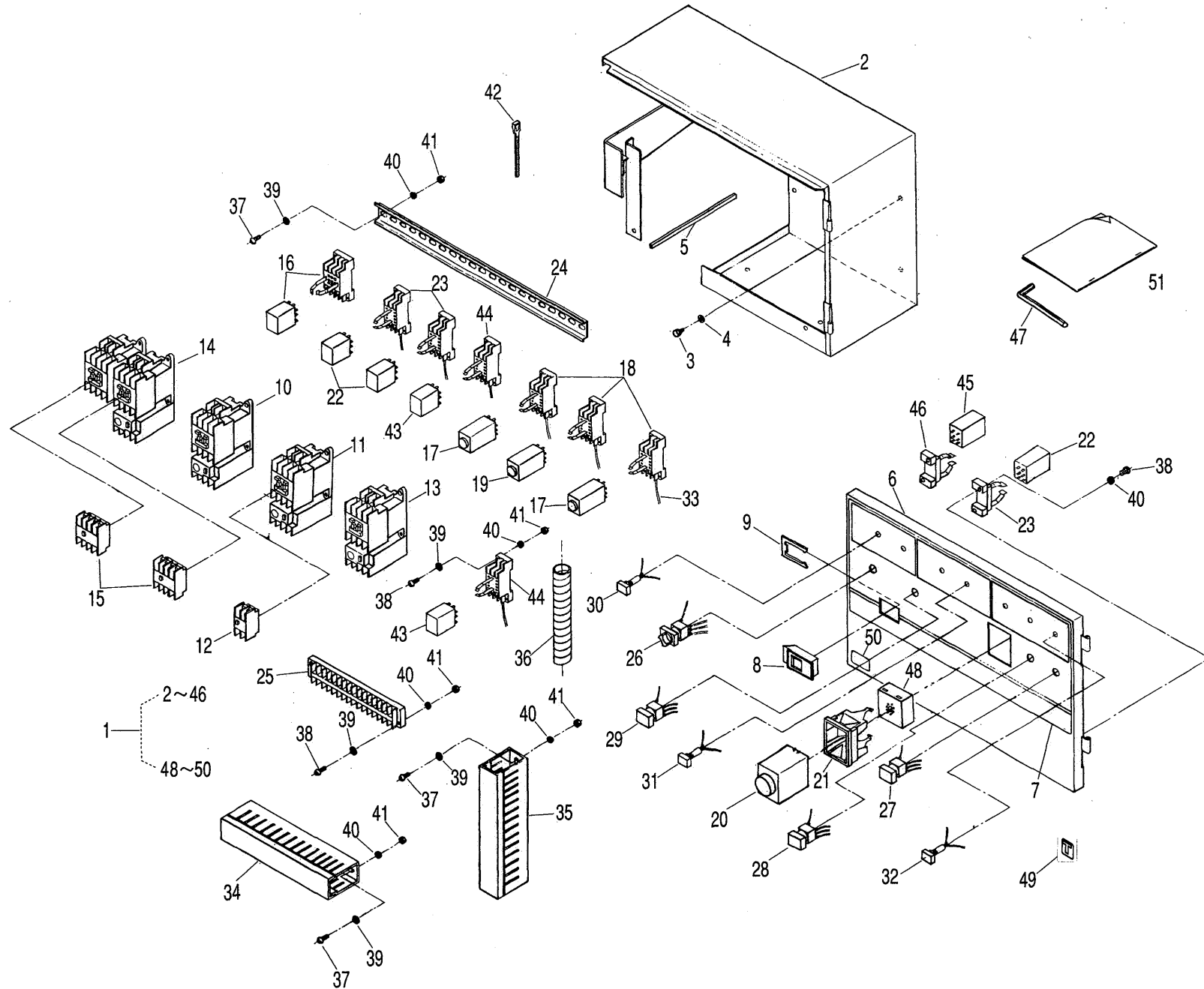


4. カバー関係

図番	コードNo	部 品 名 称	個数	備 考
1	25111-5111-2	フレームカバー1	1	
2	01202-50614	ボルト	8	M6×14
3	25111-5112-1	ボールプランジャー	2	
4	02114-50080	ナット	2	M8
5	25111-5113-1	ハイシュツグチゴム	2	
6	25111-5114-1	ハイシュツグチゴムアテイタ	2	
7	02021-50060	ナット	6	M6 (フランジナット)
8	25111-5115-2	シャッタ	2	
9	25111-5116-2	シャッタレール	2	
10	02021-50060	ナット	4	M6 (フランジナット)
11	25111-5121-2	フレームカバー2	1	
12	25111-5122-1	700スポンジ	4	
13	22332-1184-1	ソフトテープ9	2	
14	25111-5123-1	1100スポンジ1	2	
15	25111-5124-2	カイヘイロッド1	1	
16	04013-50080	ヒラザガネ	3	M8 (φ18×t1.6)
17	25111-5125-1	カイヘイバネミギ	1	
18	25111-5126-1	カイヘイレバー	3	
19	05411-00216	スプリングピン	3	φ2×16
20	05511-50215	ワリピン	3	

図番	コードNo	部 品 名 称	個数	備 考
21	25111-5131-1	フレームカバー3	1	
22	25111-5132-2	カイヘイロッド2	2	
23	25111-5133-1	カイヘイバネヒダリ	2	
24	25111-5134-1	400スポンジ	1	
25	22333-5151-1	530スポンジ	1	
26	25111-5241-1	フレームカバー4	1	
27	25111-5271-1	ロータクドウカバー	1	
28	01026-50616	ボルト	1	M6×16
29	25111-4251-2	シュート	1	
30	25111-4155-1	1100スポンジ2	2	
31	01026-50616	ボルト	4	M6×16
32	25111-4156-2	ハイジンバン	1	
33	01050-50514	ボルト	3	M5×14
34	04512-50050	バネザガネ	3	M5
35	04013-50050	ヒラザガネ	3	M5 (φ12×t0.8)
36	25111-7112-1	クリーナーラベル	1	
37	04013-50060	ヒラザガネ	4	M6 (φ13×t1.0)
38	25111-5117-1	ライニングテープ	4	
39	71280-5117-1	ラベル (2.カバー)	3	

5. コントロールボックス関係



5. コントロールボックス関係

図番	コードNo	部 品 名 称	個数	備 考
1	25113-6140-1	コントロールボックスカンビ	1	2~46、48~50
2	25111-6241-3	コントロールボックス	1	
3	01020-50614	ボルト	4	M6×14
4	04013-50060	ヒラザガネ	4	M6 (φ13×t1.0)
5	25111-6178-1	168モール	1	
6	25112-6143-1	コントロールボックスフタ	1	
7	25112-6144-1	ボックスラベル	1	
8	25111-6145-1	スライドラッチボデー	1	
9	25111-6146-1	サークリップ	1	
10	25111-6247-1	デンジカイヘイキ	1	
11	25111-6148-1	デンジカイヘイキ	1	
12	25111-6149-1	ホジョセッテン	1	
13	25111-6251-1	デンジカイヘイキ	1	
14	25111-6152-1	カギャクデンジカイヘイキ	1	
15	25111-6153-1	ホジョセッテン	2	
16	25111-6154-1	ギャクソウリレー	1	
17	25111-6155-1	タイマー	2	
18	25111-6156-1	ソケット	3	
19	25111-6157-1	タイマー	1	
20	25112-6159-1	カヘンタイマー	1	
21	25112-6161-1	アダプタ	1	
22	25111-6165-1	ホジョリレー	3	
23	25111-6166-1	ソケット	3	
24	25111-6167-1	レール	1	
25	25111-6168-1	タンシダイ	2	
26	25111-6169-1	キリカエスイッチ	1	

図番	コードNo	部 品 名 称	個数	備 考
27	25111-6171-1	ショウコウオシボタンスイッチR	1	
28	25111-6172-1	ショウコウオシボタンスイッチG	1	
29	25111-6173-1	オシボタンスイッチG	1	
30	25111-6174-1	ネオンブラケットR	2	
31	25111-6175-1	ネオンブラケットO	2	
32	25111-6176-1	ネオンブラケットG	3	
33	25111-6277-1	ハイセンコードカンビ	1	
34	25111-6179-1	165ダクト	2	
35	25111-6181-1	210ダクト	1	
36	25111-6183-1	スパイラルチューブ	1	
37	03054-50412	ナベコネジ	8	M4×12
38	03054-50416	ナベコネジ	10	M4×16
39	04013-50040	ヒラザガネ	14	M4 (φ10×t0.8)
40	04512-50040	バネザガネ	18	M4
41	02054-50040	ナット	14	M4
42	71325-1154-1	ワイヤーバンド	1	
43	25111-6184-1	ホジョリレー	2	
44	25111-6185-1	ソケット	2	
45	25111-6186-1	タイマ	1	
46	25111-6187-1	ソケット	1	
47	07014-00003	ボウスバナ	1	3m/m
48	25112-6188-1	ソケット	1	
49	25113-7115-1	マーク (T)	1	
50	71131-4118-1	ラベル (2.チュウイ)	1	
51	25113-8121-1	トリアツカイセツメイショ	1	