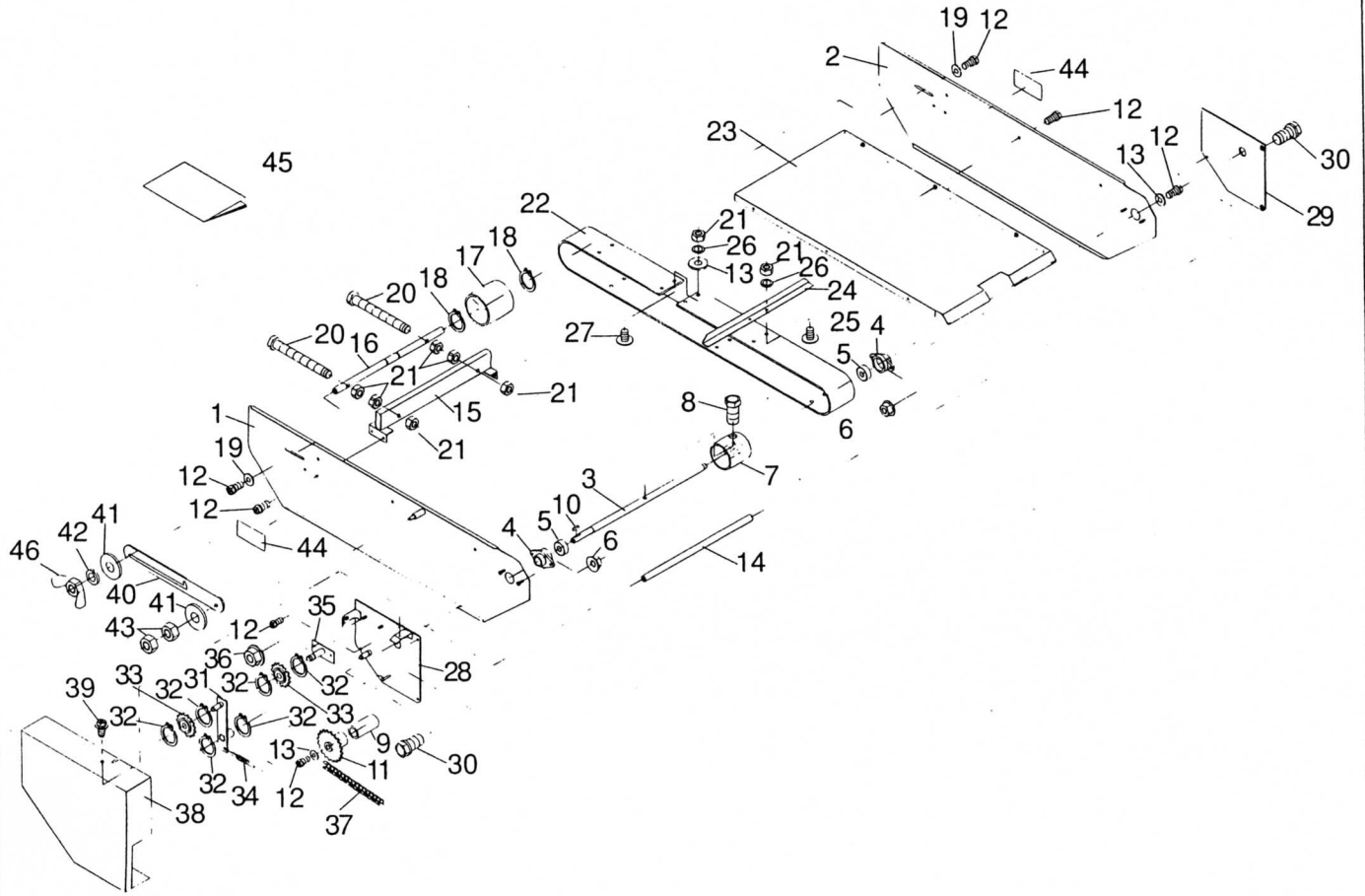


純正部品表

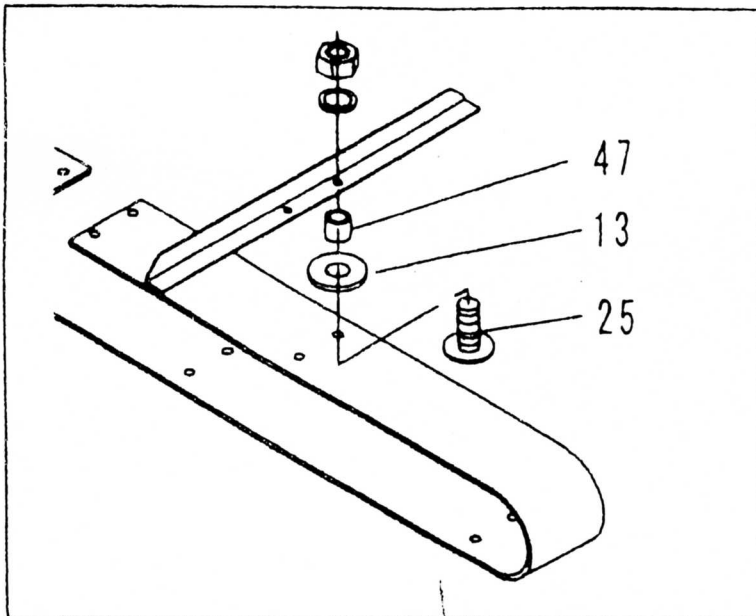


図番	コードNo.	部品名称	個数	備考	図番	コードNo.	部品名称	個数	備考
1	19817-1111-1	フレーム (LH、カラダシ)	1		24	19817-1144-1	プレート (オクリ、カラダシ)	5	
2	19817-1112-1	フレーム (RH、カラダシ)	1		25	57077-50612	エレベータボタン	10	M6×12
3	19817-1121-1	シャフト (F、カラダシ)	1		26	04512-50060	バネザガネ	12	M6
4	19817-1122-1	ジクウケ (カラダシ)	2		27	57473-50616	エレベータボタン	2	M6×16
5	08141-06202	ボールベアリング	2	#6202	28	19817-1151-1	プレート (LH、カラダシ)	1	
6	02021-50060	ナット	2	フランジナット	29	19817-1152-1	プレート (RH、カラダシ)	1	
7	19323-2122-1	プーリー (ショウコウキ)	1		30	01120-50816	ボルト	4	M8×16
8	01155-50816	ボルト	1	M8×16 7T	31	19817-1153-1	テンションアーム (カラダシ)	1	
9	19817-1123-1	カラー (35.4)	1		32	04612-00150	ジクサークリップ	6	S-15
10	05712-00530	フェザークー	1	5×5×30	33	22851-1123-1	15Tスプロケット	2	
11	19817-1124-1	スプロケット (28)	1		34	57924-2822-1	テンションバネ	1	
12	01202-50614	ボルト	16	M6×14	35	19817-1154-1	テンションアーム (コテイ、カラダシ)	1	
13	57471-5117-1	19マルザ	4	φ6.5×φ19×t1.6	36	02121-50080	ナット	2	M8フランジナット
14	19817-1131-1	シャフト (ビーム、カラダシ)	1		37	19817-1155-1	チェーン118	1	
15	19817-1132-1	ビーム (カラダシ)	1		38	19817-1156-1	カバー (LH、カラダシ)	1	
16	19817-1141-1	シャフト (R、カラダシ)	1		39	01026-50616	ボルト	2	M6×16半座付
17	19811-5147-1	ヒラプーリー	1		40	19817-1161-1	ステー (カラダシ)	1	
18	04612-00170	ジクサークリップ	2	S-17	41	04013-50080	ヒラザガネ	2	φ8.4×φ16×t1.6
19	04015-50060	ヒラザガネ	2	φ7×φ22×t2.0	42	04512-50080	バネザガネ	1	M8
20	01052-50602	ボルト	2	M6×110	43	02114-50080	ナット	2	M8
21	02014-50060	ナット	18	M6	44	5J000-4132-1	ラベル (ヨセベルト)	2	
22	19817-1142-1	ベルト (カラダシ)	1		45	19817-21111	トリアツカイセツメイショ	1	
23	19817-1143-1	プレート (カラダシ)	1		46	02810-50080	チョウナット	1	M8

正誤表 型式 MS-1 (MS40用 殻出し装置)

純正部品表

図番	コードNo.	品名	個数	備考	
訂正	8	01155-50810 ↓ 01155-50820	1	M8x20 7T ↓ M8x20 7T	
	13	57471-5117-1	1 ↓ 14	φ6.5xφ19xt1.6	
	20	01052-50602 ↓ 01052-50600	2	M6x100 ↓ M6x100	
	25	57077-50812 ↓ 5J012-5136-1	10 ↓ 10	M6x20 ↓ M6x20	
	33	22831-1123-1 ↓ 57622-3123-1	15Tスプロケット	2	
新規	47	19817-1145-1	カラー (8)	10	



品番 19817-2112-1

H11. 1. 8作成