

トラクタマウント

取扱説明書

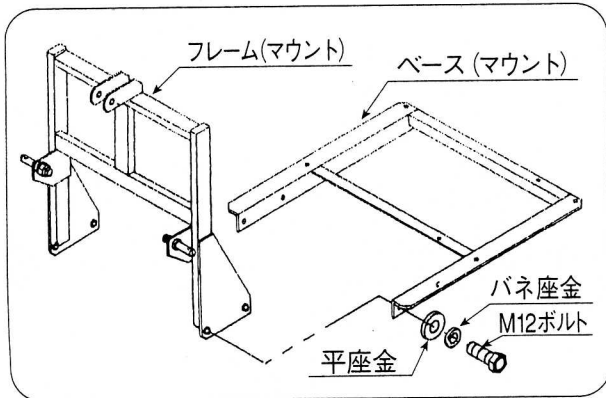
MS-2

●本品は豆・ソバスレッシャMS-40・MS-40Aの移動用トラクタマウントです。
(動力取出し装置は内蔵していません。)

■組付手順

① フレーム(マウント)をベース(マウント)に組み付けます。

M12ボルト、平座金、バネ座金 ……各4個

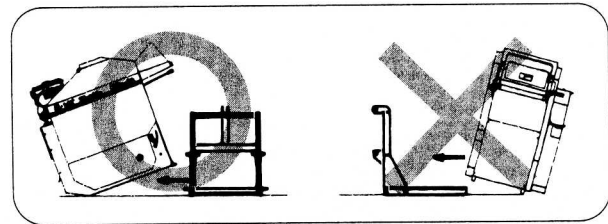
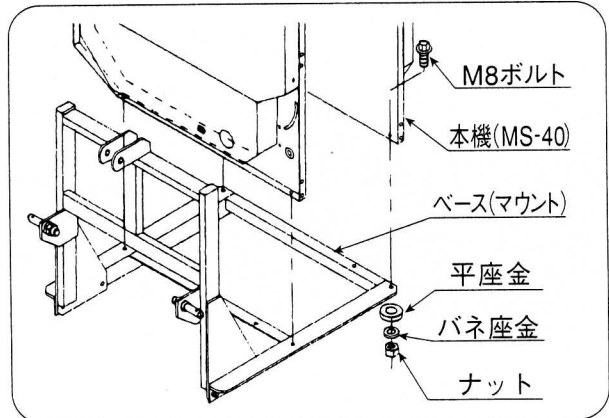


② 本機(MS-40)を、ベース(マウント)に組み付けます。

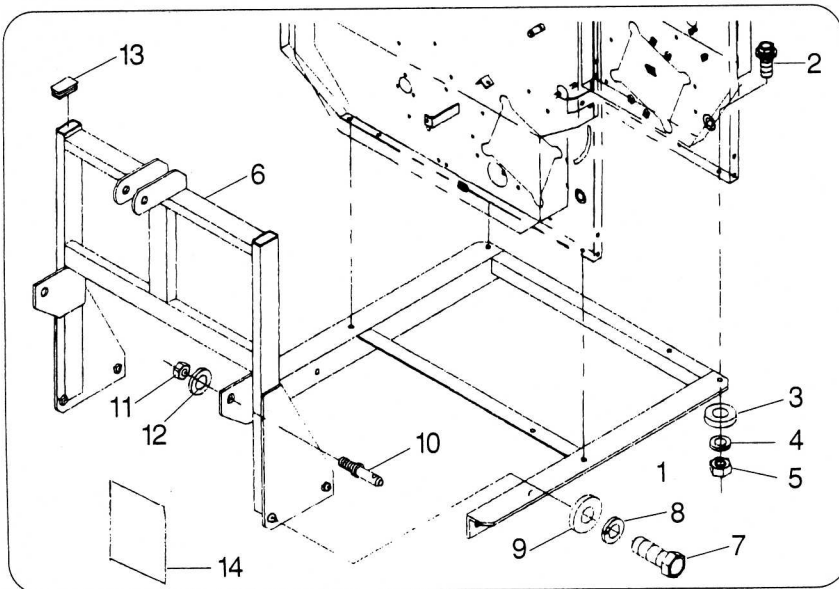
M8ボルト、ナット、平座金、バネ座金 …各4個

注意

本機をベース(マウント)に乗せる場合は、図に示す方向で乗せて下さい。方向をまちがえるとカバー等を変形させることがあります。



■純正部品表



図番	コードNo	部品名称	個数	備考
1	19828-1111-1	ベース (マウント)	1	
2	01125-50825	ボルト	4	M8×25平座付
3	04013-50080	ヒラザガネ	4	φ8.4×φ18×t1.6
4	04512-50080	バネザガネ	4	M8
5	02114-50080	ナット	4	M8
6	19828-1112-1	フレーム (マウント)	1	
7	01173-51235	ボルト	4	M12×35 7T
8	04512-50120	バネザガネ	4	M12
9	04013-50120	ヒラザガネ	4	φ13×φ26×t2.3
10	19825-6130-1	ローアリンクピン	2	
11	02073-50220	ナット	2	M22
12	04512-50220	バネザガネ	2	M22
13	19828-1113-1	キャップ (60-30-3.2)	2	
14	19828-2111-1	トリアツカイセツメイシヨ	1	



株式会社 齋藤農機製作所

●本社・工場 〒998-0832 山形県酒田市両羽町332番地
TEL0234(23)1511(代) ファクシミリ0234(26)4161

品番 19828-2111-1