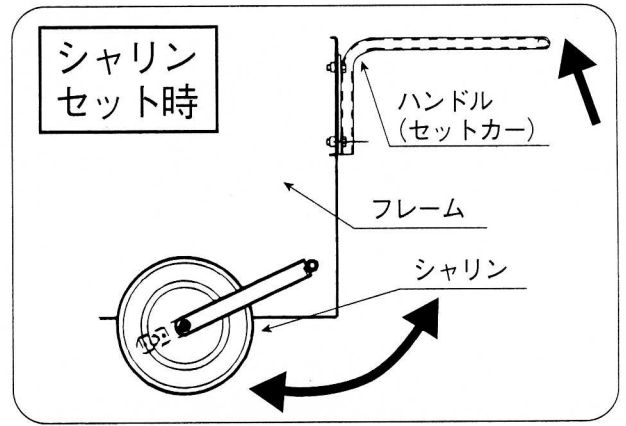


■ シャリンのセットと移動

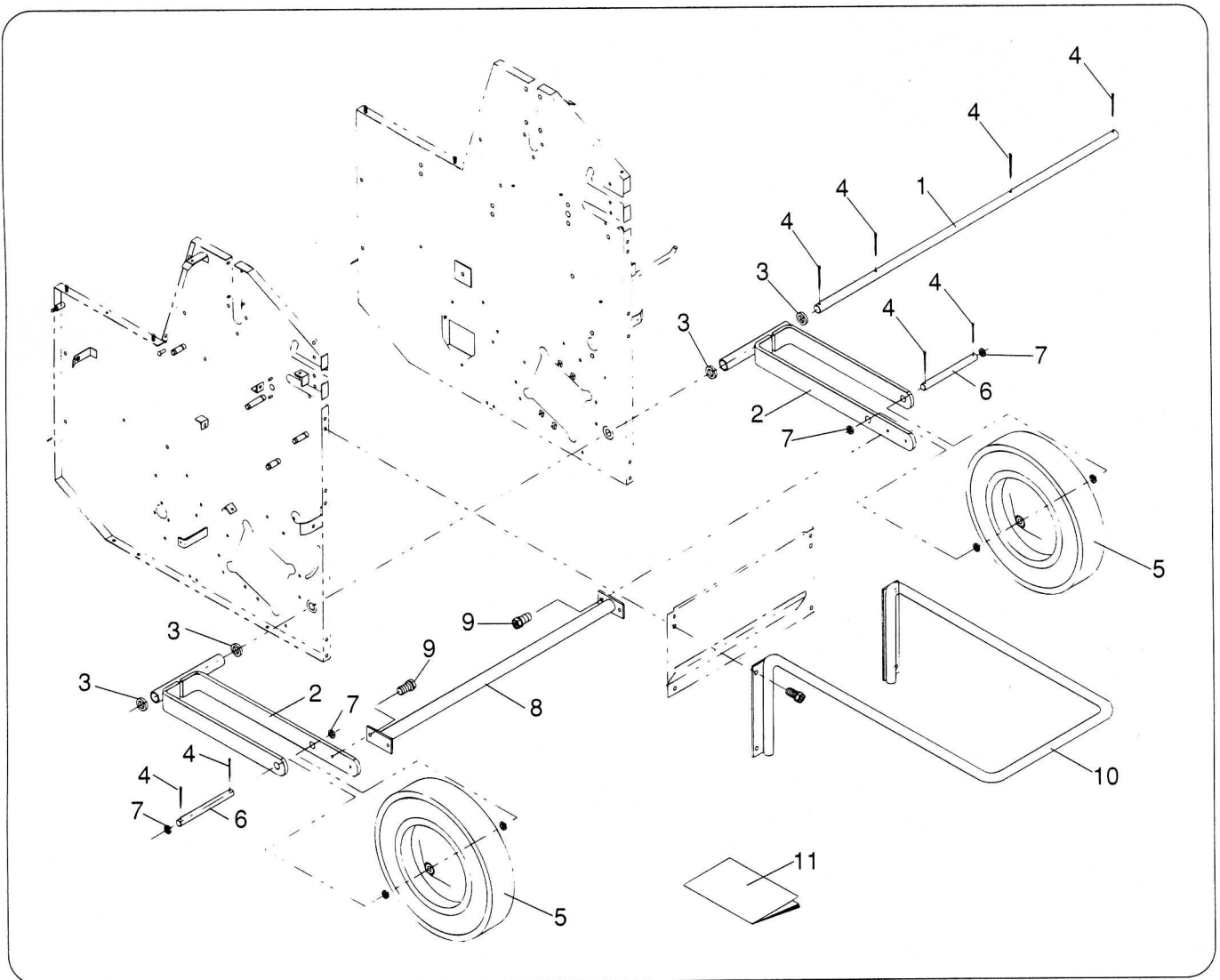
- ① シャリンのセットはハンドルを上押し上げ、シャリンを排出側へ振りフレームの下へセットします。
- ② 移動時はハンドルを押し下げ気味にするとバランスが良くなり楽に移動できます。

重要

- シャリンのセット又は解除時のハンドルの上げ下げはゆっくりと静かに行なってください。



■ 純正部品表



図番	コードNo.	部品名称	個数	備考
1	19843-1111-1	シャフト (セットカー)	1	
2	19843-1112-1	ベース (シャリン)	2	
3	04011-50200	ヒラザガネ	4	φ21×φ36×t3.5
4	05511-50330	ワリピン	8	呼3×30
5	71315-1215-1	シャリン	2	
6	19843-1113-1	シャフト (シャリン)	2	

図番	コードNo.	部品名称	個数	備考
7	04011-50160	ヒラザガネ	8	φ17×φ30×t2.9
8	19843-1114-1	ビーム (シャリン)	1	
9	01202-50614	ボルト	4	M6×14
10	19843-1115-5	ハンドル (セットカー)	1	
11	19843-2111-1	トリアツカイセツメイショ	1	