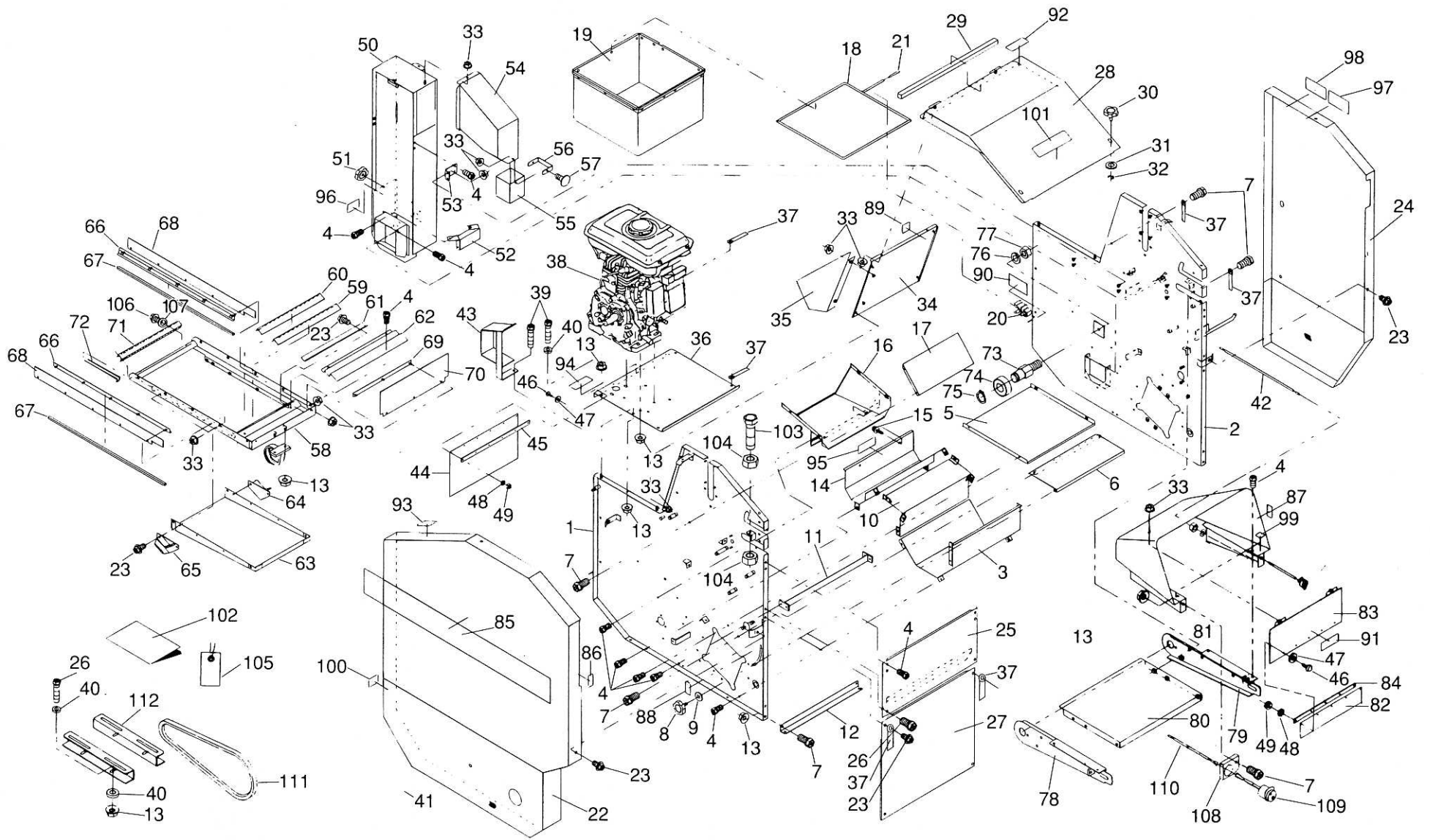


# 純正部品表 (1)



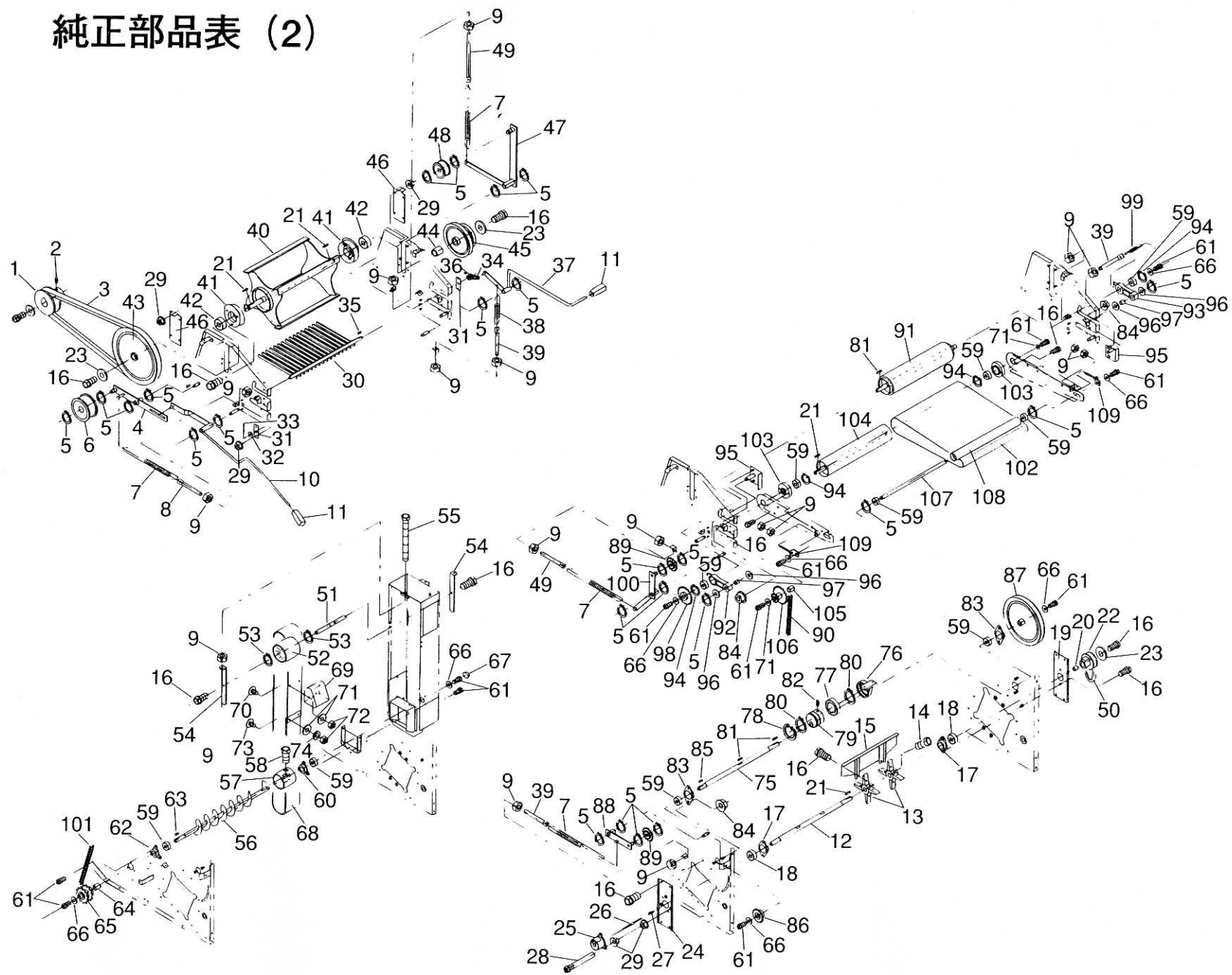
# 純正部品表 (1)

図番	コードNo.	部 品 名 称	個 数		備 考
			40	40A	
1	19323-1111-2	フレーム(LH)	1		
2	19323-1112-2	フレーム(RH)	1		
3	19323-1113-1	プレート(L, トウミ)	1		
4	01202-50614	ボルト	47		M6×14
5	19323-1114-1	プレート(U, トウミ)	1		
6	19323-1115-2	プレート(トウミキリカエ)	1		
7	01120-50816	ボルト	16	17	M8×16
8	71122-3121-2	ノブボルト	1		M6×10
9	04015-50060	ヒラザガネ	1		φ7×φ22×12.0
10	19323-1116-1	プレート(R, トウミ)	1		
11	19323-1117-1	ビーム(フレーム)	1		
12	19323-1118-1	ビーム(F, フレーム)	1		
13	02121-50080	ナット	16	20	M8フランジナット
14	19323-1121-1	プレート(L, スクリュー)	1		
15	14311-2128-1	トクシュボルト	2		
16	19323-1122-1	プレート(ナガシ)	1		
17	19323-1223-1	プレート(L, ロータ)	1		
18	19323-1124-1	シャフト(2バンウケ)	1		
19	19323-1125-1	フクロ(2バンウケ)	1		
20	19323-1126-1	ホルダ(2バンウケ)	1		
21	22767-1112-1	デッピングキャップ	1		
22	19323-1131-2	カバー(LH)	1		
23	01026-50616	ボルト	24		M6×16半座付
24	19323-1132-2	カバー(RH)	1		
25	19323-1133-1	カバー(F, アッパー)	1		
26	01120-50820	ボルト	4		M8×20
27	19323-1134-2	カバー(F, ロアー)	1		
28	19323-1135-2	カバー(U)	1		
29	19323-1136-1	スポンジ(440)	1		
30	19323-1137-2	ノブボルト(M6, スケドメ)	2		
31	57471-5117-1	19マルザ	2		φ6.5×φ19×t1.6
32	04613-50040	ジクサークリップ	2		E-4
33	02021-50060	ナット	30		M6フランジナット
34	19323-1138-2	カバー(R, ロータ)	1		
35	19323-1139-2	カバー(ベルト, エンジン)	1		
36	19323-1141-2	ベース(エンジン)	1		
37	14814-1113-1	コードクランプ	4	5	
38	19323-1142-1	エンジン	1	-	スイッチ付属

図番	コードNo.	部 品 名 称	個 数		備 考
			40	40A	
39	01120-50835	ボルト	5	4	M8×35
40	04015-50080	ヒラザガネ	4		φ9×φ26×12.6
41	19324-5121-1	ラベル(A)	-	1	
42	19323-1144-1	コード(スイッチ)	1	-	
43	19323-1147-2	ガイド(ベルト, エンジン)	1	-	
44	19323-1148-1	カバー(ハンブ)	1		
45	19323-1149-1	ステー(ハンブ)	1		
46	03054-50412	ナベコネジ	11		M4×12
47	04013-50040	ヒラザガネ	11		φ4.3×φ10×t0.8
48	04512-50040	バネザガネ	11		M4
49	02054-50040	ナット	11		M4
50	19323-2111-2	ショウコウキ	1		
51	13211-1151-1	ノブナット	1		M6
52	19323-2114-1	プレート(L, ショウコウキ)	1		
53	19323-2115-1	ブラケット(ショウコウキ)	2		
54	19323-2141-1	ボックス(トシュツグチ)	1		
55	19323-2142-1	ホース(トシュツグチ)	1		
56	19323-2143-1	リテーナ(ホース)	1		
57	57077-50612	エレベータボタン	2		M6×12
58	19323-2161-2	フレーム(シープ)	1		
59	19323-2162-1	シープ (1)	8		
60	19323-2163-1	シープ (2)	7		
61	19323-2164-2	シープ (アジャスタ)	1		
62	19323-2165-2	シープ (3)	1		
63	19323-2166-1	プレート(ナガシ, シープ)	1		
64	19323-2167-1	ガイド(RH, シープ)	1		
65	19323-2168-1	ガイド(LH, シープ)	1		
66	19323-2171-1	カナグ(サイド, シープ)	2		
67	19323-2172-1	スポンジ(680)	2		
68	19323-2173-1	ゴム(サイド, シープ)	2		
69	19323-2174-2	カナグ(F, シープ)	1		
70	19323-2179-1	プレート(F, シープ)	1		
71	19323-2176-1	リテーナ(フルイセン)	1		
72	19323-2177-1	フルイセン	11		
73	19323-2178-1	ピン(シープ)	2		
74	08141-06201	ボールベアリング	2		# 6201LLU
75	04612-00120	ジクサークリップ	2		S-12
76	04512-50100	バネザガネ	2		M10

図番	コードNo.	部 品 名 称	個 数		備 考
			40	40A	
77	02118-50100	ナット	2		M10×P1.25
78	19323-3121-1	フレーム(LH, キョウキュウ)	1		
79	19323-3122-1	フレーム(RH, キョウキュウ)	1		
80	19323-3123-1	プレート(キョウキュウ)	1		
81	19323-3251-1	カバー(キョウキュウ)	1		
82	19323-3156-1	ハンブ(キョウキュウ)	1		
83	19323-3253-1	プレート(アンゼン)	1		
84	19323-3155-1	ステー(ハンブ, キョウキュウ)	1		
85	19323-4111-1	ラベル(マメ, ソバ)	1		
86	19323-4112-1	ラベル(クラッチ)	1	-	
87	19323-4113-1	ラベル(ダンバ)	1		
88	19323-4114-1	ラベル(トウミ)	1		
89	19323-4115-1	ラベル(カタシキ)	1	-	
	19324-5122-1		-	1	
90	19323-4116-1	ラベル(2バン, アンゼン)	1		
91	19115-3191-1	ラベル(ロール, チュウイ)	1		
92	71131-4115-1	ラベル(3, アンゼン)	1		
93	71335-4114-1	ラベル(マフラ, チュウイ)	1		
94	5J000-4132-1	ラベル(ヨセベルト)	1		
95	22770-2111-1	ラベル(スクリュー, ケイコク)	1		
96	71131-4118-1	ラベル(2, チュウイ)	1		
97	71131-4117-1	ラベル(1, チュウイ)	1		
98	71345-4113-1	ラベル(カンキ)	1		
99	19323-4117-1	ラベル(スイッチ)	1		
100	19323-4118-1	ラベル(フタ)	1		
101	71711-7118-1	サイトウラベル	1		
102	19323-4219-1	トリアツカイセツメイショ	1		
103	01130-51030	ボルト	2		M10×30 P1.25
104	02118-50100	ナット	4		M10 P1.25
105	19323-4121-1	エフ(シュッカアンナイ)	1		
106	01202-50616	ボルト	2		
107	04013-50060	ヒラザガネ	2		
108	19324-5111-1	ブラケット(スイッチ)	-	1	
109	19324-5112-1	スイッチ(キリカエ)	-	1	
110	19324-5113-1	ハーネス(スイッチ)	-	1	
111	19324-5114-1	ブイベルト(LB-56)	-	1	
112	19831-4112-2	エンジンベース	-	2	

# 純正部品表 (2)



## 純正部品表 (2)

図番	コードNo.	部 品 名 称	個 数		備 考
			40	40A	
1	19312-1145-1	プーリ(88)	1		
2	03650-00808	トメネジ	1		M8×8
3	19323-1146-1	ブイベルト	1	—	LB-60スタンダード
4	19323-1151-2	テンションアーム(エンジン)	1	—	
5	04612-00150	ジクサークリップ	12	6	S-15
6	57663-1213-1	70-28テンションプーリ	1	—	
7	57651-2117-1	テンションスプリング	4	3	
8	19323-1153-1	テンションボルト(100)	1	0	
9	02114-50080	ナット	18	16	M8
10	19323-1152-2	レバー(クラッチ)	1		
11	50300-3234-1	レバーグリップ	2	1	
12	19323-1161-1	シャフト(トウミ)	1		
13	19323-1162-1	ボス(トウミ)	2		
14	01153-50825	ボルト	2		M8×25 7T
15	19323-1163-1	ハネ(トウミ)	4		
16	01120-50816	ボルト	31		M8×16
17	19323-1164-1	ジクウケ	2		
18	08141-06203	ボールベアリング	2		#6203LLU
19	19323-1165-1	プレート(RH, トウミ)	1		
20	19323-1166-1	カラー(14.2)	1		
21	05712-00530	フェザキー	4		5×5×30
22	19323-1167-1	プーリ(51)	1		
23	57531-5119-1	32ザガネエイ	3		φ8.5×φ32×t3.2
24	19323-1168-1	プレート(LH, トウミ)	1		
25	19323-1171-1	タコメータ	1		
26	19323-1172-1	インナーケーブル	1		
27	19323-1173-1	アダプターシャフト	1		
28	01052-50690	ボルト	3		M6×90
29	02021-50060	ナット	18		M6フランジナット
30	19323-1181-2	シャフト(ダンバ)	1		
31	19323-1182-1	プレート(ダンバ)	2		
32	04011-50120	ヒラザガネ	1		φ13×φ22×t2.6
33	05511-50220	ワリピン	1		呼2×20
34	19323-1183-2	ボス(ダンバ)	1		
35	05712-00415	フェザキー	1		4×4×15
36	03650-00605	トメネジ	1		M6×5
37	19323-1284-1	レバー(ダンバ)	1		

図番	コードNo.	部 品 名 称	個 数		備 考
			40	40A	
38	57783-3125-3	テンションスプリング	1		
39	57031-1145-1	スプリングチョウセイネジ	3		
40	19323-1191-1	シャフト(ロータ)	1		
41	19323-1192-1	ジクウケ(2, ヒダリ)	2		
42	08141-06304	ボールベアリング	2		#6304LLU
43	19323-1193-1	プーリ(250)	1		
44	19323-1194-1	カラー(15)	1		
45	19323-1195-1	プーリ(112-146)	1		
46	19323-1196-1	プレート(ロータ)	2		
47	19323-1197-1	テンションアーム(RH, ロータ)	1		
48	57471-1113-1	テンションプーリ	1		
49	51161-7547-1	テンションボルト(130)	2		
50	19323-1198-1	ブイベルト	1		LA-78
51	19323-2112-1	シャフト(U, ショウコウキ)	1		
52	19811-5147-1	ヒラプーリ	1		
53	04612-00170	ジクサークリップ	2		S-17
54	19323-2113-2	カナグ(ショウコウキ)	2		
55	01152-50800	ボルト	2		M8×100
56	19323-2121-1	シャフト(スクリュウ)	1		
57	19323-2122-1	プーリ(ショウコウキ)	1		
58	01153-50820	ボルト	1		M8×20 7T
59	08141-06202	ボールベアリング	10		#6202LLU
60	19323-2123-1	ジクウケ(キョウキュウ)	1		
61	01202-50614	ボルト	16		M6×14
62	19323-2124-1	ジクウケ(スクリュウ)	1		
63	05712-00522	フェザキー	1		5×5×22
64	19323-2125-1	カラー(19.3)	1		
65	19323-2126-1	スプロケット(12-12)	1		
66	04015-50060	ヒラザガネ	8		φ7×φ22×t2
67	19323-2127-1	キャップ(M6)	1		
68	19323-2131-1	ベルト(ショウコウキ)	1		
69	19114-3118-1	バケット	6		
70	57077-50612	エレベータボタン	12		M6×12
71	57471-5117-1	19マルザ	16		φ6.5×φ19×t1.6
72	02014-50060	ナット	14		M6
73	57473-50616	エレベータボタン	2		M6×16
74	04512-50060	バネザガネ	2		M6

図番	コードNo.	部 品 名 称	個 数		備 考
			40	40A	
75	19323-2151-1	シャフト(シープ)	1		
76	19323-2152-1	ジクウケ(シープ)	1		
77	08141-06911	ボールベアリング	1		#6911LLU
78	04611-00800	アナサークリップ	1		R-80
79	19323-2153-2	ボス(ヘンシン, シープ)	1		
80	04612-00550	ジクサークリップ	2		S-55
81	05712-00525	フェザキー	3		5×5×25
82	03650-00816	トメネジ	1		M8×16
83	19112-2128-1	ロールベアケース	2		
84	02121-50080	ナット	8		M8フランジナット
85	05712-00515	フェザキー	1		5×5×15
86	19323-2159-1	スプロケット(13)	1		
87	19323-2158-1	プーリ(204)	1		
88	19323-2156-1	テンションアーム(シープ)	1		
89	57622-3123-1	15スプロケット	2		
90	19323-2181-1	チェーン(86)	1		
91	19323-3111-1	シャフト(U, ロール)	1		
92	19323-3112-1	ジクウケ(LH, U, ロール)	1		
93	19323-3113-1	ジクウケ(RH, U, ロール)	1		
94	04611-00350	アナサークリップ	4		R-35
95	19323-3115-1	ピン(U, ロール)	2		
96	04014-50140	ヒラザガネ	4		φ15.5×φ30×t3.2
97	08511-01520	ブッシュ	2		
98	19323-3116-1	スプロケット(20)	1		
99	54059-2229-1	ロールスプリング	1		
100	19323-3144-1	テンションアーム(シタロール)	1		
101	19323-3145-1	チェーン(165)	1		
102	19323-3124-1	ベルト(キョウキュウ)	1		
103	19323-3131-2	ジクウケ(L, ロール)	2		
104	19323-3132-1	シャフト(L, ロール)	1		
105	19323-3133-1	カラー(12, L, ロール)	1		
106	19323-3134-1	スプロケット(10-20)	1		
107	19323-3141-1	シャフト(キョウキュウ)	1		
108	19323-3142-1	ロール(キョウキュウ)	1		
109	19323-3143-1	カナグ(キョウキュウ)	2		