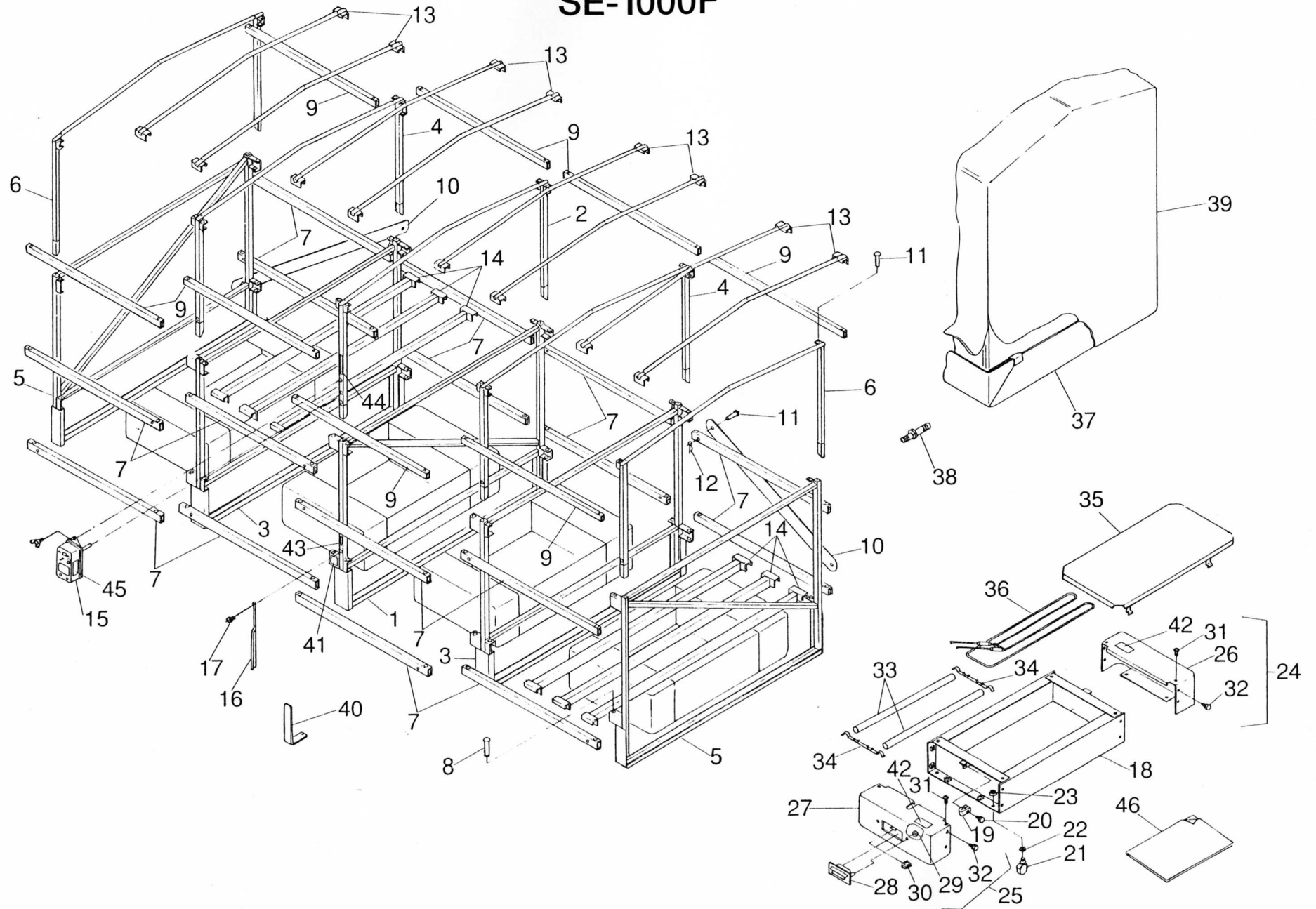


SE-1000F



純正部品表 (SE-1000F)

図番	コードNo.	部品名称	個数	備考
1	11322-1111-2	フレーム (1.ロア)	1	
2	11322-1112-1	フレーム (1.アッパ)	1	
3	11322-1113-2	フレーム (2.ロア)	2	
4	11322-1114-1	フレーム (2.アッパ)	2	
5	11322-1115-2	フレーム (3.ロア)	2	
6	11322-1116-1	フレーム (3.アッパ)	2	
7	11322-1117-1	ビーム (L)	16	
8	11322-1118-1	ピン (10-100)	32	φ10×100 ℓ
9	11322-1119-1	ビーム (S)	8	
10	11322-1121-1	ビームツナギ	2	
11	05122-51055	アタマツキピン	20	φ10×55 ℓ
12	05525-51000	スナップピン	4	φ10用
13	11322-1122-2	ルーフ	8	
14	11322-1123-1	ベース	24	
15	11322-2110-3	コントロールボックス、アッシ	1	EC100F
16	11220-2311-2	アースボウ	1	
17	01050-80814	ボルト	1	黄銅M8×14
18	11312-3111-1	スイソウ (70)	4	
19	11309-3112-1	パイピングクリップ	4	
20	01202-50620	ボルト	4	M6×20
21	11309-3113-1	キャスター (30)	16	
22	57471-5117-1	19マルザ	16	φ6.5×φ19×t1.6
23	02021-50060	ナット	16	M6

図番	コードNo.	部品名称	個数	備考
24	11314-3120-1	カバー、コンプ (1.70)	4	②⑥、②⑧、②⑨
25	11312-3120-1	カバー、コンプ (2.70)	4	②⑦、②⑧、②⑨
26	11314-3121-3	カバー (1.スイソウ70)	4	
27	11312-3121-3	カバー (2.スイソウ70)	4	
28	13216-1112-1	グリップ	8	
29	13216-1113-1	ナット (プッシュ)	16	
30	11309-3132-1	エッジング	4	
31	13216-2118-1	タッピンネジ (4-14)	16	
32	01202-50614	ボルト	48	M6×14
33	11302-3113-2	760フロート	8	
34	11301-3114-3	フロートツナギ	8	
35	11312-3131-1	タイリユウバン (70)	4	
36	11322-3150-3	ヒーター、アッシ	4	200V、1.2kW
37	11322-4111-1	ホオンマット	1	
38	11322-4113-1	ジョイント	2	
39	11322-4112-1	ホオンカバー	1	
40	11316-4113-1	マットガイド	4	
41	11322-5115-1	ラベル (カタシキ)	1	
42	11309-5113-1	ラベル (1.チュウイ)	8	
43	11220-6113-1	アースラベル	1	
44	11220-6131-1	ポールチュウイマーク	1	
45	11309-5114-1	ラベル (2.チュウイ)	1	
46	11322-5111-3	トリアツカイセツメイシヨ	1	