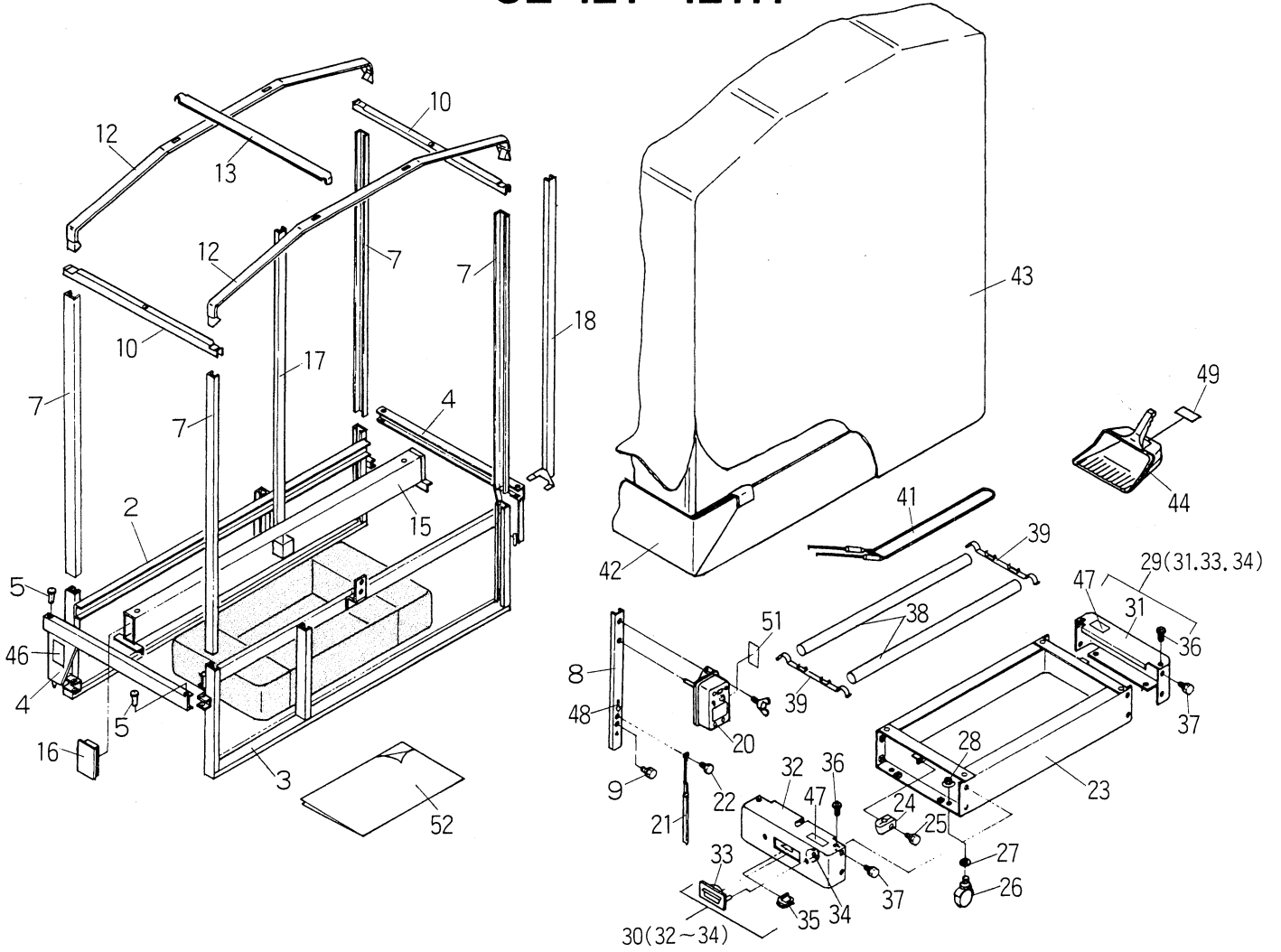
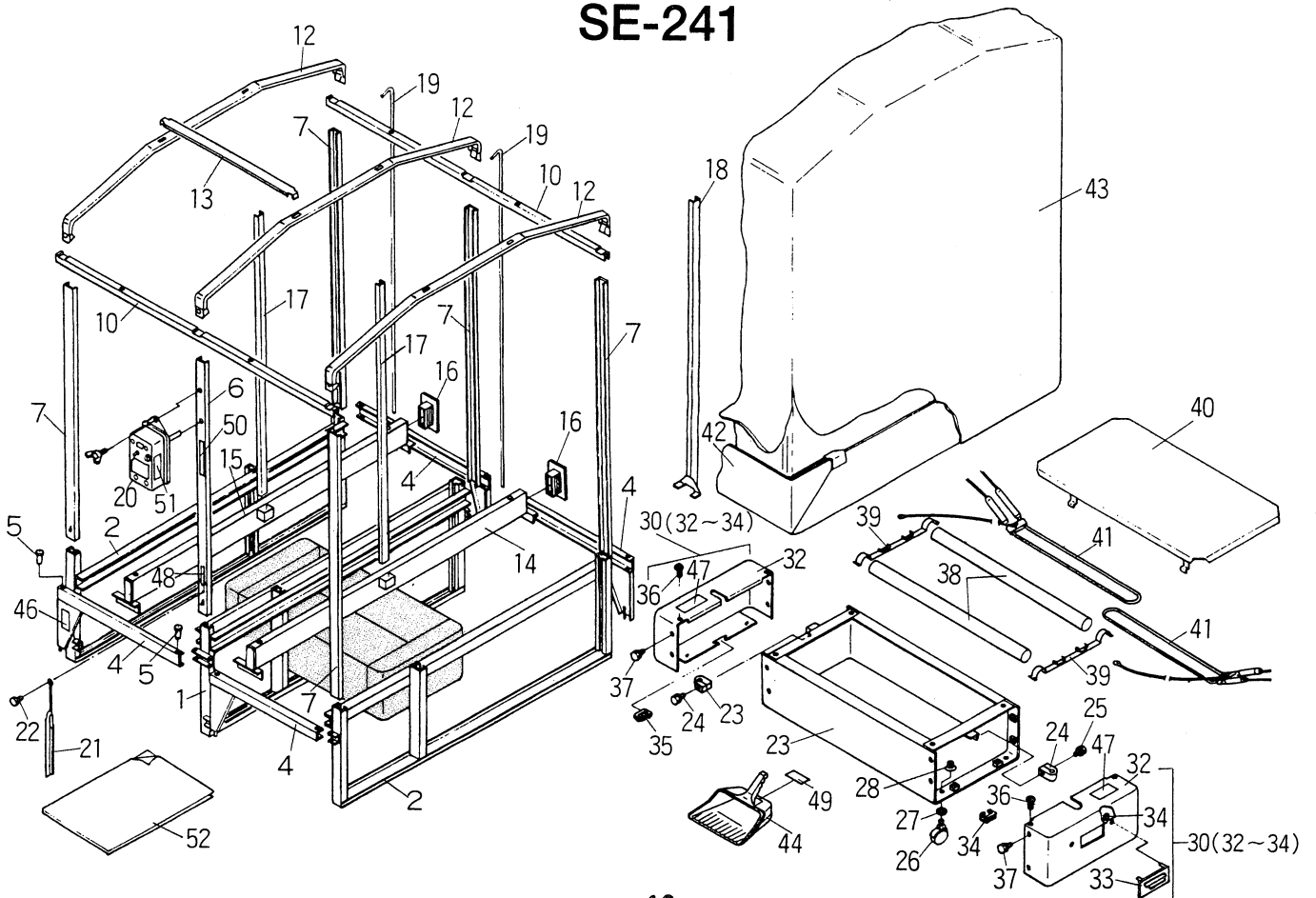


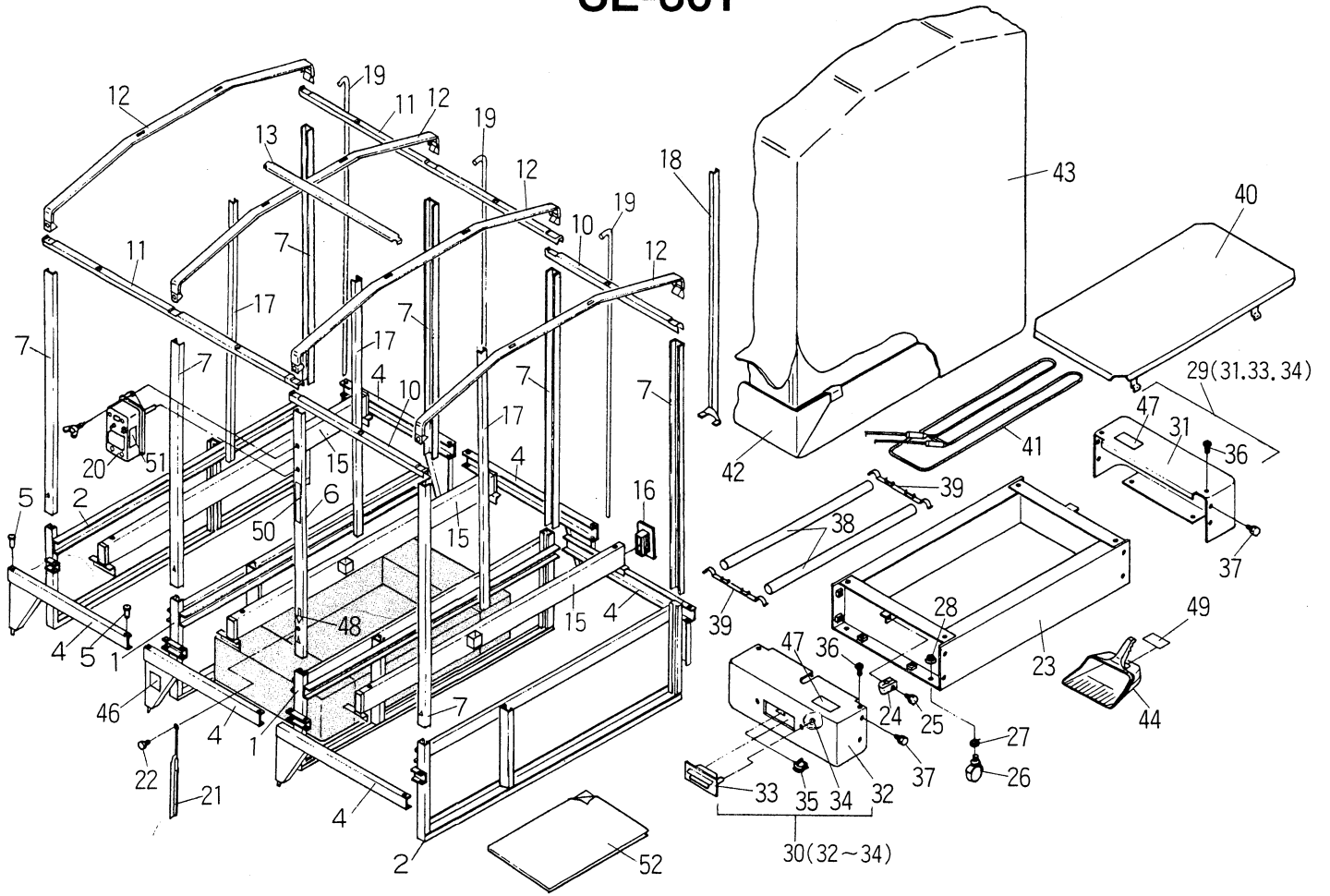
# SE-121 · 121H



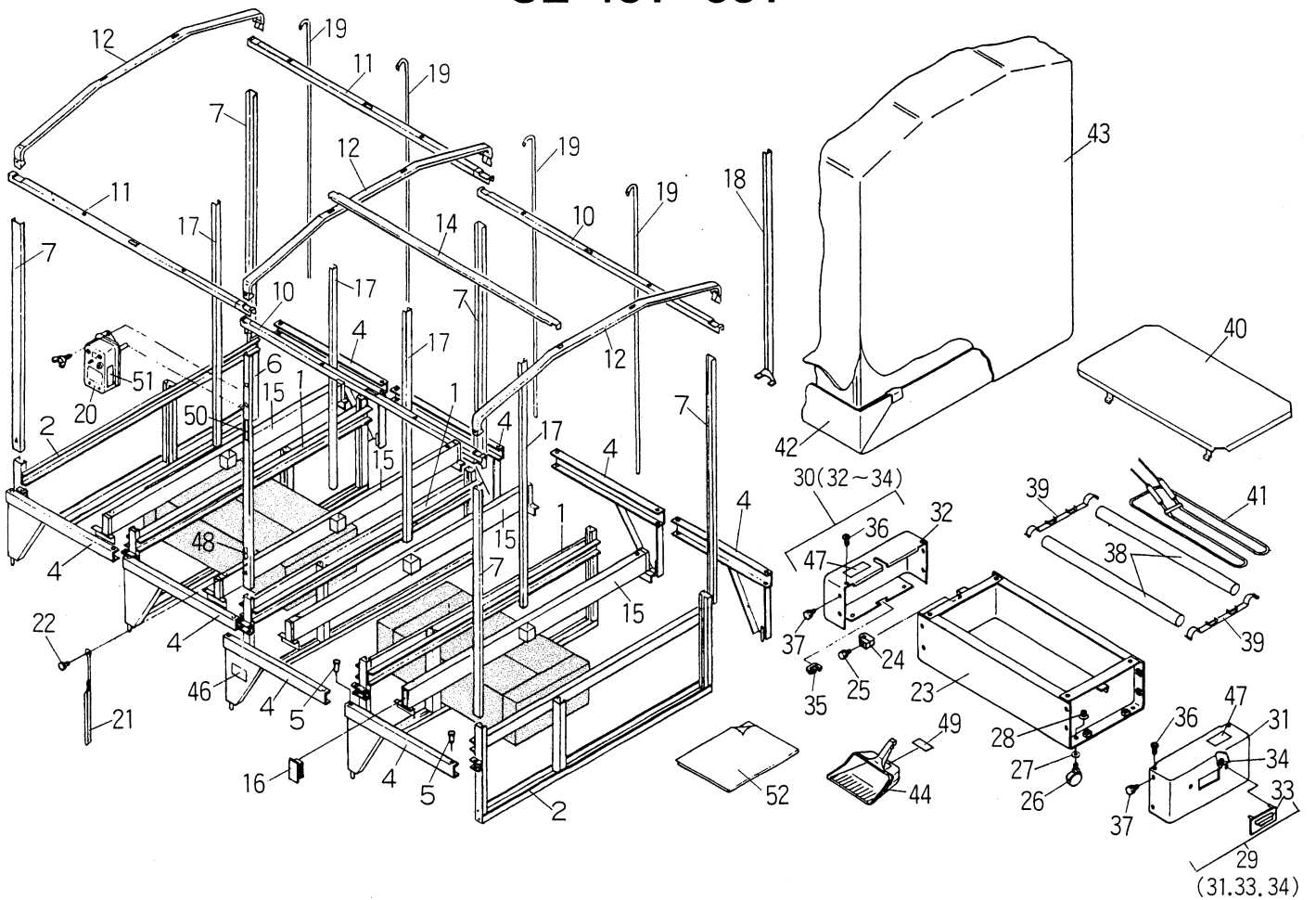
# SE-241



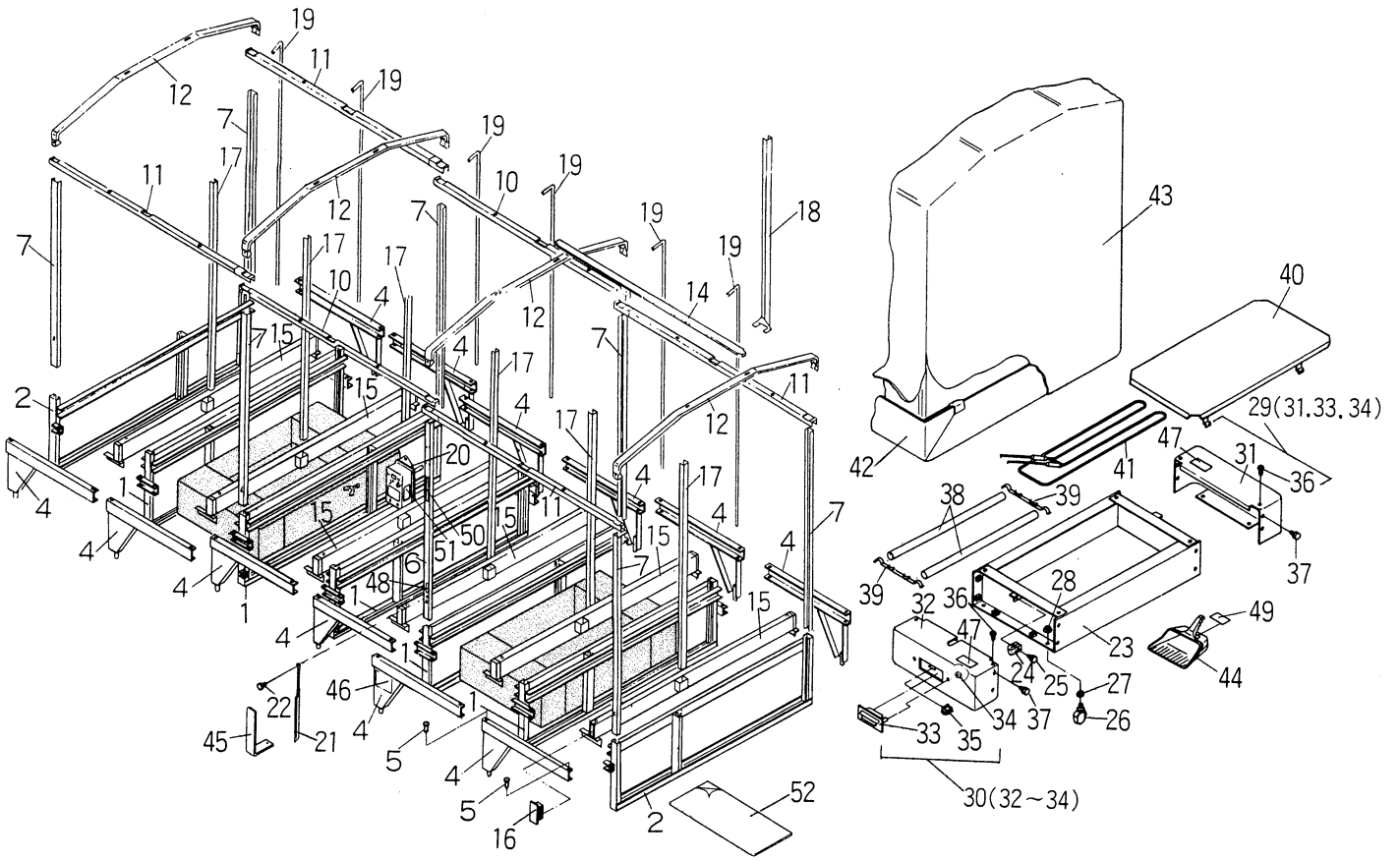
# SE-361



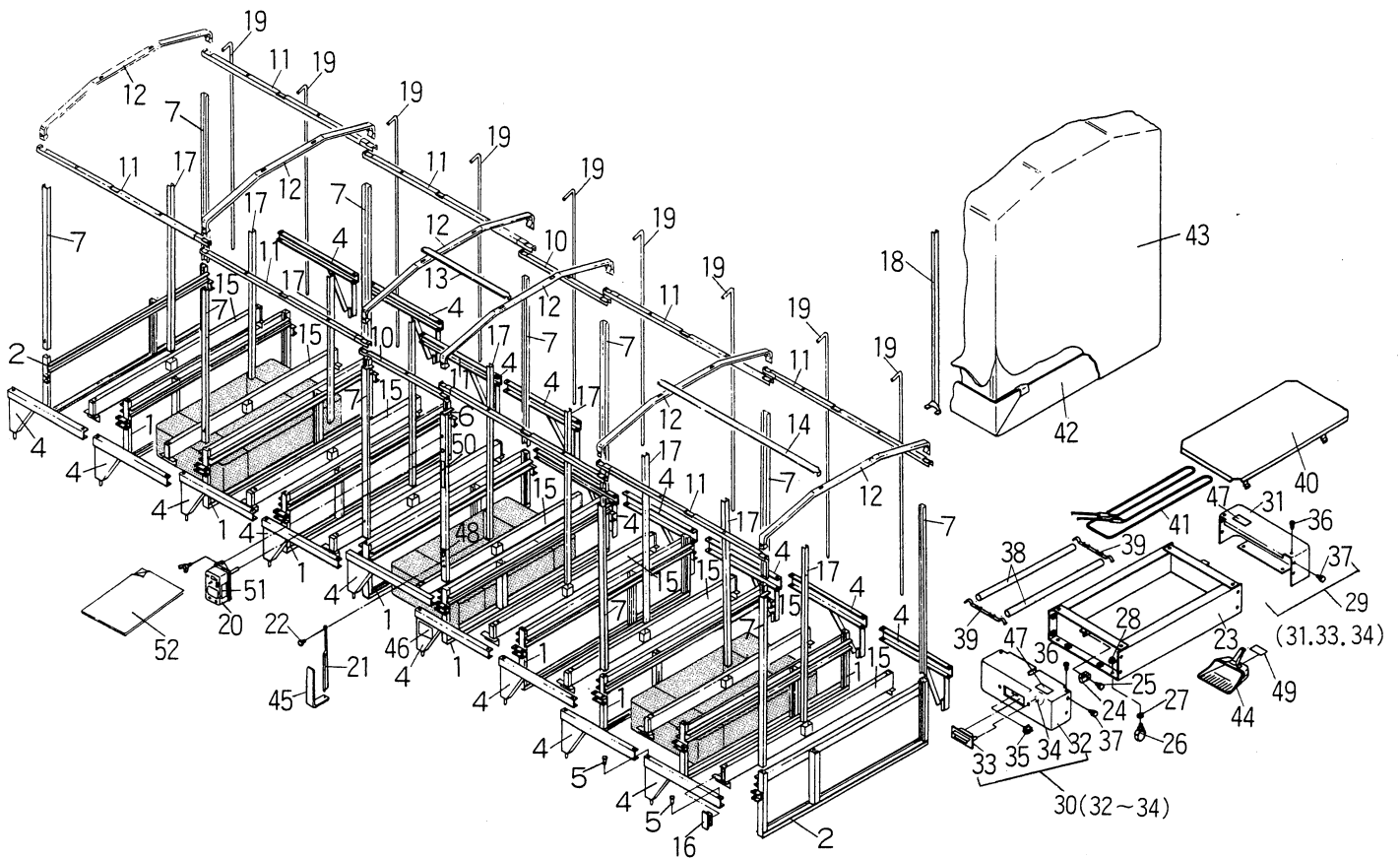
# SE-481 • 581



# SE-721 · 861



# SE-1081



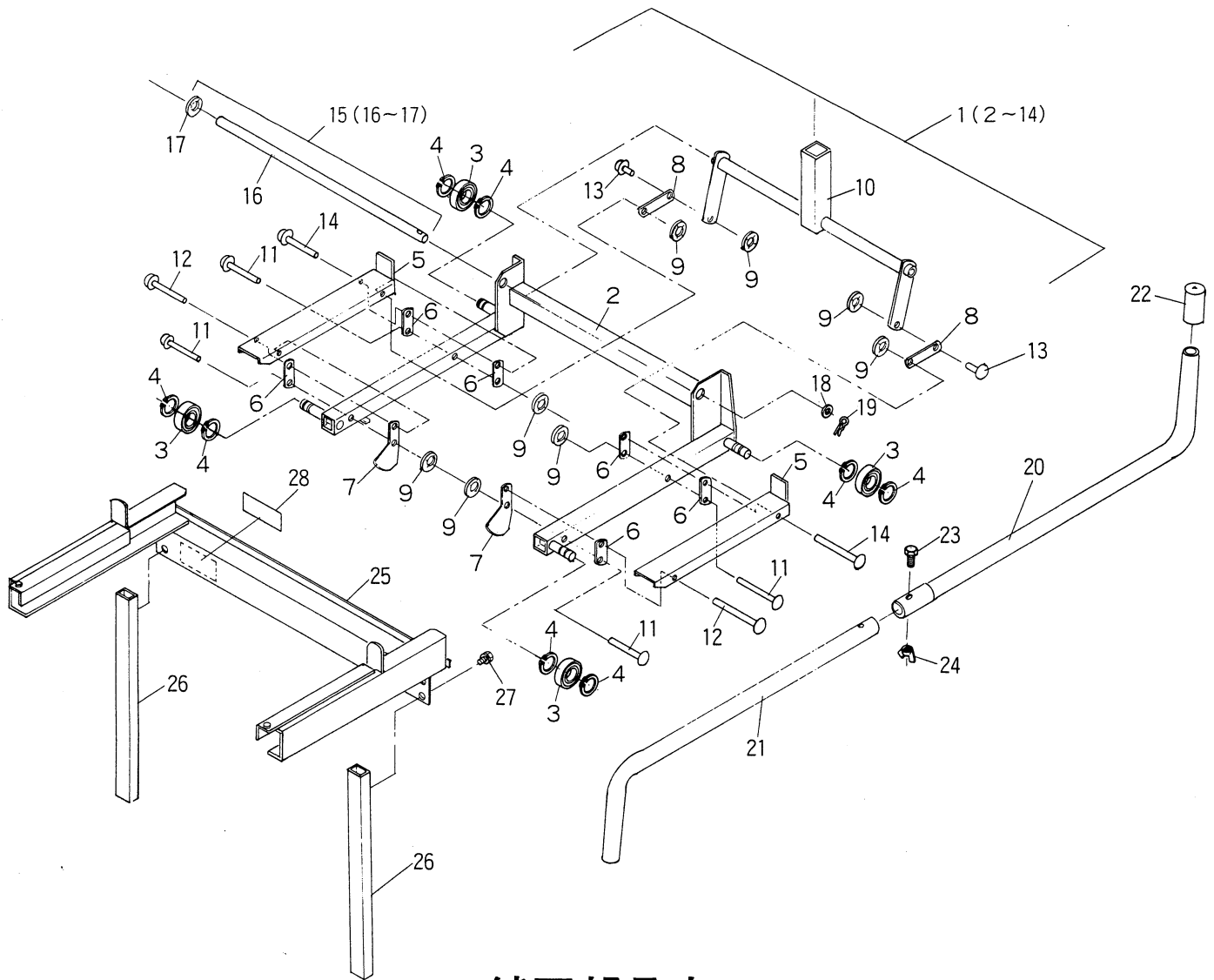
# 純正部品表

図番	コードNo.	部 品 名 称	個 数									備 考
			121	121H	241	361	481	581	721	861	1081	
1	11312-1111-1	ナカフレーム			1	2	3	3	5	5	8	
2	11309-1111-1	ソトフレームA	1	1	2	2	2	2	2	2	2	
3	11309-1112-1	ソトフレームB	1	1								
4	11309-1113-1	ビーム	2	2	4	6	8	8	12	12	18	
5	11309-1114-1	ピン(8-50)	4	4	8	12	16	16	24	24	36	
6	11312-1112-1	ボールA			1	1	1		1		1	
	11315-1111-1	ボールA						1		1		
7	11309-1116-1	ボールB	4	4	5	7	5		7		11	
	11315-1112-1	ボールB						5		7		
8	11309-1115-1	コントロールボックストリツケカナゲ	1	1								
9	01202-50614	ボルト	2	2								M6×14
10	11309-1117-1	ボールツナギA	2	2		2					2	
	11312-1113-1	ボールツナギA			2		2	2	2	2		
11	11313-1111-1	ボールツナギB				2	2	2	4	4	8	
12	11309-1118-1	テンイタ	2	2	3	4	3	3	4	4	6	
13	11309-1119-1	テンイタツナギ	2	2	4	6					2	
14	11314-1111-1	テンイタツナギ					4	4	6	6	8	
15	11309-1121-1	チュウオウツナギ	1	1	2	3	4	4	6	6	9	
16	11309-1122-1	キャップ(60×30)	2	2	4	6	8	8	12	12	18	
17	11309-1123-1	スタンドA	1	1	2	3	4		6		9	
	11315-1113-1	スタンドA						4		6		
18	11309-1124-1	カンカクステア	2	2	4	6	8		12		18	
	11315-1114-1	カンカクステア						8		12		
19	11312-1114-1	ストッパ			2	3	4		6		19	
	11315-1115-1	ストッパ						4		6		
20	11301-2100-2	コントロールボックスアッシ	1								9	EC121
	11302-2100-2	コントロールボックスアッシ		1	1							EC241
	11303-2100-2	コントロールボックスアッシ				1						EC361
	11304-2100-2	コントロールボックスアッシ					1	1	1	1		EC4781
	11308-2100-2	コントロールボックスアッシ									1	EC1081
21	11220-2311-2	アースボウ	1	1	1	1	1	1	1	1	1	
22	01050-80814	ボルト	1	1	1	1	1	1	1	1	1	黄銅M8×14
23	11309-3111-1	スイソウ(40)	1	1								
	11312-3111-1	スイソウ(70)			1		2					
	11313-3111-1	スイソウ(100)				1		2	2	2	3	
24	11309-3112-1	パイピングクリップ	1	2	2	1	2	2	2	2	3	
25	01202-50620	ボルト	1	2	2	1	2	2	2	2	3	M6×20
26	11309-3113-1	キャスター(30)	4	4	4	4	8	8	8	8	12	
27	57471-5117-1	19マルザ	4	4	4	4	8	8	8	8	12	φ6.5×φ19×t1.6
28	02021-50060	ナット	4	4	4	4	8	8	8	8	12	M6
29	11309-3120-1	カバー、コンブ(1、40)	1									
	11314-3120-1	カバー、コンブ(1、70)					2					③1、③3、③4
	11313-3120-1	カバー、コンブ(1、100)				1		2	2	2	3	
30	11309-3130-1	カバー、コンブ(2、40)	1	2								
	11312-3120-1	カバー、コンブ(2、70)			2		2					③2、③3、③4
	11313-3130-1	カバー、コンブ(2、100)				1		2	2	2	3	
31	11309-3121-1	カバー(1、スイソウ40)	1									
	11314-3121-1	カバー(1、スイソウ70)					2					
	11313-3121-1	カバー(1、スイソウ100)				1		2	2	2	3	
32	11309-3131-1	カバー(2、スイソウ40)	1	2								

# 純正部品表

図番	コードNo.	部 品 名 称	個 数									備 考
			121	121H	241	361	481	581	721	861	1081	
32	11312-3121-1	カバー(2、スイソウ70)			2		2					
	11313-3131-1	カバー(2、スイソウ100)				1		2	2	2	3	
33	13216-1112-1	グリップ	2	2	2	2	4	4	4	4	6	
34	13216-1113-1	ナット(プッシュ)	4	4	4	4	8	8	8	8	12	
35	11309-3132-1	エッジング	1	2	2	1	2	2	2	2	3	
36	13216-2118-1	タッピンネジ(4-14)	4	4	4	4	8	8	8	8	12	
37	01202-50614	ボルト	12	12	12	12	24	24	24	24	36	M6×14
38	11301-3113-2	530フロート	2	2								
	11302-3113-2	760フロート			2		4	4	4		6	
	11303-3113-2	905フロート				2				4		
39	11301-3114-3	フロートツナギ	2	2	2	2	4	4	4	4	6	
40	11312-3131-1	タイリユウバン(70)			1		2					
	11313-3141-1	タイリユウバン(100)				1		2	2	2	3	
41	11309-3150-1	ヒーターアッシ	1	2	2							100V、600W
	11313-3150-1	ヒーターアッシ				1				2		200V、1.9KW
	11314-3150-1	ヒーターアッシ					2					200V、1.1KW
	11315-3150-1	ヒーターアッシ						2	2		3	200V、1.6KW
42	11309-4111-1	ホオンマット	1	1								
	11312-4111-1	ホオンマット			1							
	11313-4111-1	ホオンマット				1						
	11314-4111-1	ホオンマット					1	1				
	11316-4111-1	ホオンマット							1	1		
	11318-4111-1	ホオンマット									1	
43	11309-4112-1	ホオンカバー	1									
	11311-4112-1	ホオンカバー		1								
	11312-4112-1	ホオンカバー			1							
	11313-4112-1	ホオンカバー				1						
	11314-4112-1	ホオンカバー					1					
	11315-4112-1	ホオンカバー						1				
	11316-4112-1	ホオンカバー							1			
	11317-4112-1	ホオンカバー								1		
	11318-4112-1	ホオンカバー									1	
44	11220-6125-1	ミズアカトリ	1	1	1	1	1	1	1	1	1	
45	11316-4113-1	マットガイド							2	2	4	
46	11309-5112-1	テーマーク	1									
	11311-5112-1	テーマーク		1								
	11312-5112-1	テーマーク			1							
	11313-5112-1	テーマーク				1						
	11314-5112-1	テーマーク					1					
	11315-5112-1	テーマーク						1				
	11316-5112-1	テーマーク							1			
	11317-5112-1	テーマーク								1		
11318-5112-1	テーマーク									1		
47	11309-5113-1	ラベル(1、チュウイ)	2	2	2	2	4	4	4	4	6	
48	11220-6113-1	アースラベル	1	1	1	1	1	1	1	1	1	
49	11220-6126-1	ミズアカトリマーク	1	1	1	1	1	1	1	1	1	
50	11220-6131-1	ポールチュウイマーク			1	1	1	1	1	1	1	
51	11309-5114-1	ラベル(2、チュウイ)	1	1	1	1	1	1	1	1	1	
52	11309-5111-1	トリアツカイセツメイショ	1	1	1	1	1	1	1	1	1	

# SE-L



## 純正部品表

図番	コードNo.	部品名称	個数	備考
1	11832-1210-1	ダイシャコンブ	1	②~④
2	11832-1211-1	ダイシャ	1	
3	08141-06203	ボールベアリング	4	6203LLU
4	04612-00170	ジクサークリップ	8	S-17
5	11832-1212-1	ハコノセダイ	2	
6	11832-1113-1	リンク1	6	
7	11832-1114-1	リンク2	2	
8	11832-1115-1	リンク3	2	
9	11832-1116-1	ナット(プッシュ)	10	
10	11832-1217-1	ショウコウアーム	1	
11	11832-1118-1	ピン8-45	4	
12	11832-1119-1	ピン8-50	2	
13	11832-1122-1	ピン8-16	2	
14	11832-1123-1	ピン8-55	2	

図番	コードNo.	部品名称	個数	備考
15	11832-1120-1	シテンジクコンブ	1	⑬~⑰
16	11832-1121-1	シテンジク	1	
17	14113-2142-1	ナット(プッシュ)	1	
18	04013-50120	ヒラザガネ	1	M12 (φ26×t2.3)
19	05525-51200	スナップピン	1	呼びφ8
20	11832-1231-1	ハンドル	1	
21	11832-1232-1	ハンドル	1	
22	11832-1133-1	デッピングキャップ	1	
23	01150-50845	ボルト	1	M8×45
24	02810-50080	チョウナット	1	M8
25	11832-1241-1	エプロン	1	
26	11832-1242-1	キャク	2	
27	01202-50616	ボルト	4	M6×16
28	11832-2111-1	カタシキマーク	1	