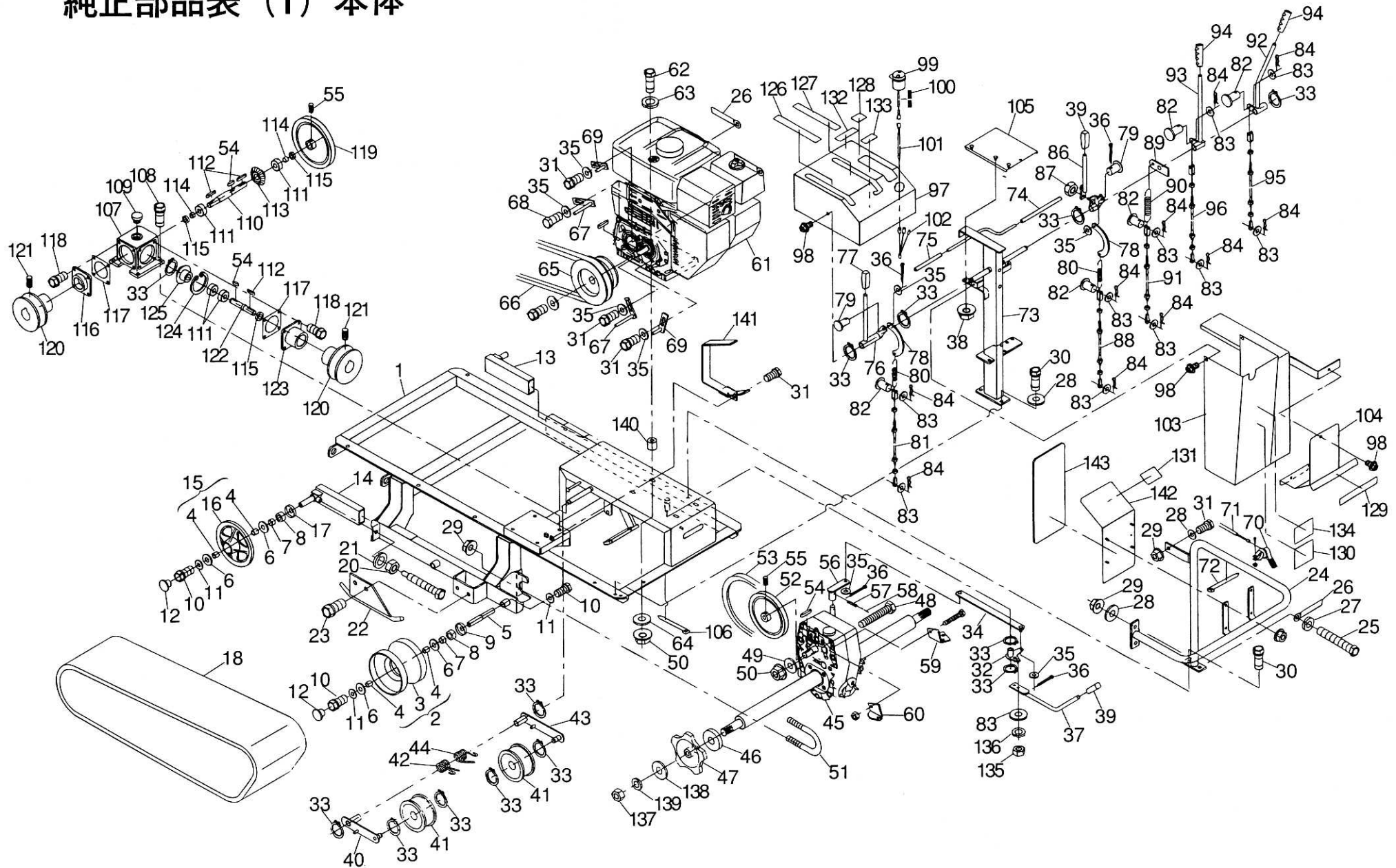


# 純正部品表 (1) 本体



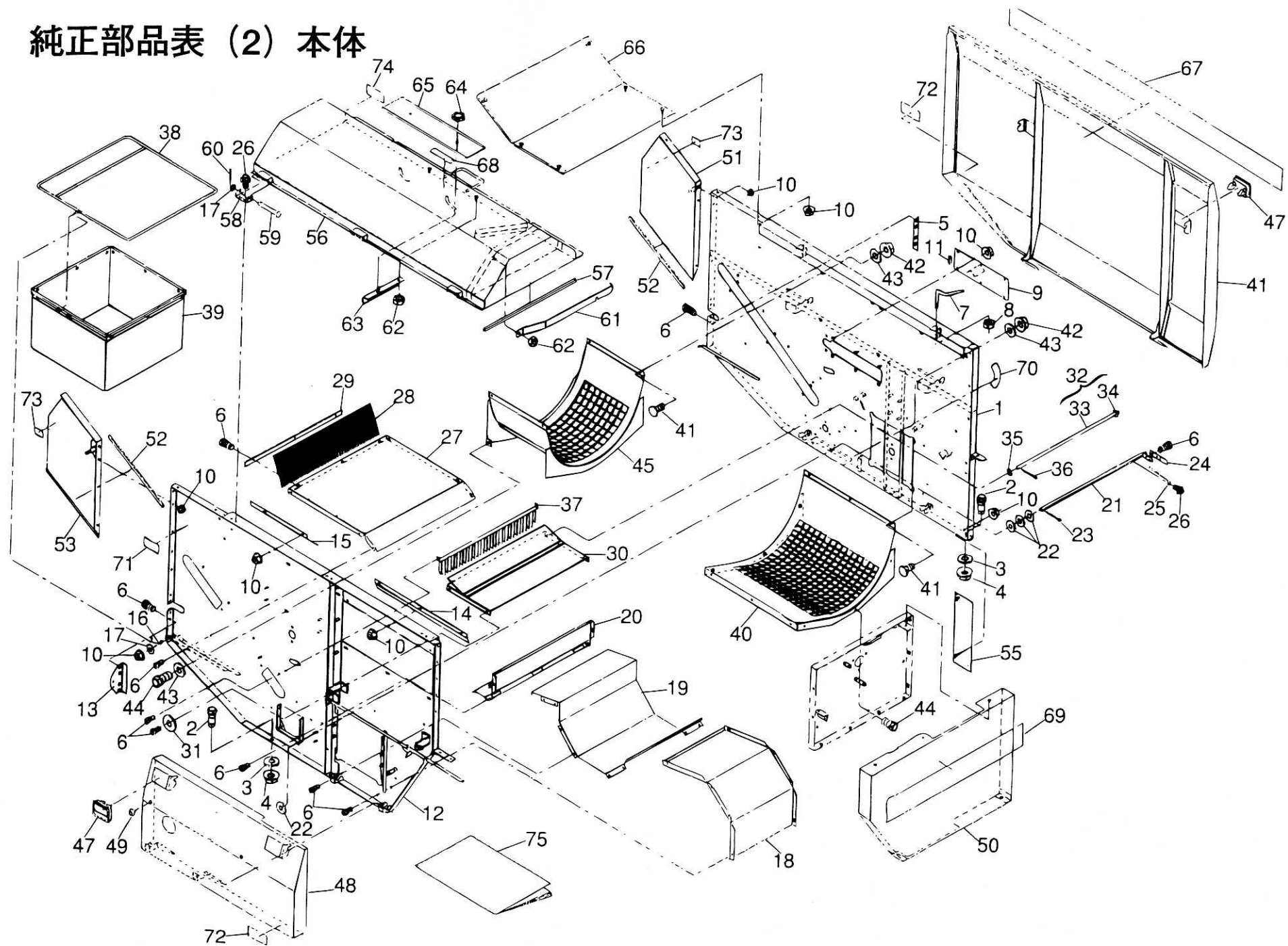
# 純正部品表 (1) 走行関係

図番	コードNo.	部品名称	個数	備考
1	19221-1111-5	フレーム(シャタイ)	1	
2	5J057-3110-1	ローラ、コンブ(150)	4	
3	5J057-3112-1	ローラ(150)	4	
4	54121-2243-1	ブッシュ	12	
5	54121-2248-1	トラックローラジク	4	
6	54121-1626-1	ザガネ	12	
7	54121-2246-1	スリーブ	6	
8	54121-2244-1	オイルシール	6	
9	54121-2247-1	ボウジンカバー2	4	
10	55571-2161-1	ロックボルト	10	
11	04015-50080	ヒラザガネ	10	φ9×φ26×t2.6
12	54821-2227-2	カバー	6	
13	5J057-3123-1	テンションアーム(LH,クローラ)	1	
14	5J057-3124-1	テンションアーム(RH,クローラ)	1	
15	5J057-3120-1	ローラ、コンブ(アイトラ)	2	
16	5J057-3125-1	ローラ(アイトラ)	2	
17	54121-2245-1	ボウジンカバー1	2	
18	54121-2211-1	クローラ	2	
19	54121-2115-2	テンションボルト	2	
20	02172-50140	ナット	2	M14×P1.5
21	04512-50140	バネザガネ	2	M14
22	19221-1112-1	ガイド(クローラ)	2	
23	01130-51230	ボルト	4	M12×30平座付P1.25
24	19223-1121-1	パイプ(シャタイフレーム)	1	
25	01152-50880	ボルト	2	M8×80
26	34150-2939-1	コードクランプ	3	
27	04512-50080	バネザガネ	2	M8
28	04013-50080	ヒラザガネ	9	φ8.4×φ18×t1.6
29	02121-50080	ナット	5	M8フランジナット
30	01120-50825	ボルト	4	M8×25
31	01120-50816	ボルト	6	M8×16
32	19223-1122-1	アーム(ヘンソクレバー)	1	
33	04612-00150	ジクサークリップ	14	S15
34	19223-1123-2	リンク(ミッション)	1	
35	04012-50080	ヒラザガネ	8	φ8.4×φ16×t1.2
36	05511-50215	ワリピン	4	呼2×15
37	19223-1124-1	レバー(ヘンソク)	1	
38	02021-50060	ナット	4	M6フランジナット
39	55411-33422	レバークリップ	2	
40	19221-1125-1	テンションアーム(ダック)	1	
41	57663-1213-1	70-28テンションプーリ	2	
42	19221-1126-2	ネジリスプリング(ダック)	1	
43	19221-1127-1	テンションアーム(ソウコウ)	1	
44	19221-1128-2	ネジリスプリング(ソウコウ)	1	
45	19221-1131-2	ミッション	1	
46	54821-1736-1	シャジクボウジンカバー	2	
47	5J057-2112-1	スプロケット(クドウ)	2	
48	01173-51090	ボルト	1	M10×90×P1.25

図番	コードNo.	部品名称	個数	備考
49	04013-50100	ヒラザガネ	1	φ10.5×φ22×t1.6
50	02131-50100	ナット	5	M10フランジナット
51	5J057-2113-1	カナグ(シャジク)	2	
52	19223-1132-1	プーリ(165B)	1	
53	19221-1133-1	ブイベルト	1	LB-45オレンジ
54	05712-00520	フェザキー	3	5×5×20
55	03650-00810	トメネジ	2	M8×10
56	19223-1134-1	アーム(ミッション)	1	
57	05411-00525	スプリングピン	1	φ5×25
58	5J057-3252-1	ケーブル(スケット)	1	
59	19221-1135-2	ブラケット(RH,サイドクラッチ)	1	
60	19221-1136-2	ブラケット(LH,サイドクラッチ)	1	
61	19223-1141-1	エンジン	1	6.0PS/1800rpm
62	01172-51080	ボルト	4	M10×80×P1.25
63	04512-50100	バネザガネ	4	M10
64	57533-5194-1	22ザガネ	8	φ10.5×φ22×t2.3
65	19223-1142-1	プーリ(127-76)	1	
66	19221-1143-1	ブイベルト	1	LC-51オレンジ
67	19223-1144-1	ガイド(1,ベルト)	2	
68	01152-50816	ボルト	1	M8×16
69	19223-1145-1	ガイド(2,ベルト)	2	
70	71335-1149-2	レリーズレバー	1	
71	19223-1143-1	レリーズワイヤー	1	
72	57077-3194-1	ワイヤバンド	1	
73	19223-1151-2	ボール(ソウコウ)	1	
74	19221-1152-1	チューブ(160)	1	
75	19221-1153-1	チューブ(90)	1	
76	19221-1154-1	レバー(ダック)	1	
77	55411-3332-2	レバーグリップ	1	
78	5J057-3259-1	カナグ(キリカエ)	2	
79	05122-50816	アタマツキピン	2	φ8×16
80	57783-5123-2	ワイヤスプリング	2	
81	19221-1155-2	ワイヤ(ダック)	1	
82	05122-50616	アタマツキピン	5	φ6×16
83	04013-50060	ヒラザガネ	12	φ6.4×φ13×t1.0
84	52300-3411-1	スナップピン6	10	
85	19223-1161-1	ツギテ(ソウコウクラッチ)	1	
86	19223-1162-1	レバー(ソウコウクラッチ)	1	
87	23111-1232-1	タフロック	1	
88	19221-1163-2	ワイヤ(ソウコウクラッチ)	1	
89	19221-1164-1	アーム(ソウコウブレーキ)	1	
90	5J057-3257-2	ヒップリスプリング(ブレーキ)	1	
91	19221-1165-3	ワイヤ(ブレーキ)	1	
92	19221-1171-2	レバー(RH,サイドクラッチ)	1	
93	19221-1172-2	レバー(LH,サイドクラッチ)	1	
94	54121-3166-1	レバーグリップ	2	
95	19221-1174-1	ワイヤ(RH,サイド)	1	
96	19221-1175-1	ワイヤ(LH,サイド)	1	

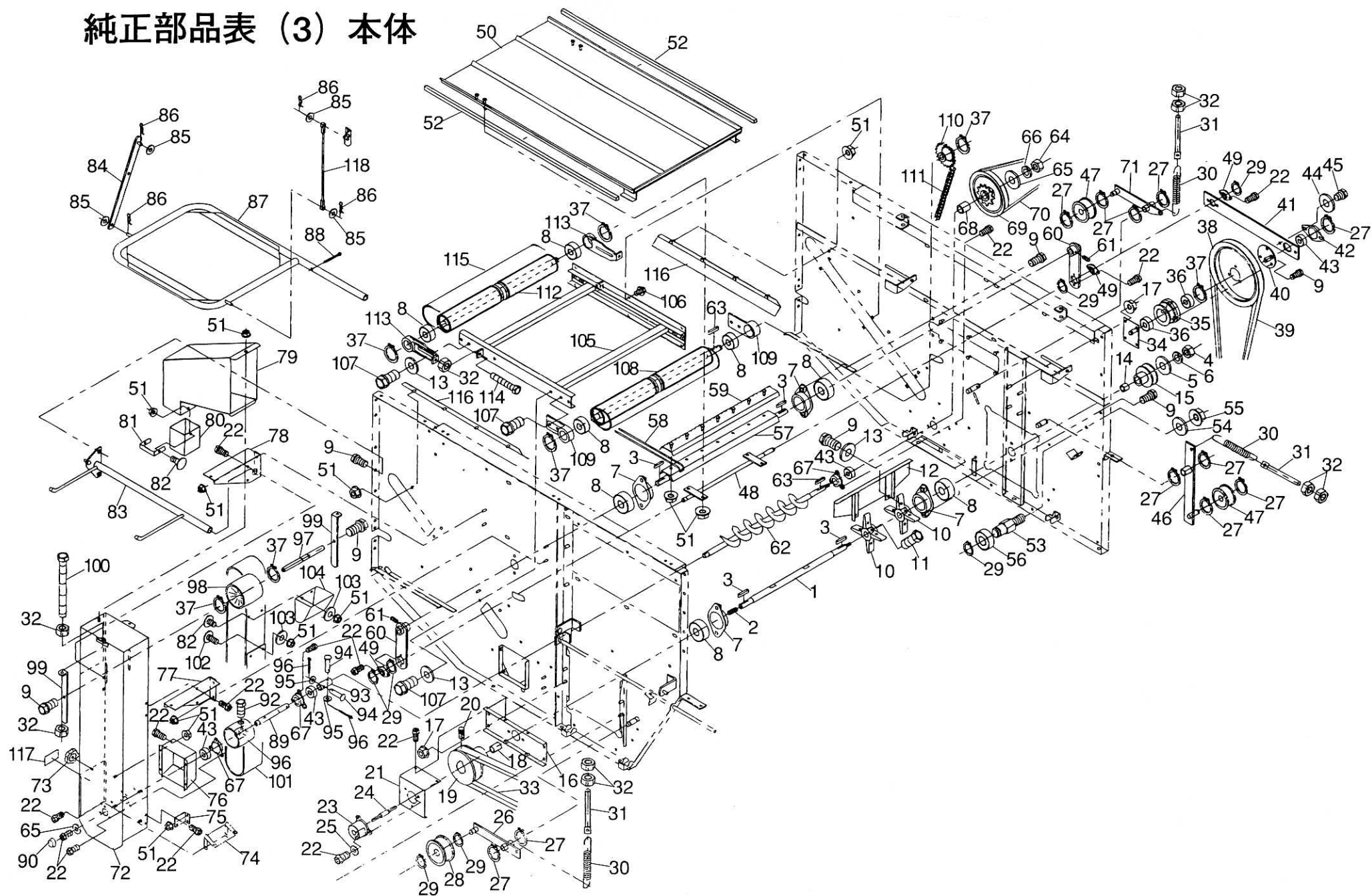
図番	コードNo.	部品名称	個数	備考
97	19221-1181-2	カバー(レバー,ソウコウ)	1	
98	01026-50616	ボルト	5	M6×16
99	19324-5112-1	スイッチ(キリカエ)	1	
100	19221-1182-1	チューブ(650)	1	
101	19221-1183-1	ハーネス(スイッチ)	1	
102	19221-1184-1	ハーネス(ブンキ)	1	
103	19221-1185-1	カバー(1,マフラ)	1	
104	19223-1186-1	カバー(1,マフラ)	1	
105	19221-1187-1	カバー(R,ワイヤ)	1	
106	55311-4126-1	コードバンド	1	
107	19223-1191-2	ケース(ベベルギヤ)	1	
108	01123-50825	ボルト	4	M8×25
109	PA402-9314-1	プラグ	1	
110	19221-1192-2	シャフト(1,ベベル)	1	
111	08101-06204	ボールベアリング	4	6204
112	05712-00530	フェザキー	3	5×5×30
113	19221-1193-2	ベベルギヤ(20)	1	
114	56511-1141-1	ゴムツキブッシュ	2	
115	09500-25408	オイルシール	3	
116	19223-1194-1	ケース(1,ベベル)	1	
117	19221-1198-1	パッキン(0.6)	2	
118	01120-50820	ボルト	8	M8×20
119	19223-1196-1	プーリ(163,5C)	1	
120	19223-1197-1	プーリ(85)	2	
121	03650-00814	トメネジ	2	M8×14
122	19221-2111-1	シャフト(2,ベベル)	1	
123	19223-2112-1	ケース(2,ベベル)	1	
124	04611-00470	アナサークリップ	1	R-47
125	19221-2113-2	ベベルギヤ(21)	1	
126	19221-6112-1	ラベル(ダック)	1	
127	19221-6113-1	ラベル(ソウコウ)	1	
128	19221-6114-1	ラベル(サイドクラッチ)	1	
129	19221-6115-1	ラベル(ヘンソク)	1	
130	19221-6122-2	ラベル(ツミオロシ)	1	
131	71335-4114-1	ラベル(マフラ,チュウイ)	1	
132	71335-4113-1	ラベル(スロットル,チュウイ)	1	
133	71345-4114-1	ラベル(クラッチ,チュウイ)	1	
134	71131-4117-1	ラベル(1,チュウイ)	1	
135	02014-50060	ナット	2	M6
136	04512-50060	バネザガネ	2	M6
137	02174-50120	ナット	2	M12×P1.25
138	04013-50120	ヒラザガネ	2	φ13×φ26×t2.3
139	04512-50120	バネザガネ	2	M12
140	19223-1147-1	カラー(28.5)	4	
141	19223-1146-1	ガイド(3,ベルト)	1	
142	19223-1188-1	カバー(2,マフラ)	1	
143	19223-1189-1	シート(1,マフラ)	1	

# 純正部品表 (2) 本体





# 純正部品表 (3) 本体



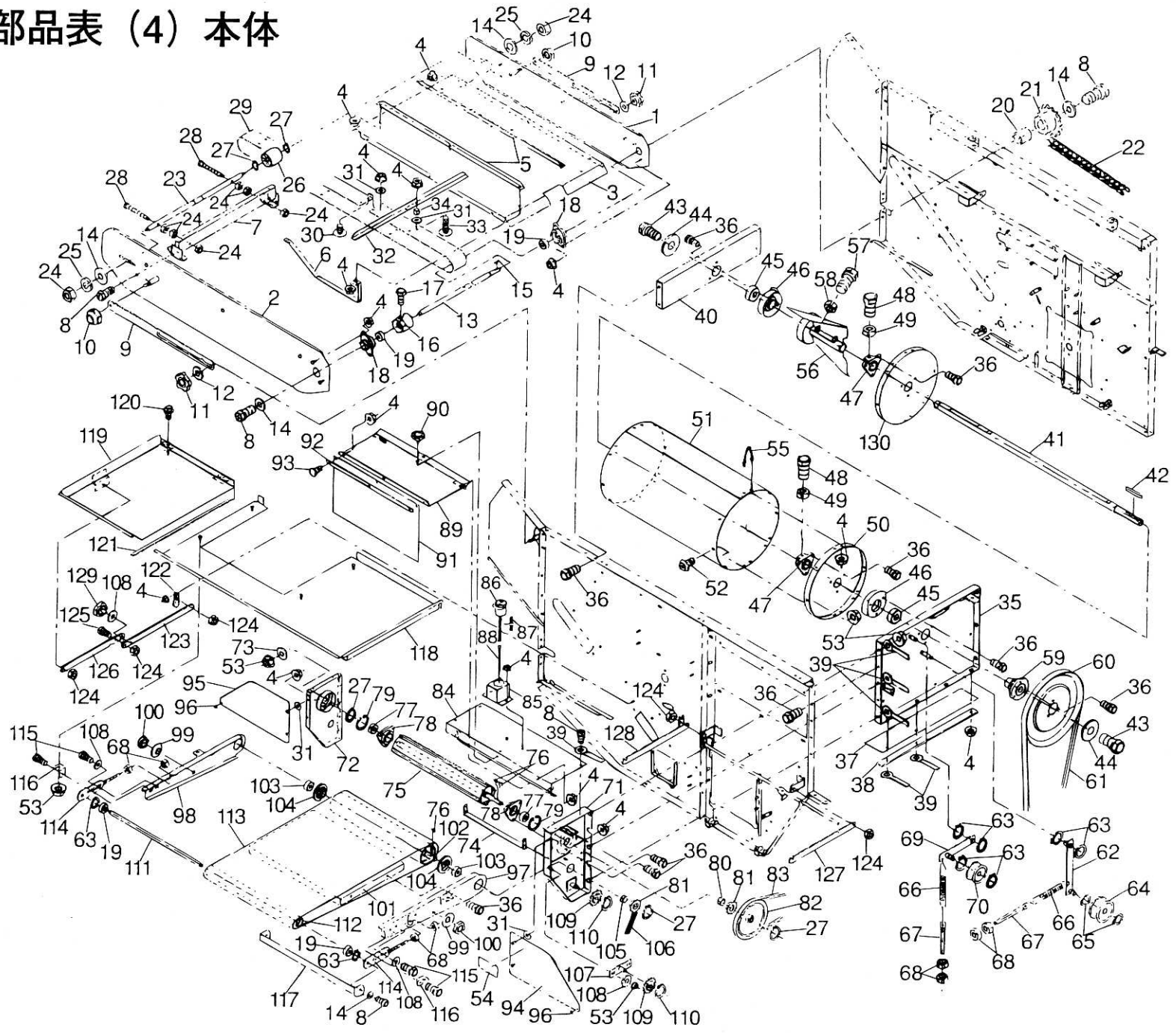
# 純正部品表 (3) 本体

図番	コードNo.	部品名称	個数	備考
1	19223-3141-2	シャフト(トウミ)	1	
2	19323-1173-1	アダプターシャフト	1	
3	05712-00530	フェザキー	4	5×5×30
4	02114-50080	ナット	1	M8
5	04015-50080	ヒラザガネ	1	φ9×φ26×t2.6
6	04512-50080	バネザガネ	1	M8
7	19223-3142-1	ジクウケ	4	
8	08141-06203	ボールベアリング	8	6203LLU
9	01120-50816	ボルト	23	M8×16
10	19323-1162-1	ボス(トウミ)	2	
11	01153-50825	ボルト	2	M8×25(7T)
12	19223-3143-1	バネ(トウミ)	4	
13	51161-7456-1	ヒラザガネ (8.5-22)	14	φ8.5×φ22×t2.3
14	19221-3144-2	カラー (11)	1	
15	19223-3145-1	ブーリ (68)	1	
16	19223-3151-1	ブラケット(トウミ)	1	
17	02121-50080	ナット	8	M8フランジナット
18	19221-3152-2	カラー (17.3)	1	
19	19223-3153-1	ブーリ (85, トウミ)	1	
20	03650-00814	トメネジ	1	M8×14
21	19223-3154-1	ブラケット(カイテンケイ)	1	
22	01202-50614	ボルト	33	M6×14
23	19323-1171-1	タコメータ	1	
24	19323-1172-1	インナーケーブル	1	
25	04013-50060	ヒラザガネ	3	φ6.4×φ13×t1.0
26	19223-3155-1	テンションアーム(トウミ)	1	
27	04612-00150	ジクサークリップ	11	S15
28	57783-3123-1	50-25テンションブーリ	1	
29	04612-00120	ジクサークリップ	8	S12
30	14311-1134-1	ヒッパリスプリング(F, ロール)	3	
31	22124-1127-1	スプリングチョウセイネジ	3	
32	02114-50080	ナット	10	M8
33	19221-3157-1	ブイベルト	1	LB-38オレンジ
34	19223-3161-1	ベース(チュウカン)	1	
35	19223-3162-1	ブーリ(71)	1	
36	08141-06003	ボールベアリング	2	6003LLU
37	04612-00170	ジクサークリップ	7	S17
38	19223-3163-1	ブーリ(180)	1	
39	19221-3164-1	ブイベルト	1	LA-31オレンジ
40	19223-3165-1	シャフト(クランク)	1	

図番	コードNo.	部品名称	個数	備考
41	19223-3166-1	ロッド(クランク)	1	
42	19221-3167-1	ロールケース	1	
43	08141-06202	ボールベアリング	4	6202LLU
44	04013-50080	ヒラザガネ	2	φ8.4×φ18×t1.6
45	01120-50812	ボルト	2	M8×12
46	19223-3168-1	テンションアーム(チュウカン)	1	
47	57471-1113-1	テンションブーリ	2	
48	19221-3171-1	シャフト(ヨウドウ)	1	
49	19223-3172-1	ジクウケ(キュウメン)	3	
50	19223-3173-2	グレンパン	1	
51	02021-50060	ナット	46	M6フランジナット
52	19221-3174-2	スポンジ(870)	2	
53	19223-3175-1	ピン(ヨウドウ)	2	
54	04015-50100	ヒラザガネ	2	φ11×φ32×t2.9
55	02131-50100	ナット	2	M10フランジナット
56	08141-06201	ボールベアリング	2	6201LLU
57	19223-3181-1	シャフト(フルイセン)	1	
58	19221-3182-2	フルイセン	14	
59	19223-3183-1	プレート(フルイセンオサエ)	1	
60	19223-3184-1	アーム(ヨウドウ)	2	
61	03650-00808	トメネジ	2	M8×8
62	19223-3191-2	シャフト(スクリュ)	1	
63	05712-00525	フェザキー	2	5×5×25
64	02014-50060	ナット	1	M6
65	04015-50060	ヒラザガネ	2	φ7×φ22×t2.0
66	04512-50060	バネザガネ	1	M6
67	19223-3192-1	ベアリングケース	3	
68	19221-3193-2	カラー(23)	1	
69	19223-3194-1	ブーリ(135)	1	
70	19221-3195-1	ブイベルト	1	LA-48オレンジ
71	19223-3196-1	テンションアーム(スクリュ)	1	
72	19223-4111-2	ショウコウキ	1	
73	13211-1151-1	ノブナット	1	
74	19323-2114-1	プレート(L, ショウコウキ)	1	
75	19223-4112-1	ブラケット(ショウコウキ)	1	
76	19223-4113-1	ボックス(L, ショウコウキ)	1	
77	19223-4114-1	ホルダ(RH, ショウコウキ)	1	
78	19223-4115-1	ホルダ(LH, ショウコウキ)	1	
79	19221-4121-1	ボックス(トシュツグチ)	1	
80	19323-2142-1	ホース(トシュツグチ)	1	

図番	コードNo.	部品名称	個数	備考
81	19323-2143-1	リテーナ(ホース)	1	
82	57077-50612	エレベータボタン	14	M6×12
83	19223-4122-2	ホルダ(フクロ)	1	
84	19223-4123-2	リンク(フクロウケ)	1	
85	04012-50080	ヒラザガネ	4	φ8.4×φ16×t1.2
86	05525-50080	スナップピン	4	φ8用
87	19223-4124-2	ベース(フクロウケ)	1	
88	05511-50430	ワリピン	1	呼4×30
89	19223-4131-1	シャフト(L, ショウコウキ)	1	
90	19323-2127-1	キャップ(M6)	1	
91	19323-2122-1	ブーリ(ショウコウキ)	1	
92	01153-50820	ボルト	1	M8×20(7T)
93	19223-4132-1	パイプ(ショウコウキ)	1	
94	71115-1167-2	アタマツキピン	2	
95	04012-50060	ヒラザガネ	2	φ6.4×φ11.5×t0.8
96	05511-51615	ワリピン	2	呼1.6×15
97	19323-2112-1	シャフト(U, ショウコウキ)	1	
98	19811-5147-1	ヒラブーリ	1	
99	19323-2113-2	カナグ(ショウコウキ)	2	
100	01152-50800	ボルト	2	M8×100
101	19221-4133-1	ベルト(ショウコウキ)	1	
102	57473-50616	エレベータボタン	2	M6×16
103	57471-5117-1	19マルザ	14	φ6.5×φ19×t1.6
104	19114-3118-1	バケット	6	
105	19223-4141-1	フレーム(ベルコン)	1	
106	01026-50616	ボルト	6	M6×16平座付
107	01120-50820	ボルト	10	M8×20
108	19221-4142-1	ロール(F, ベルコン)	1	
109	19223-4148-1	ベルコンジクウケ	2	
110	19223-4143-1	スプロケット(36-16)	1	
111	19221-4144-1	チェーン(44)	1	
112	19221-4145-1	ロール(R, ベルコン)	1	
113	19223-4149-1	ハリメタル	2	
114	01152-50860	ボルト	2	M8×60
115	19221-4146-1	ベルト(センベツ)	1	
116	19223-4147-1	ガード(ベルコン)	2	
117	53981-6434-1	ラベル(ソウジコウ, チュウイ)	1	
118	19221-4125-1	ワイヤ(フクロウケ)	1	

# 純正部品表 (4) 本体



# 純正部品表 (4) 本体

図番	コードNo.	部品名称	個数	備考
1	19223-4151-1	フレーム(RH,カラダシ)	1	
2	19223-4152-1	フレーム(LH,カラダシ)	1	
3	19223-4153-1	プレート(カラダシ)	1	
4	02021-50060	ナット	188	M6フランジナット
5	19223-4154-1	ガイド(U,カラダシ)	2	
6	19223-4155-1	ガイド(L,カラダシ)	2	
7	19223-4156-2	ビーム(カラダシ)	1	
8	01202-50614	ボルト	14	M6×14
9	19223-4157-1	ステー(カラダシ)	2	
10	02576-50100	マワリドメナット	2	M10
11	5J000-3613-1	ノブナット(M10)	2	M10 P1.5
12	57611-21291	25ザガネ	2	φ10.5×φ25×t3.2
13	19221-4161-1	シャフト(F,カラダシ)	1	
14	04015-50060	ヒラザガネ	6	φ7×φ22×t2.0
15	05712-00520	フェザキー	1	5×5×20
16	19323-2122-1	プーリ(ショウコウキ)	1	
17	01153-50820	ボルト	1	M8×20(7T)
18	19223-4162-2	ジクウケ(カラダシ)	2	
19	08141-06202	ボールベアリング	4	6202LLU
20	19221-4163-2	カラー(20,カラダシ)	1	
21	19223-4164-1	スプロケット(12T)	1	
22	19221-4165-1	チェーン(98)	1	
23	19221-4166-2	シャフト(R,カラダシ)	1	
24	02014-50060	ナット	8	M6
25	04512-50060	バネザガネ	2	M6
26	19811-5147-1	ヒラプーリ	1	
27	04612-00170	ジクサークリップ	5	S17
28	01052-50600	ボルト	2	M6×100
29	19221-4167-1	ベルト(カラダシ)	1	
30	57473-50616	エレベータボタン	2	M6×16
31	57471-51171	19マルザ	16	φ6.5×φ19×t1.6
32	19221-4168-2	プレート(オクリ,カラダシ)	5	
33	5J012-5136-1	ボルト(6×20エレベータ)	10	
34	19817-1145-1	カラー(8)	10	
35	19223-4171-1	フレーム(F,コキドウ)	1	
36	01120-50816	ボルト	38	M8×16
37	19221-4172-1	プレート(F,コキドウ)	1	
38	19223-4173-1	リテーナ(F,コキドウ)	1	
39	34150-2939-1	コードクランプ	6	
40	19223-4174-1	フレーム(R,コキドウ)	1	
41	19221-4175-2	シャフト(コキドウ)	1	
42	05712-00760	フェザキー	1	7×7×60
43	01130-51020	ボルト	2	M10×20
44	57531-5121-2	32ザガネビイ	2	φ11×φ32×t3.2
45	08141-06205	ボールベアリング	2	6205LLU

図番	コードNo.	部品名称	個数	備考
46	19223-4176-1	ジクウケ(2,ヒダリ)	2	
47	19223-4178-1	ジクウケ(コキドウ)	2	
48	01150-51030	ボルト	2	M10×30×P1.5
49	02114-50100	ナット	2	M10 P1.5
50	19223-4181-1	ソクバン(コキドウ)	1	
51	19223-4182-3	コキドウ	1	
52	03017-50816	バイントコネジ	4	M8×16
53	02121-50080	ナット	16	M8フランジナット
54	19115-3191-1	ラベル(ロール,チュウイ)	1	
55	19223-4183-1	ナミハ(コキドウ)	72	
56	19223-4184-3	ハネ(コキドウ)	1	
57	01130-51025	ボルト	2	M10×20×P1.25
58	02118-50100	ナット	2	M10 P1.25
59	19223-4191-1	プーリ(60)	1	
60	19223-4192-1	プーリ(306)	1	
61	19221-4193-1	ブイベルト	1	LB-85オレンジ
62	19223-4194-1	テンションアーム(コキドウ)	1	
63	04612-00150	ジクサークリップ	8	S15
64	57783-3123-1	50-25テンションプーリ	1	
65	04612-00120	ジクサークリップ	2	S12
66	14311-1134-1	ヒッパリスプリング(F,ロール)	2	
67	22124-1127-1	スプリングチョウセイネジ	2	
68	02114-50080	ナット	8	M8
69	19223-4195-1	テンションアーム(2,コキドウ)	1	
70	57471-1113-1	テンションプーリ	1	
71	19223-5111-2	フレーム(RH,キョウキユウ)	1	
72	19223-5112-2	フレーム(LH,キョウキユウ)	1	
73	51161-7456-1	ヒラザガネ(8.5-22)	3	φ8.5×φ22×t2.3
74	19223-5113-1	スクレーパ	1	
75	19221-5114-1	シャフト(U,キョウキユウ)	1	
76	05712-00520	フェザキー	3	5×5×20
77	08141-06203	ボールベアリング	2	6203LLU
78	19223-5115-1	ジクウケ(U,キョウキユウ)	2	
79	04611-00400	アナサークリップ	2	R40
80	19221-5116-2	カラー(14.8)	1	
81	19223-5117-1	スプロケット(12T,キョウキユウ)	2	
82	19223-5118-1	プーリ(189)	1	
83	19221-5119-1	ブイベルト	1	LA-43オレンジ
84	19223-5121-1	カバー(R,キョウキユウ)	1	
85	19221-5122-1	ブラケット(スイッチ)	1	
86	19324-5112-1	スイッチ(キリカエ)	1	
87	19221-1182-1	チューブ(650)	1	
88	19221-1183-1	ハーネス(スイッチ)	1	
89	19223-5123-1	カバー(F,キョウキユウ)	1	
90	71122-3121-1	ノブボルト	1	

図番	コードNo.	部品名称	個数	備考
91	19221-5124-1	ゴム(F,キョウキユウ)	1	
92	19223-5125-1	ステー(F,キョウキユウ)	1	
93	57077-50612	エレベータボタン	3	M6×12
94	19223-5126-1	カバー(RH,キョウキユウ)	1	
95	19223-5127-1	カバー(LH,キョウキユウ)	1	
96	19221-5128-1	ゴム(φ6-1.0)	2	
97	19223-5131-1	フレーム(RH,ロール)	1	
98	19223-5132-1	フレーム(LH,ロール)	1	
99	54046-1138-1	サラガタザガネM8	2	
100	22135-1118-1	ノブナット(M8)	2	
101	19223-5133-1	プレート(ロール,キョウキユウ)	1	
102	19221-5134-1	シャフト(L,キョウキユウ)	1	
103	08141-06003	ボールベアリング	2	6003LLU
104	19223-5135-1	ジクウケ(L,キョウキユウ)	2	
105	19221-5136-2	カラー(12)	1	
106	19221-5137-1	チェーン(48)	1	
107	19223-5138-1	ピン(コテイテンション)	1	
108	04013-50080	ヒラザガネ	5	φ8.4×φ18×t1.6
109	14312-1177-1	スプロケット(12,テンション)	2	
110	04612-00100	ジクサークリップ	2	S10
111	19221-5141-1	シャフト(F,キョウキユウ)	1	
112	19221-5142-1	パイプ(F,キョウキユウ)	1	
113	19221-5143-1	ベルト(キョウキユウ)	1	
114	19223-5144-1	ジクウケ(F,キョウキユウ)	2	
115	01120-50820	ボルト	4	M8×20
116	19223-5145-1	ブラケット(キョウキユウベース)	2	
117	19223-5146-1	カバー(ロール)	1	
118	19223-5151-1	ベース(キョウキユウ)	1	
119	19223-5152-2	ベース(LH,キョウキユウ)	1	
120	01026-50616	ボルト	2	M6×16半座付
121	19221-5153-1	スポンジ(525)	1	
122	19223-5154-3	サポート(キョウキユウベース)	1	
123	19223-5155-1	ステー(1,キョウキユウベース)	1	
124	23111-1232-1	タフロック	5	
125	01150-50825	ボルト	1	M8×25
126	19223-5156-1	ステー(2,キョウキユウベース)	1	
127	19223-5157-1	サポート(RH,キョウキユウ)	1	
128	19223-5158-1	サポート(LH,キョウキユウ)	1	
129	71218-2139-1	ノブボルト	1	
130	19223-4185-1	ソクバン(R,コキドウ)	1	