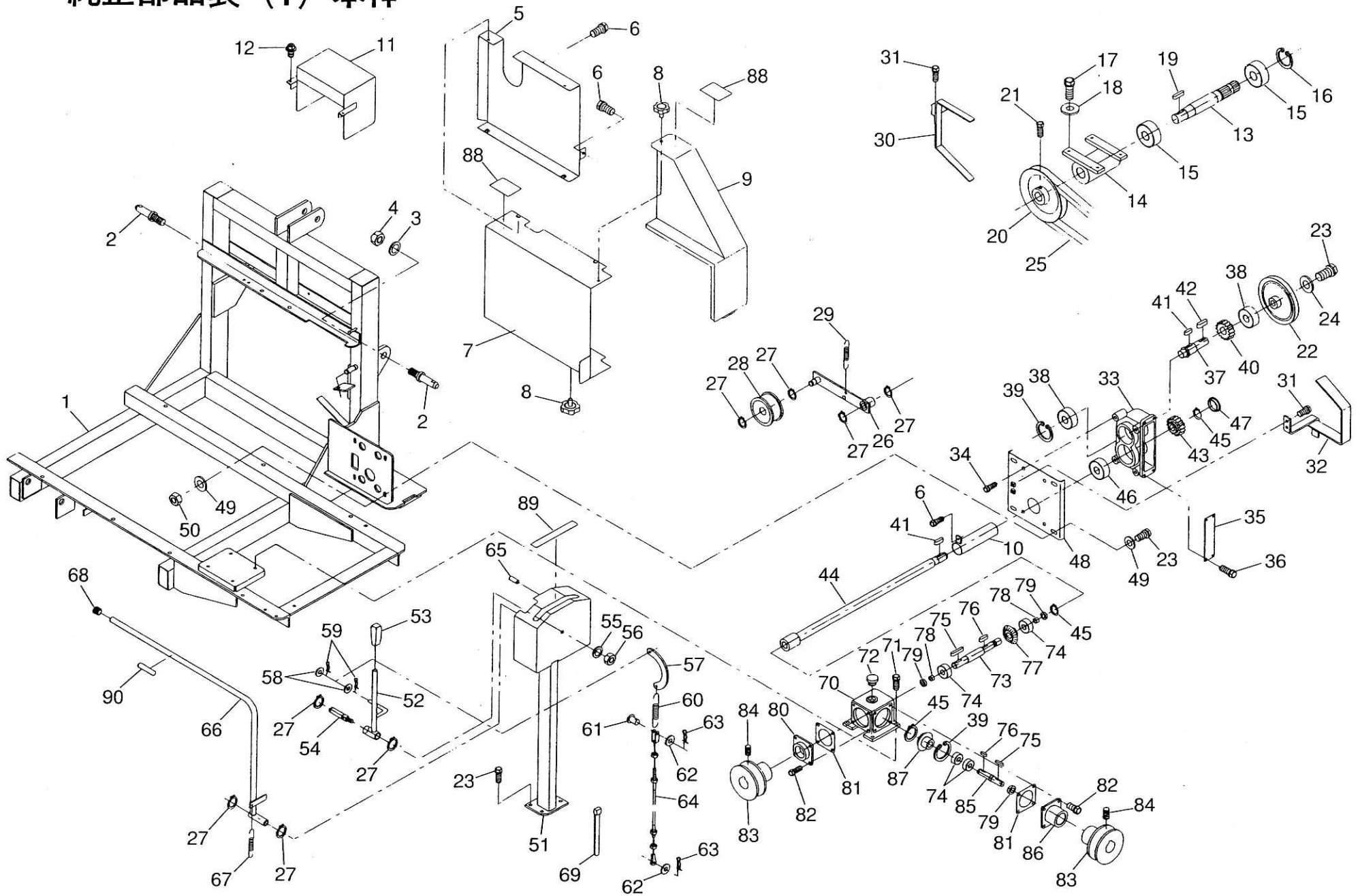


純正部品表 (1) 本体

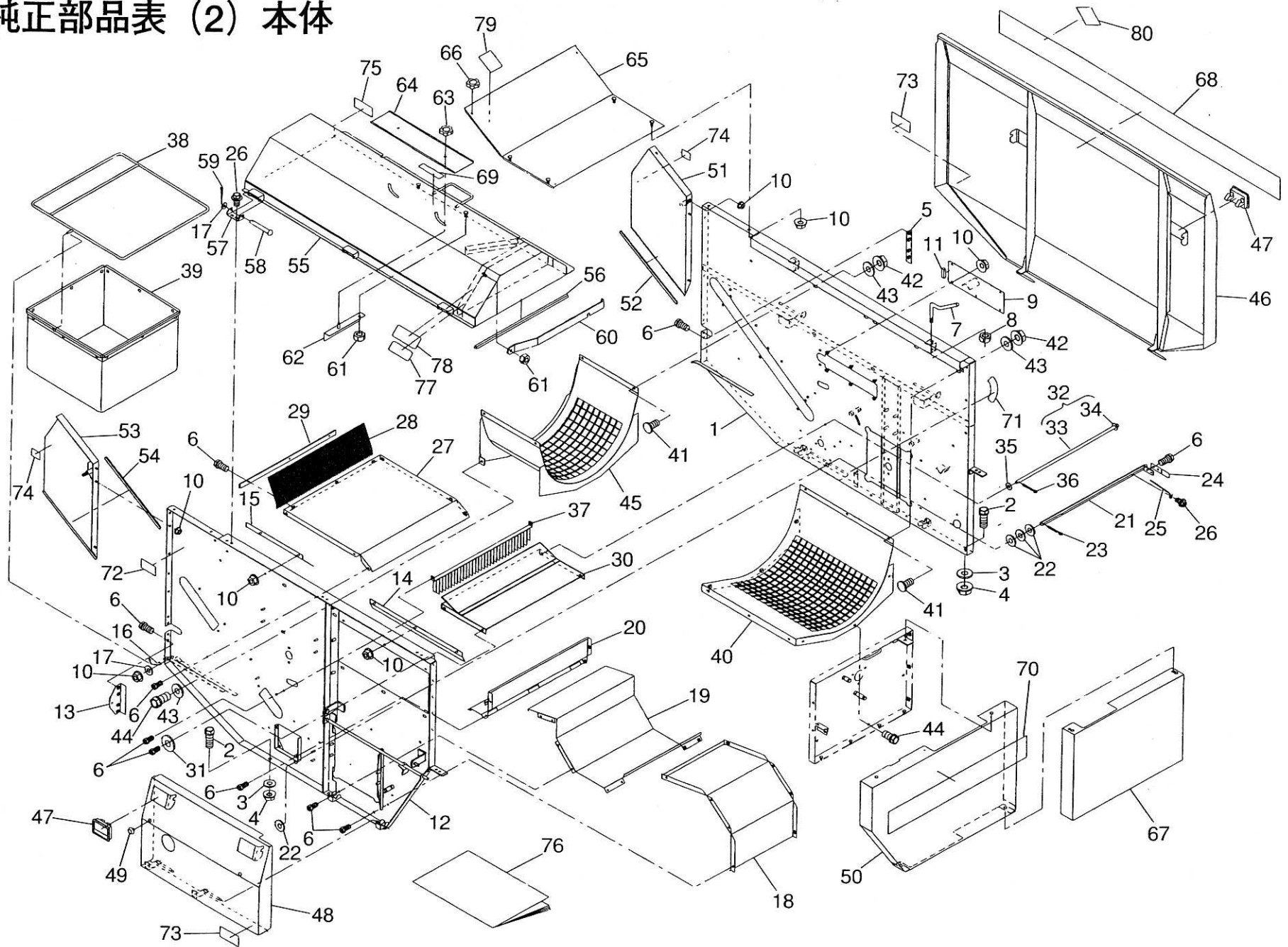


純正部品表 (1) 本体

図番	コードNo.	部品名称	個数	備考
1	19133-1111-1	ベース (マウント)	1	
2	19825-6130-1	ローリンクピン	2	
3	04512-50220	バネザガネ	2	M22
4	02073-50220	ナット	2	M22×P1.5
5	19133-1112-1	カバー (1,マウント)	1	
6	01202-50614	ボルト	5	M6×14
7	19133-1113-1	カバー (2,マウント)	1	
8	71122-3121-1	ノブボルト	3	
9	19133-1114-1	カバー (3,マウント)	1	
10	19133-1115-1	カバー (4,マウント)	1	
11	19133-1116-1	カバー (カウンタージク)	1	
12	01026-50616	ボルト	2	M6×16
13	19825-6114-1	カウンタージク	1	
14	19821-6113-4	カウンタメタル	1	
15	08141-06007	ボールベアリング	2	6007LLU
16	04611-00620	アナサークリップ	1	R-62
17	01120-51025	ボルト	4	M10×25×P1.5
18	04013-50100	ヒラザガネ	4	φ10.5×φ22×11.6
19	05712-00735	フェザキー	1	7×7×35
20	19133-1121-1	ブーリ (182C)	1	
21	01153-50816	ボルト	1	M8×16
22	19133-1122-1	ブーリ (120C)	1	
23	01123-50820	ボルト	8	M8×20
24	04015-50080	ヒラザガネ	4	φ9×φ26×12.6
25	19133-1123-1	アイベルト	1	LC-66オレンジ
26	19133-1124-1	テンションアーム (マウント)	1	
27	04612-00150	ジクサークリップ	8	S-15
28	57663-1213-1	70-28テンションブーリ	1	
29	57748-5125-1	ヒッパリスプリング (キリカエ)	1	
30	19133-1125-1	ガイド (1, ベルト)	1	
31	01202-50616	ボルト	4	M6×16
32	19133-1126-1	ガイド (2, ベルト)	1	
33	51161-7311-1	ギヤケース	1	
34	01123-50816	ボルト	4	M8×16
35	51161-7315-1	ギヤケースフタ	1	
36	01023-50616	ボルト	4	M6×16
37	51161-7312-1	ニューリヨクジク	1	
38	08141-06204	ボールベアリング	2	6204LLU
39	04611-00470	アナサークリップ	2	R-47
40	511617313-2	16ギヤ	1	
41	05712-00725	フェザキー	2	7×7×25
42	05712-00525	フェザキー	1	5×5×25
43	19133-1131-1	ギヤ (16, マウント)	1	
44	19133-1132-1	シャフト (チェウカン)	1	
45	04612-00200	ジクサークリップ	2	S-20

図番	コードNo.	部品名称	個数	備考
46	08141-06304	ボールベアリング	1	6304LLU
47	51161-7314-1	プラグ	1	
48	19133-1133-1	ブラケット (ギヤケース)	1	
49	51161-74561	ヒラザガネ (8.5-22)	8	
50	02114-50080	ナット	4	M8
51	19133-1141-1	ガイド (クラッチレバー)	1	
52	19133-1142-1	レバー (クラッチ)	1	
53	55411-3332-2	レバーグリップ	1	
54	19133-1143-1	ピン (レバーシテン)	1	
55	04512-50100	バネザガネ	1	M10
56	02118-50100	ナット	1	M10×P1.25
57	5J057-3259-1	カナグ (キリカエ)	1	
58	04013-50080	ヒラザガネ	2	φ8.4×φ18×11.6
59	05525-50800	スナップピン	2	
60	57783-5123-2	ワイヤスプリング	1	
61	05122-50616	アタマツキピン	1	φ6×16
62	04013-50060	ヒラザガネ	2	φ6.4×φ13×11
63	52300-3411-1	スナップピン6	2	
64	19133-1144-1	ケーブル (クラッチ)	1	
65	19133-1145-1	チューブ (8-32L)	1	
66	19133-1146-1	レバー (キンキュウテイシ)	1	
67	22124-1126-1	52スプリング	1	
68	19133-1147-1	キャップ (15.9)	1	
69	55311-4126-1	コードバンド	1	
70	19223-1191-2	ケース (ベベルギヤ)	1	
71	01123-50825	ボルト	4	M8×25
72	PA402-9314-1	プラグ	1	
73	19133-1192-1	シャフト (1,ベベル,マウント)	1	
74	08101-06204	ボールベアリング	4	6204
75	05712-00530	フェザキー	2	5×5×30
76	05712-00520	フェザキー	2	5×5×20
77	19221-1193-2	ベベルギヤ (20)	1	
78	56511-1141-1	ゴムツキブッシュ	2	
79	09500-25408	オイルシール	3	
80	19223-1194-1	ケース (1,ベベル)	1	
81	19221-1198-1	バックシ (0.6)	2	
82	01120-50820	ボルト	8	M8×20
83	19223-1197-1	ブーリ (85)	2	
84	03650-00814	トメネジ	2	M8×14
85	19221-2111-1	シャフト (2,ベベル)	1	
86	19223-2112-1	ケース (2,ベベル)	1	
87	19221-2113-2	ベベルギヤ (21)	1	
88	57422-7119-1	ラベル (1,カバー)	2	
89	19221-6112-1	ラベル (ダッコク)	1	
90	19133-6123-1	ラベル (キンキュウテイシ)	1	

純正部品表 (2) 本体

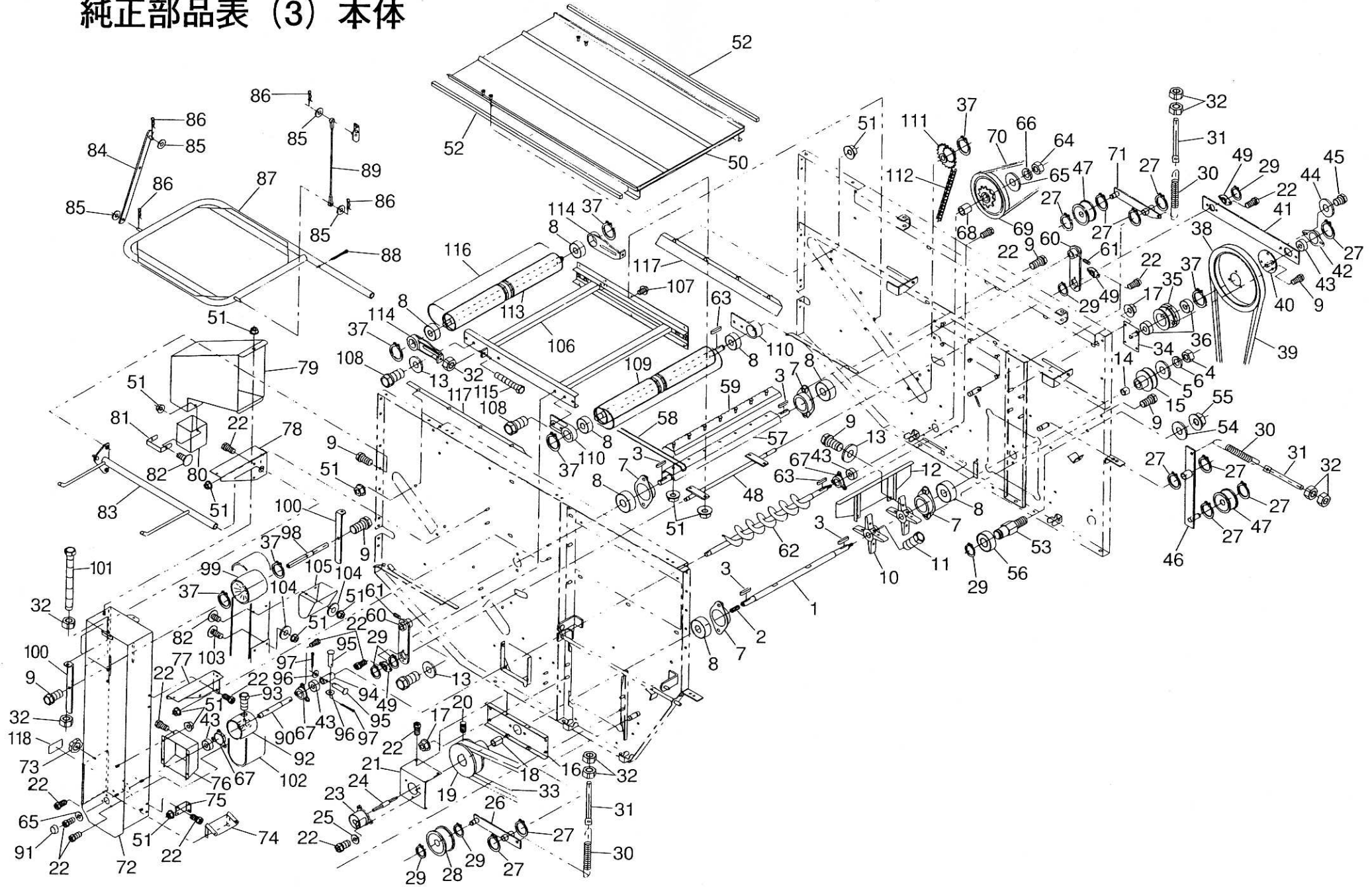


純正部品表 (2) 本体

図番	コードNo.	部品名称	個数	備考
1	19133-2181-1	フレーム (RH,マウント)	1	
2	01130-51025	ボルト	6	M10×25×P1.25
3	57533-51941	22ザガネ	6	φ 10.5×φ 22×t2.3
4	02131-50100	ナット	6	M10フランジナット
5	19223-2182-1	ブラケット (RH)	1	
6	01202-50614	ボルト	47	M6×14
7	19221-2183-1	レバー (カバーロック)	2	
8	02576-50120	マワリドメナット	2	M12
9	19223-2184-1	プレート (フルイセン)	1	
10	02021-50060	ナット	26	M6フランジナット
11	19221-2185-1	スポンジ(35)	1	
12	19133-2191-1	フレーム (LH,マウント)	1	
13	19223-2192-1	ブラケット (LH)	1	
14	19223-2193-1	ガイド (F)	1	
15	19223-2194-1	ガイド (R)	1	
16	19221-2196-1	スプリング (フクロウケ)	1	
17	04013-50060	ヒラザガネ	4	φ 6.4×φ 13×t1.0
18	19223-3111-1	ケース (1,トウミ)	1	
19	19223-3112-1	ケース (2,トウミ)	1	
20	19223-3113-1	ケース (1,スクリュ)	1	
21	19223-3114-1	シャフト(ソコイタカイヘイ)	1	
22	04011-50160	ヒラザガネ	4	φ 17×φ 30×t2.9
23	05511-50430	ワリピン	1	呼4×30
24	51161-7128-1	ソコイタカイヘイレバー	1	
25	51161-7127-1	ソコイタサポート	2	
26	01026-50616	ボルト	8	M6×16平座付
27	19223-3115-1	ケース (2,スクリュ)	1	
28	19221-3116-2	プレート (メッシュ)	1	
29	19223-3117-1	ステー (メッシュ)	1	
30	19223-3121-1	プレート(フウコウチョウセツ)	1	
31	57472-3133-1	ジュシヨウザガネ	2	
32	19221-3120-2	ピンコンプ(フウコウチョウセツ)	1	
33	19221-3122-2	ピン(フウコウチョウセツ)	1	
34	11832-1116-1	ナット (プッシュ)	1	
35	04012-50080	ヒラザガネ	1	φ 8.4×φ 16×t1.2
36	05511-50215	ワリピン	1	呼2×15
37	19223-31231	プレート (クシ,ベルコン)	1	
38	19223-31241	シャフト (2バンウケ)	1	
39	19221-3125-2	フクロ (2バンウケ)	1	
40	19223-31361	アミウケ (F)	1	

図番	コードNo.	部品名称	個数	備考
41	57077-50820	エレベータボタン	7	M8×20
42	02121-50080	ナット	7	M8フランジナット
43	51161-74561	ヒラザガネ (8.5-22)	13	φ 8.5×φ 22×t2.3
44	01120-50820	ボルト	9	M8×20
45	19223-3137-1	アミウケ (R)	1	
46	19133-5161-1	カバー (RH,マウント)	1	
47	53961-6142-1	ロックハンドルアッシ	4	
48	19133-5162-1	カバー (LH,マウント)	1	
49	22124-1112-1	マクツキグロメット	2	
50	19223-5163-1	カバー (F)	1	
51	19223-5264-1	カバー (RH,カラダシ)	1	
52	19221-5165-1	スポンジ (325)	1	
53	19223-5266-1	カバー (LH,カラダシ)	1	
54	19221-5165-1	スポンジ (325)	1	
55	19221-5171-1	カバー (コキシツ)	1	
56	19221-5172-1	スポンジ (470)	1	
57	19223-5173-1	ベース (シテン)	3	
58	19221-5174-1	ピン (6-70)	3	
59	05511-51615	ワリピン	3	呼1.6×15
60	19223-5175-1	ステー (カバーコキシツ)	1	
61	23111-12321	タフロック	3	
62	19221-5176-1	プレート (テイコウ)	2	
63	22135-11181	ノブナット (M8)	1	
64	19221-5177-1	プレート (コキシツカバー)	1	
65	19223-5278-1	カバー (R,コキドウ)	1	
66	71122-3121-1	ノブボルト	2	
67	19133-5169-1	カバー (F,L)	1	
68	19223-6111-1	ラベル (スレッシュヤ)	1	
69	19221-6116-1	ラベル (ハイカン)	1	
70	19223-6117-1	ラベル (SAITO)	1	
71	51601-3988-1	レバーカイヘイラベル2	1	
72	19133-6121-1	ラベル (カタシキ)	1	
73	57422-7119-1	ラベル (1,カバー)	2	
74	53690-3129-2	ラベル (チュウイ)	2	
75	53981-6432-1	ラベル (テンケンチュウイ)	1	
76	19133-7111-1	トリアツカイセツメイショ	1	
77	71131-4117-1	ラベル (1,チュウイ)	1	
78	19133-6124-1	ラベル (チュウイ,マウント)	1	
79	71713-7113-1	ラベル (2,チュウイ)	1	
80	19133-6113-1	ラベル (T)	1	

純正部品表 (3) 本体



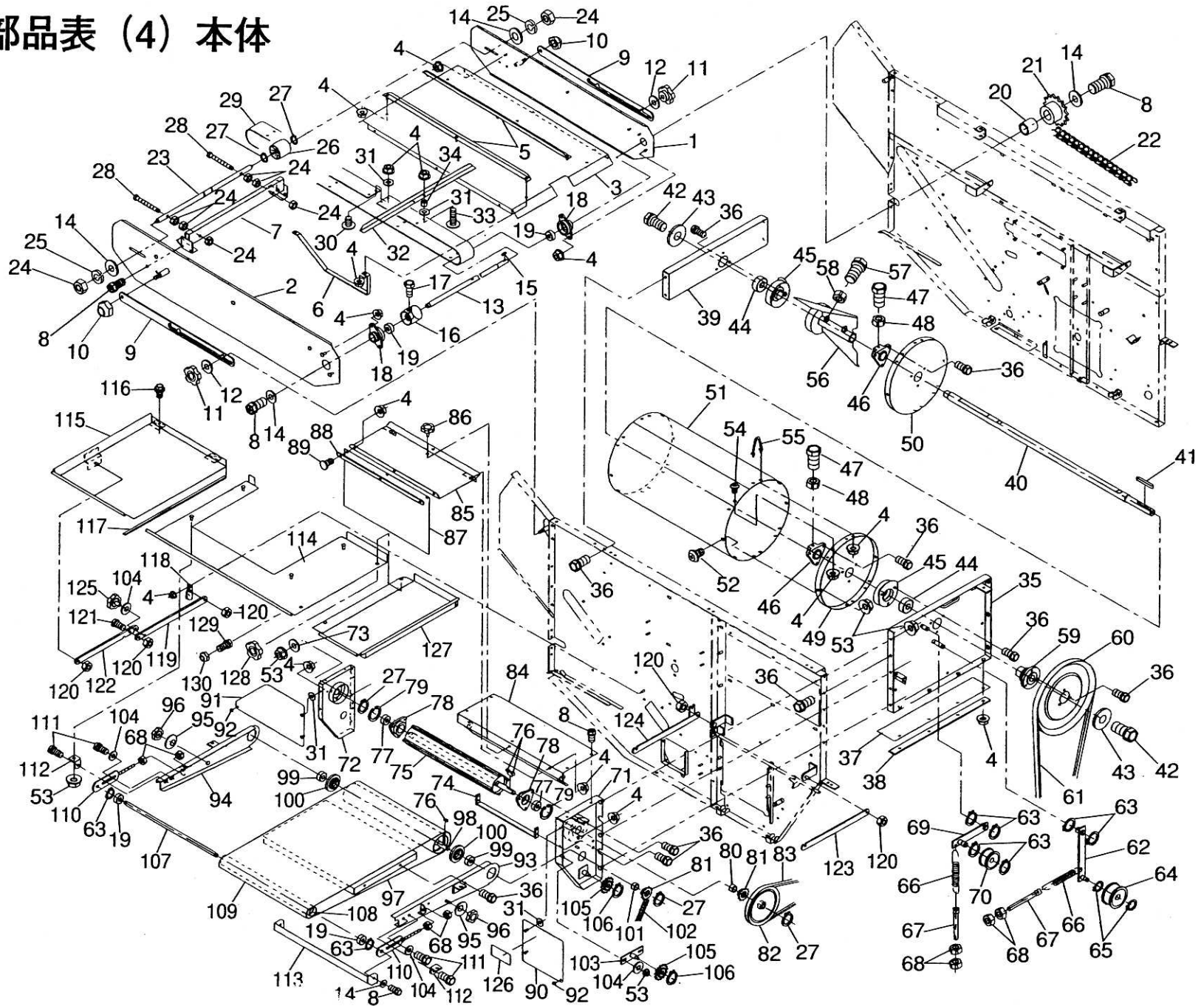
純正部品表 (3) 本体

図番	コードNo.	部 品 名 称	個数	備 考
1	19223-3141-2	シャフト(トウミ)	1	
2	19323-1173-1	アダプターシャフト	1	
3	05712-00530	フェザキー	4	5×5×30
4	02114-50080	ナット	1	M8
5	04015-50080	ヒラザガネ	1	φ9×φ26×t2.6
6	04512-50080	バネザガネ	1	M8
7	19223-3142-1	ジクウケ	4	
8	08141-06203	ボールベアリング	8	6203LLU
9	01120-50816	ボルト	23	M8×16
10	19323-1162-1	ボス(トウミ)	2	
11	01153-50825	ボルト	2	M8×25 (7T)
12	19223-3143-1	バネ(トウミ)	4	
13	51161-74561	ヒラザガネ (8.5-22)	14	φ8.5×φ22×t2.3
14	19221-3144-2	カラー(11)	1	
15	19223-3145-1	プーリ(68)	1	
16	19223-3151-1	ブラケット(トウミ)	1	
17	02121-50080	ナット	8	M8フランジナット
18	19221-3152-2	カラー(17.3)	1	
19	19223-3153-1	プーリ(85,トウミ)	1	
20	03650-00814	トメネジ	1	M8×14
21	19223-3154-1	ブラケット(カイトンケイ)	1	
22	01202-50614	ボルト	33	M6×14
23	19323-1171-1	タコメータ	1	
24	19323-1172-1	インナーケーブル	1	
25	04013-50060	ヒラザガネ	3	φ6.4×φ13×t1.0
26	19223-3155-1	テンションアーム(トウミ)	1	
27	04612-00150	ジクサークリップ	11	S-15
28	57783-3123-1	50-25テンションプーリ	1	
29	04612-00120	ジクサークリップ	8	S-12
30	14311-1134-1	ヒッパリスプリング(F,ロール)	3	
31	22124-1127-1	スプリングチョウセイネジ	3	
32	02114-50080	ナット	10	M8
33	19221-3157-1	ブイベルト	1	LB-39オレンジ
34	19223-3161-1	ベース(チュウカン)	1	
35	19223-3162-1	プーリ(71)	1	
36	08141-06003	ボールベアリング	2	6003LLU
37	04612-00170	ジクサークリップ	7	S-17
38	19223-3163-1	プーリ(180)	1	
39	19221-3164-1	ブイベルト	1	LA-31オレンジ
40	19223-3165-1	シャフト(クランク)	1	

図番	コードNo.	部 品 名 称	個数	備 考
41	19223-3166-1	ロッド(クランク)	1	
42	19221-3167-1	ロールベアケース	1	
43	08141-06202	ボールベアリング	4	6202LLU
44	04013-50080	ヒラザガネ	2	φ8.4×φ18×t1.6
45	01120-50812	ボルト	2	M8×12
46	19223-3168-1	テンションアーム(チュウカン)	1	
47	57471-1113-1	テンションプーリ	2	
48	19221-3171-1	シャフト(ヨウドウ)	1	
49	19223-3172-1	ジクウケ(キウウメン)	3	
50	19223-3173-2	グレンバン	1	
51	02021-50060	ナット	46	M6フランジナット
52	19221-3174-1	スポンジ(870)	2	
53	19223-3175-1	ピン(ヨウドウ)	2	
54	04015-50100	ヒラザガネ	2	φ11×φ32×t2.9
55	02131-50100	ナット	2	M10フランジナット
56	08141-06201	ボールベアリング	2	6201LLU
57	19223-3181-1	シャフト(フルイセン)	1	
58	19221-3182-2	フルイセン	14	
59	19223-3183-1	プレート(フルイセンオサエ)	1	
60	19223-3184-1	アーム(ヨウドウ)	2	
61	03650-00808	トメネジ	2	M8×8
62	19223-3191-2	シャフト(スクリュ)	1	
63	05712-00525	フェザキー	2	5×5×25
64	02014-50060	ナット	1	M6
65	04015-50060	ヒラザガネ	2	φ7×φ22×t2.0
66	04512-50060	バネザガネ	1	M6
67	19223-3192-1	ベアリングケース	3	
68	19221-3193-2	カラー(23)	1	
69	19223-3194-1	プーリ(135)	1	
70	19221-3195-1	ブイベルト	1	LA-48オレンジ
71	19223-3196-1	テンションアーム(スクリュ)	1	
72	19223-4111-2	ショウコウキ	1	
73	13211-1151-1	ノブナット	1	
74	19323-2114-1	プレート(L,ショウコウキ)	1	
75	19223-4112-1	ブラケット(ショウコウキ)	1	
76	19223-4113-1	ボックス(L,ショウコウキ)	1	
77	19223-4114-1	ホルダ(RH,ショウコウキ)	1	
78	19223-4215-1	ホルダ(LH,ショウコウキ)	1	
79	19221-4121-1	ボックス(トシュツグチ)	1	
80	19323-2142-1	ホース(トシュツグチ)	1	

図番	コードNo.	部 品 名 称	個数	備 考
81	19323-2143-1	リテーナ(ホース)	1	
82	57077-50612	エレベータボタン	14	M6×12
83	19223-4222-1	ホルダ(フクロ)	1	
84	19223-4123-2	リンク(フクロウケ)	1	
85	04012-50080	ヒラザガネ	4	φ8.4×φ16×t1.2
86	05525-50800	スナップピン	4	
87	19223-4124-2	ベース(フクロウケ)	1	
88	05511-50430	ワリピン	1	呼4×30
89	19221-4125-1	ワイヤ(フクロウケ)	1	
90	19223-4131-1	シャフト(L,ショウコウキ)	1	
91	19323-2127-1	キャップ(M6)	1	
92	19323-2122-1	プーリ(ショウコウキ)	1	
93	01153-50820	ボルト	1	M8×20(7T)
94	19223-4132-1	パイプ(ショウコウキ)	1	
95	71115-11672	アタマツキピン	2	
96	04012-50060	ヒラザガネ	2	φ6.4×φ11.5×t0.8
97	05511-51615	ワリピン	2	呼1.6×15
98	19323-2112-1	シャフト(U,ショウコウキ)	1	
99	19811-5147-1	ヒラプーリ	1	
100	19323-2113-2	カナグ(ショウコウキ)	2	
101	01152-50800	ボルト	2	M8×100
102	19221-4133-1	ベルト(ショウコウキ)	1	
103	57473-50616	エレベータボタン	2	M6×16
104	57471-51171	19マルザ	14	φ6.5×φ19×t1.6
105	19114-3118-1	バケツ	6	
106	19223-4141-1	フレーム(ベルコン)	1	
107	01026-50616	ボルト	6	M6×16平座付
108	01120-50820	ボルト	10	M8×20
109	19221-4142-1	ロール(F,ベルコン)	1	
110	19223-4148-1	ベルコンジクウケ	2	
111	19223-4143-1	スプロケット(36-16)	1	
112	19221-4144-1	チェーン(44)	1	
113	19221-4145-1	ロール(R,ベルコン)	1	
114	19223-4149-1	ハリメタル	2	
115	01153-50860	ボルト	2	M8×60 (7T)
116	19221-4146-1	ベルト(センベツ)	1	
117	19223-4147-1	ガード(ベルコン)	2	
118	53981-6434-1	ラベル(ソウジコウ, チュウイ)	1	

純正部品表 (4) 本体



純正部品表 (4) 本体

図番	コードNo.	部品名称	個数	備考
1	19223-4251-1	フレーム(RH,カラダシ)	1	
2	19223-4252-1	フレーム(LH,カラダシ)	1	
3	19223-4153-1	プレート(カラダシ)	1	
4	02021-50060	ナット	196	M6フランジナット
5	19223-4154-1	ガイド(U,カラダシ)	2	
6	19223-4155-1	ガイド(L,カラダシ)	2	
7	19223-4156-2	ビーム(カラダシ)	1	
8	01202-50614	ボルト	14	M6×14
9	19223-4257-1	ステー(カラダシ)	2	
10	02576-50100	マワリドメナット	2	M10
11	5J000-3613-1	ノブナット(M10)	2	M10×P1.5
12	57611-2129-1	25ザガネ	2	φ10.5×φ25×t3.2
13	19221-4161-1	シャフト(F,カラダシ)	1	
14	04015-50060	ヒラザガネ	6	φ7×φ22×t2.0
15	05712-00520	フェザキー	1	5×5×20
16	19323-2122-1	ブーリ(シヨウコウキ)	1	
17	01153-50820	ボルト	1	M8×20(7T)
18	19223-4162-2	ジクウケ(カラダシ)	2	
19	08141-06202	ボールベアリング	4	6202LLU
20	19221-4163-2	カラー(20,カラダシ)	1	
21	19223-4164-1	スプロケット(12T)	1	
22	19221-4165-1	チェーン(98)	1	
23	19221-4166-2	シャフト(R,カラダシ)	1	
24	02014-50060	ナット	8	M6
25	04512-50060	ハネザガネ	2	M6
26	19811-5147-1	ヒラブーリ	1	
27	04612-00170	ジクサークリップ	5	S-17
28	01052-50600	ボルト	2	M6×100
29	19221-4167-1	ベルト(カラダシ)	1	
30	57473-50616	エレベータボタン	2	M6×16
31	57471-51171	19マルザ	16	φ6.5×φ19×t1.6
32	19221-4168-2	プレート(オクリ,カラダシ)	5	
33	5J012-51361	ボルト(6×20エレベータ)	10	
34	19817-1145-1	カラー(8)	10	
35	19223-4171-1	フレーム(F,コキドウ)	1	
36	01120-50816	ボルト	38	M8×16
37	19221-4172-1	プレート(F,コキドウ)	1	
38	19223-4173-1	リテーナ(F,コキドウ)	1	
39	19223-4174-1	フレーム(R,コキドウ)	1	
40	19221-4175-2	シャフト(コキドウ)	1	
41	05712-00760	フェザキー	1	7×7×60
42	01130-51020	ボルト	2	
43	57531-51212	32ザガネビイ	2	φ11×φ32×t3.2
44	08141-06205	ボールベアリング	2	6205LLU
45	19223-4176-1	ジクウケ(2,ヒダリ)	2	

図番	コードNo.	部品名称	個数	備考
46	19223-4178-1	ジクウケ(コキドウ)	2	
47	01153-51030	ボルト	2	M10×30×P1.5
48	02114-50100	ナット	2	M10×P1.5
49	19223-4181-1	ソクバン(コキドウ)	1	
50	19223-4185-1	ソクバン(R,コキドウ)	1	
51	19223-4182-3	コキドウ	1	
52	03017-50816	バインドコネジ	8	
53	02121-50080	ナット	20	M8フランジナット
54	03017-50614	バインドコネジ	8	
55	19223-4183-1	ナミハ(コキドウ)	72	
56	19223-4184-3	ハネ(コキドウ)	1	
57	01173-51025	ボルト	2	M10×25×P1.25
58	02118-50100	ナット	2	M10×P1.25
59	19223-4191-1	ブーリ(60)	1	
60	19223-4192-1	ブーリ(306)	1	
61	19221-4193-1	ブイベルト	1	LB-85オレンジ
62	19223-4194-1	テンションアーム(コキドウ)	1	
63	04612-00150	ジクサークリップ	8	S-15
64	57783-3123-1	50-25テンションブーリ	1	
65	04612-00120	ジクサークリップ	2	S-12
66	14311-1134-1	ヒツパリスプリング(F,ロール)	2	
67	22124-1127-1	スプリングチヨウセイネジ	2	
68	02114-50080	ナット	8	M8
69	19223-4195-1	テンションアーム(2,コキドウ)	1	
70	57471-1113-1	テンションブーリ	1	
71	19223-5111-2	フレーム(RH,キョウキユウ)	1	
72	19223-5112-2	フレーム(LH,キョウキユウ)	1	
73	51161-74561	ヒラザガネ(8.5-22)	3	φ8.5×φ22×t2.3
74	19223-5113-1	スクレーパ	1	
75	19221-5114-1	シャフト(U,キョウキユウ)	1	
76	05712-00520	フェザキー	3	5×5×20
77	08141-06203	ボールベアリング	2	6203LLU
78	19223-5115-1	ジクウケ(U,キョウキユウ)	2	
79	04611-00400	アナサークリップ	2	R-40
80	19221-5116-2	カラー(14.8)	1	
81	19223-5117-1	スプロケット(12T,キョウキユウ)	2	
82	19223-5118-1	ブーリ(189)	1	
83	19221-5119-1	ブイベルト	1	LA-43オレンジ
84	19133-5121-1	カバー(R,キョウキユウマウント)	1	
85	19223-5123-1	カバー(F,キョウキユウ)	1	
86	71122-3121-1	ノブボルト	1	
87	19221-5124-1	ゴム(F,キョウキユウ)	1	
88	19223-5125-1	ステー(F,キョウキユウ)	1	
89	57077-50612	エレベータボタン	3	M6×12
90	19133-5126-1	カバー(RH,キョウキユウ,M)	1	

図番	コードNo.	部品名称	個数	備考
91	19223-5127-1	カバー(LH,キョウキユウ)	1	
92	19221-5128-1	ゴム(φ6-1.0)	2	
93	19223-5131-1	フレーム(RH,ロール)	1	
94	19223-5132-1	フレーム(LH,ロール)	1	
95	54046-1138-1	サラガタザガネM8	2	
96	22135-1118-1	ノブナット(M8)	2	
97	19223-5133-1	プレート(ロール,キョウキユウ)	1	
98	19221-5134-1	シャフト(L,キョウキユウ)	1	
99	08141-06003	ボールベアリング	2	6003LLU
100	19223-5135-1	ジクウケ(L,キョウキユウ)	2	
101	19221-5136-2	カラー(12)	1	
102	19221-5137-1	チェーン(48)	1	
103	19223-5138-1	ピン(コティテンション)	1	
104	04013-50080	ヒラザガネ	5	φ8.4×φ18×t1.6
105	14312-1177-1	スプロケット(12,テンション)	2	
106	04612-00100	ジクサークリップ	2	S-10
107	19221-5141-1	シャフト(F,キョウキユウ)	1	
108	19221-5142-1	パイプ(F,キョウキユウ)	1	
109	19221-5143-1	ベルト(キョウキユウ)	1	
110	19223-5144-1	ジクウケ(F,キョウキユウ)	2	
111	01120-50820	ボルト	4	M8×20
112	19223-5145-1	ブラケット(キョウキユウベース)	2	
113	19223-5146-1	カバー(ロール)	1	
114	19133-5151-1	ベース(キョウキユウマウント)	1	
115	19223-5152-2	ベース(LH,キョウキユウ)	1	
116	01026-50616	ボルト	2	M6×16平座付
117	19221-5153-1	スポンジ(525)	1	
118	19223-5154-3	サポート(キョウキユウベース)	1	
119	19223-5155-1	ステー(1,キョウキユウベース)	1	
120	23111-1232-1	タフロック	5	
121	01150-50825	ボルト	1	M8×25
122	19223-5156-1	ステー(2,キョウキユウベース)	1	
123	19223-5157-1	サポート(RH,キョウキユウ)	1	
124	19223-5158-1	サポート(LH,キョウキユウ)	1	
125	71218-2139-1	ノブボルト	1	
126	19115-3191-1	ラベル(ロール,チュウイ)	1	
127	19133-5159-1	ベース(RH,キョウキユウ)	1	
128	13211-1151-1	ノブナット	2	
129	01222-50616	ボルト	2	M6×16
130	02552-50060	マワリドメナット	2	