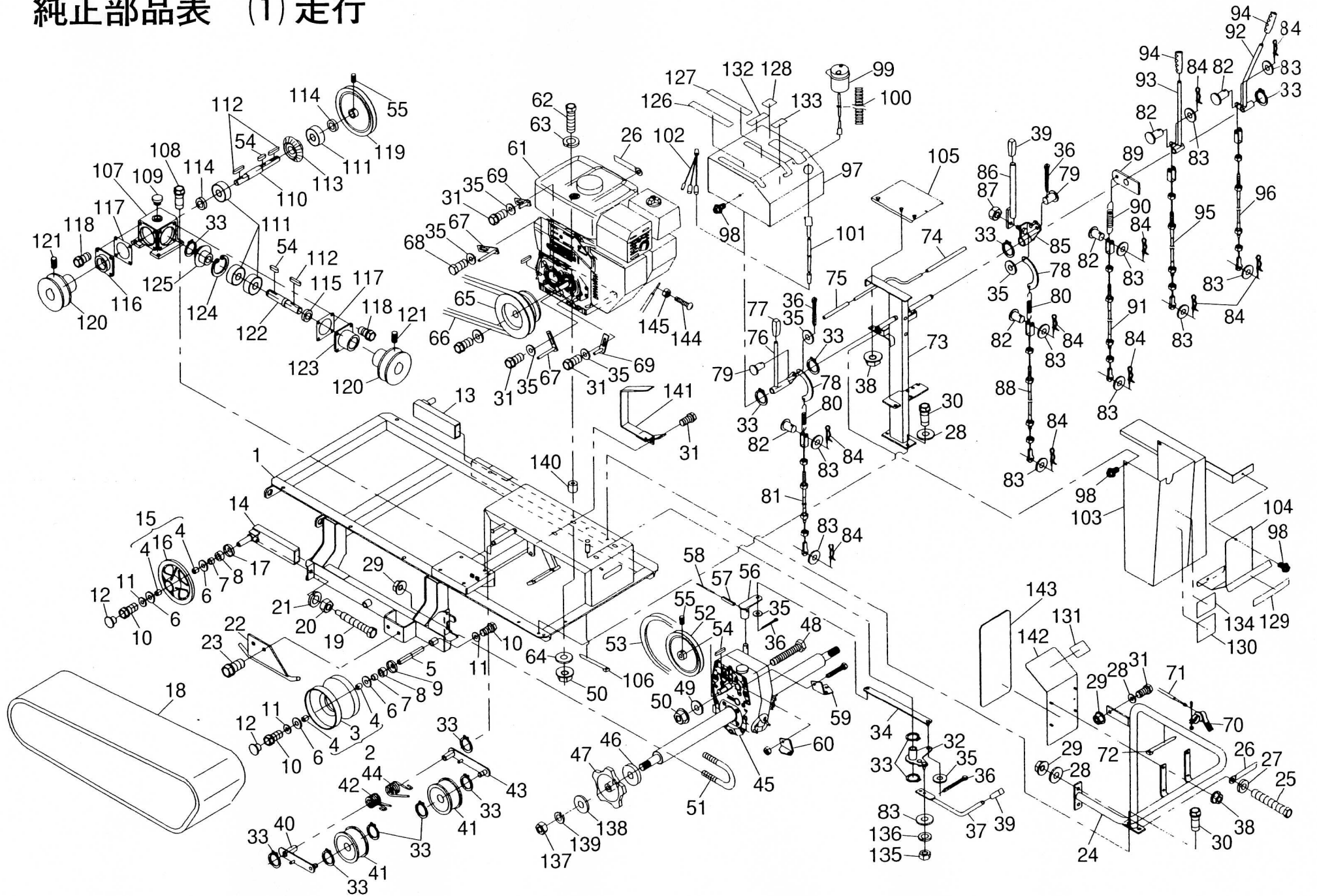


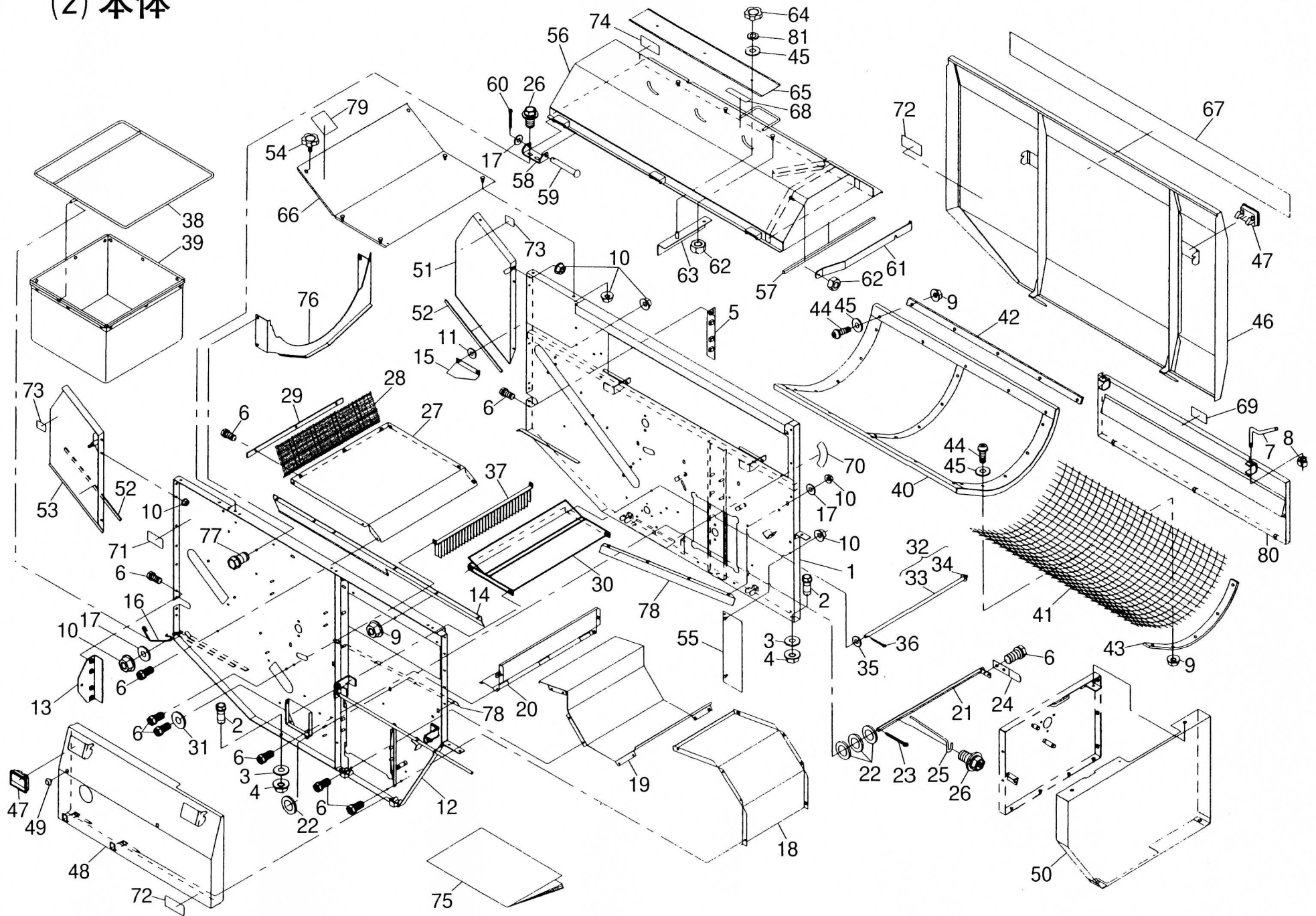
純正部品表 (1) 走行



純正部品表 (1) 走行

図番	コードNo.	部 品 名 称	個数	備 考	図番	コードNo.	部 品 名 称	個数	備 考	図番	コードNo.	部 品 名 称	個数	備 考
1	19225-1111-1	フレーム(シャタイ)	1		50	02131-50100	ナット	5	M10フランジナット	99	19324-5112-1	スイッチ(キリカエ)	1	
2	19225-1110-1	ローラ、コンプ(150)	4		51	5J057-2113-1	カナグ(シャジク)	2		100	19221-1182-1	チューブ(650)	1	
3	19225-1113-1	ローラ(150)	4		52	19225-1132-1	プーリ(165B)	1		101	19221-1183-1	ハーネス(スイッチ)	1	
4	54121-2243-1	ブッシュ	12		53	19221-1133-1	ブイベルト	1	LB-45オレンジ	102	19221-1184-1	ハーネス(ブンキ)	1	
5	54121-2248-1	トラックローラジク	4		54	05712-00520	フェザキー	3	5×5×20	103	19225-1185-1	カバー(ワイヤ)	1	
6	54121-1626-1	ザガネ	12		55	03650-00810	トメネジ	2	M8×10	104	19225-1188-1	カバー(2,マフラ)	1	
7	54121-2246-1	スリーブ	6		56	19225-1134-1	アーム(ミッション)	1		105	19225-1187-1	カバー(R,ワイヤ)	1	
8	54121-2244-1	オイルシール	6		57	05411-00525	スプリングピン	1	φ5×25	106	55311-4126-1	コードバンド	1	
9	19225-1114-1	ボウジンカバー2	4		58	5J057-3252-1	ケーブル(ヌケドメ)	1		107	19225-1191-1	ケース(ベベルギヤ)	1	
10	55571-2161-1	ロックボルト	10		59	19225-1135-1	ブラケット(RH,サイドクラッチ)	1		108	01123-50825	ボルト	4	M8×25
11	04015-50080	ヒラザガネ	10	φ9×φ26×t2.6	60	19225-1136-1	ブラケット(LH,サイドクラッチ)	1		109	PA402-9314-1	ブラグ	1	
12	54821-2227-2	カバー	6		61	19223-1141-1	エンジン	1	6.0PS/1800rpm	110	19221-1192-2	シャフト(1,ベベル)	1	
13	19225-1115-1	テンションアーム(LH,クローラ)	1		62	01172-51080	ボルト	4	M10×80×P1.25	111	08101-06204	ボールベアリング	4	6204
14	19225-1116-1	テンションアーム(RH,クローラ)	1		63	04512-50100	バネザガネ	4	M10	112	05712-00530	フェザキー	3	5×5×30
15	19225-1120-1	ローラ、コンプ(アイドル)	2		64	57533-5194-1	22ザガネ	8	φ10.5×φ22×t2.3	113	19221-1193-2	ベベルギヤ(20)	1	
16	19225-1117-1	ローラ(アイドル)	2		65	19225-1142-1	プーリ(127-76)	1		114	09500-20408	オイルシール	2	
17	19225-1118-1	ボウジンカバー1	2		66	19221-1143-1	ブイベルト	1	LC-51オレンジ	115	09500-25408	オイルシール	1	
18	19225-1119-1	クローラ	2		67	19225-1144-1	ガイド(1,ベルト)	2		116	19225-1194-1	ケース(1,ベベル)	1	
19	54121-2115-2	テンションボルト	2		68	01152-50816	ボルト	1	M8×16	117	19221-1198-1	パッキン(0.6)	2	
20	02172-50140	ナット	2	M14×P1.5	69	19225-1145-1	ガイド(2,ベルト)	2		118	01120-50814	ボルト	8	M8×14
21	04512-50140	バネザガネ	2	M14	70	71335-1149-2	レリーズレバー	1		119	19225-1196-1	Vプーリ(C165)	1	
22	19225-1112-1	ガイド(クローラ)	2		71	19223-1143-1	レリーズワイヤー	1		120	19225-1197-1	プーリ(85)	2	
23	01130-51230	ボルト	4	M12×30平座付P1.25	72	57077-3194-1	ワイヤバンド	1		121	03650-00814	トメネジ	2	M8×14
24	19225-1121-1	パイプ(シャタイフレーム)	1		73	19225-1151-1	ボール(ソウコウ)	1		122	19221-2111-1	シャフト(2,ベベル)	1	
25	01152-50880	ボルト	2	M8×80	74	19221-1152-1	チューブ(160)	1		123	19225-2112-1	ケース(2,ベベル)	1	
26	34150-2939-1	コードクランプ	2		75	19221-1153-1	チューブ(90)	1		124	04611-00470	アナサークリップ	1	R-47
27	04512-50080	バネザガネ	2	M8	76	19221-1154-1	レバー(ダッコク)	1		125	19221-2113-2	ベベルギヤ(21)	1	
28	04013-50080	ヒラザガネ	9	φ8.4×φ18×t1.6	77	55411-3332-2	レバーグリップ	1		126	19221-6112-1	ラベル(ダッコク)	1	
29	02121-50080	ナット	5	M8フランジナット	78	5J057-3259-1	カナグ(キリカエ)	2		127	19221-6113-1	ラベル(ソウコウ)	1	
30	01120-50825	ボルト	4	M8×25	79	05122-50816	アタマツキピン	2	φ8×16	128	19221-6114-1	ラベル(サイドクラッチ)	1	
31	01120-50816	ボルト	6	M8×16	80	57783-5123-2	ワイヤスプリング	2		129	19221-6115-1	ラベル(ヘンソク)	1	
32	19225-1122-1	アーム(ヘンソクレバー)	1		81	19221-1155-2	ワイヤ(ダッコク)	1		130	19221-6122-2	ラベル(ツミオロシ)	1	
33	04612-00150	ジクサークリップ	14	S15	82	05122-50616	アタマツキピン	5	φ6×16	131	71335-4114-1	ラベル(マフラ,チュウイ)	1	
34	19225-1123-1	リンク(ミッション)	1		83	04013-50060	ヒラザガネ	12	φ6.4×φ13×t1.0	132	71335-4113-1	ラベル(スロットル,チュウイ)	1	
35	04012-50080	ヒラザガネ	8	φ8.4×φ16×t1.2	84	52300-3411-1	スナップピン6	10		133	71345-4114-1	ラベル(クラッチ,チュウイ)	1	
36	05511-50215	ワリピン	4	呼2×15	85	19225-1161-1	ツギテ(ソウコウクラッチ)	1		134	71131-4117-1	ラベル(1,チュウイ)	1	
37	19221-1124-1	レバー(ヘンソク)	1		86	19221-1162-1	レバー(ソウコウクラッチ)	1		135	02014-50060	ナット	2	M6
38	02021-50060	ナット	7	M6フランジナット	87	23111-1232-1	タフロック	1		136	04512-50060	バネザガネ	2	M6
39	55411-33422	レバーグリップ	2		88	19221-1163-2	ワイヤ(ソウコウクラッチ)	1		137	02174-50120	ナット	2	M12×P1.25
40	19225-1125-1	テンションアーム(ダッコク)	1		89	19221-1164-1	アーム(ソウコウブレーキ)	1		138	04013-50120	ヒラザガネ	2	φ13×φ26×t2.3
41	57663-1213-1	70-28テンションプーリ	2		90	55611-6276-1	キューキュークラッチスプリング	1		139	04512-50120	バネザガネ	2	M12
42	19221-1126-2	ネジリスプリング(ダッコク)	1		91	19221-1165-3	ワイヤ(ブレーキ)	1		140	19223-1147-1	カラー(28.5)	4	
43	19225-1127-1	テンションアーム(ソウコウ)	1		92	19221-1171-2	レバー(RH,サイドクラッチ)	1		141	19225-1146-1	ガイド(3,ベルト)	1	
44	19221-1128-2	ネジリスプリング(ソウコウ)	1		93	19221-1172-2	レバー(LH,サイドクラッチ)	1		142	19225-1186-1	カバー(1,マフラ)	1	
45	19221-1131-2	ミッション	1		94	54121-3166-2	レバーグリップ	2		143	19223-1189-1	シート(1,マフラ)	1	
46	19225-1137-1	シャジクボウジンカバー	2		95	19221-1174-1	ワイヤ(RH,サイド)	1		144	03054-50516	ナベコネジ	1	M5×16
47	19225-1138-1	スプロケット(クドウ)	2		96	19221-1175-1	ワイヤ(LH,サイド)	1		145	02054-50050	ナット	1	M5
48	01173-51090	ボルト	1	M10×90×P1.25	97	19225-1181-1	カバー(レバー,ソウコウ)	1						
49	04013-50100	ヒラザガネ	1	φ10.5×φ22×t1.6	98	01026-50616	ボルト	5	M6×16					

(2) 本体

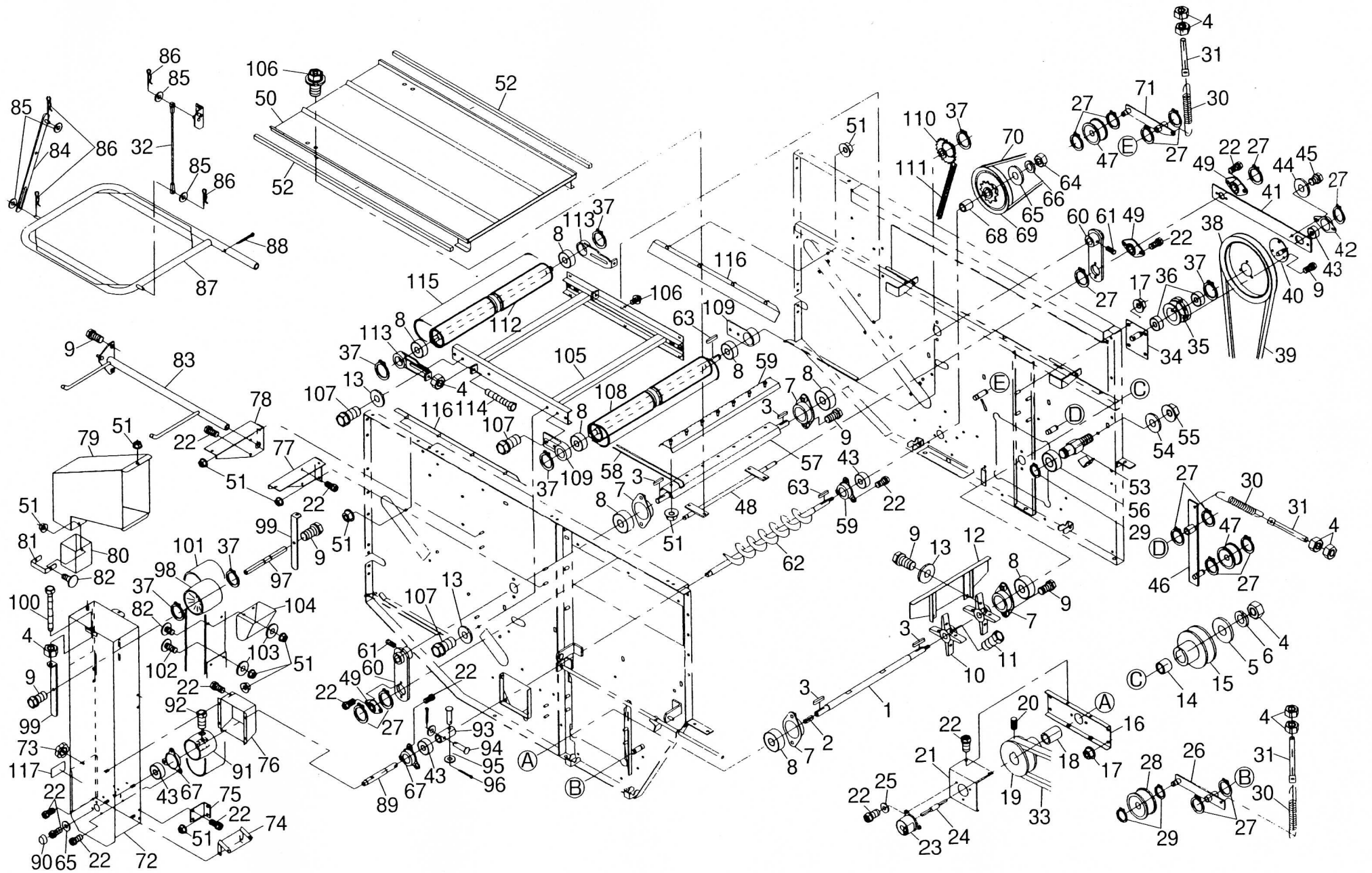


(2) 本体

図番	コードNo.	部 品 名 称	個数	備 考
1	19225-2181-1	フレーム(RH)	1	
2	01130-51025	ボルト	6	M10×25×P1.25
3	57533-5194-1	22ザガネ	6	φ10.5×φ22×t2.3
4	02131-50100	ナット	6	M10フランジナット
5	19225-2182-1	ブラケット(RH)	1	
6	01202-50614	ボルト	44	M6×14
7	19221-2183-1	レバー(カバーロック)	2	
8	02576-50120	マワリドメナット	2	M12
9	02121-50080	ナット	31	M8フランジナット
10	02021-50060	ナット	25	M6フランジナット
11	51161-7456-1	ヒラザガネ(8.5-22)	2	φ8.5×φ22×t2.3
12	19225-2191-1	フレーム(LH)	1	
13	19225-2192-1	ブラケット(LH)	1	
14	19225-2195-1	ガイド(LH)	1	
15	19225-2196-1	ガイド(ハイシュツ)	1	
16	19221-2196-1	スプリング(フクロウケ)	1	
17	04013-50060	ヒラザガネ	12	φ6.4×φ13×t1.0
18	19223-3111-2	ケース(1,トウミ)	1	
19	19223-3112-2	ケース(2,トウミ)	1	
20	19223-3113-2	ケース(1,スクリュ)	1	
21	19225-3114-1	シャフト(ソコイタカイヘイ)	1	
22	04011-50160	ヒラザガネ	4	φ17×φ30×t2.9
23	05511-50430	ワリピン	1	呼4×30
24	51161-7128-1	ソコイタカイヘイレバー	1	
25	19225-3118-1	ソコイタサポート(3.2)	2	
26	01026-50616	ボルト	8	M6×16平座付
27	19223-3115-2	ケース(2,スクリュ)	1	
28	19225-3116-1	プレート(メッシュ)	1	
29	19225-3117-1	ステー(メッシュ)	1	
30	19223-3121-2	プレート(フウコウチョウセツ)	1	
31	57472-3133-1	ジュシヨウザガネ	2	
32	19221-3120-2	ピンコンプ(フウコウチョウセツ)	1	
33	19221-3122-2	ピン(フウコウチョウセツ)	1	
34	11832-1116-1	ナット(プッシュ)	1	
35	04012-50080	ヒラザガネ	1	φ8.4×φ16×t1.2
36	05511-50215	ワリピン	1	呼2×15
37	19225-3123-1	プレート(クシ,ベルコン)	1	
38	19223-3124-1	シャフト(2バンウケ)	7	
39	19221-3125-2	フクロ(2バンウケ)	1	
40	19225-3131-1	コンケーブ(クリンプ)	1	
41	19225-3132-1	クリンプ(3.2-20)	1	

図番	コードNo.	部 品 名 称	個数	備 考
42	19225-3133-1	リテーナ(クリンプ,1)	2	
43	19225-3134-1	リテーナ(クリンプ,2)	3	
44	03004-50830	ザガネツキコネジ	25	M8×30
45	04015-50080	ヒラザガネ	28	φ9×φ26×t2.6
46	19225-5161-1	カバー(RH)	1	
47	53961-6142-1	ロックハンドルアッシ	4	
48	19225-5162-1	カバー(LH)	1	
49	22124-1112-1	マクツキグロメット	2	
50	19225-5163-1	カバー(F)	1	
51	19225-5164-1	カバー(RH,カラダシ)	1	
52	19221-5165-1	スポンジ(325)	2	
53	19225-5166-1	カバー(LH,カラダシ)	1	
54	71122-3121-2	ノブボルト	2	
55	19225-5167-1	カバー(RH,フレーム)	1	
56	19225-5171-1	カバー(コキシツ)	1	
57	19221-5172-1	スポンジ(470)	1	
58	19225-5173-1	ベース(シテン)	3	
59	19221-5174-1	ピン(6-70)	3	
60	05511-51615	ワリピン	3	呼1.6×15
61	19225-5175-1	ステー(カバーコキシツ)	1	
62	23111-1232-1	タフロック	4	
63	19221-5176-3	プレート(テイコウ)	3	
64	22135-1118-1	ノブナット(M8)	3	
65	19225-5177-1	プレート(コキシツカバー)	1	
66	19225-5178-1	カバー(R,コキドウ)	1	
67	19225-6111-1	ラベル(スレシヤ)	1	
68	19221-6116-1	ラベル(ハイカン)	1	
69	53981-6434-1	ラベル(ソウジコウチュウイ)	1	
70	51601-3988-1	レバーカイヘイレベル2	1	
71	19225-6121-1	ラベル(カタシキ)	1	
72	57422-7119-1	ラベル(1,カバー)	2	
73	53690-3129-2	ラベル(チュウイ)	2	
74	53981-6432-1	ラベル(テンケンチュウイ)	1	
75	19225-7111-1	トリアツカイセツメイショ	1	
76	19225-3135-1	ガイド(R,ウケアミ)	1	
77	01120-50816	ボルト	4	M8×16
78	19225-3176-1	ガイド(グレンパン)	2	
79	71713-7113-1	ラベル(2,チュウイ)	1	
80	19225-3136-1	カバー(ウケアミ)	1	
81	04512-50080	バネザガネ	3	M8

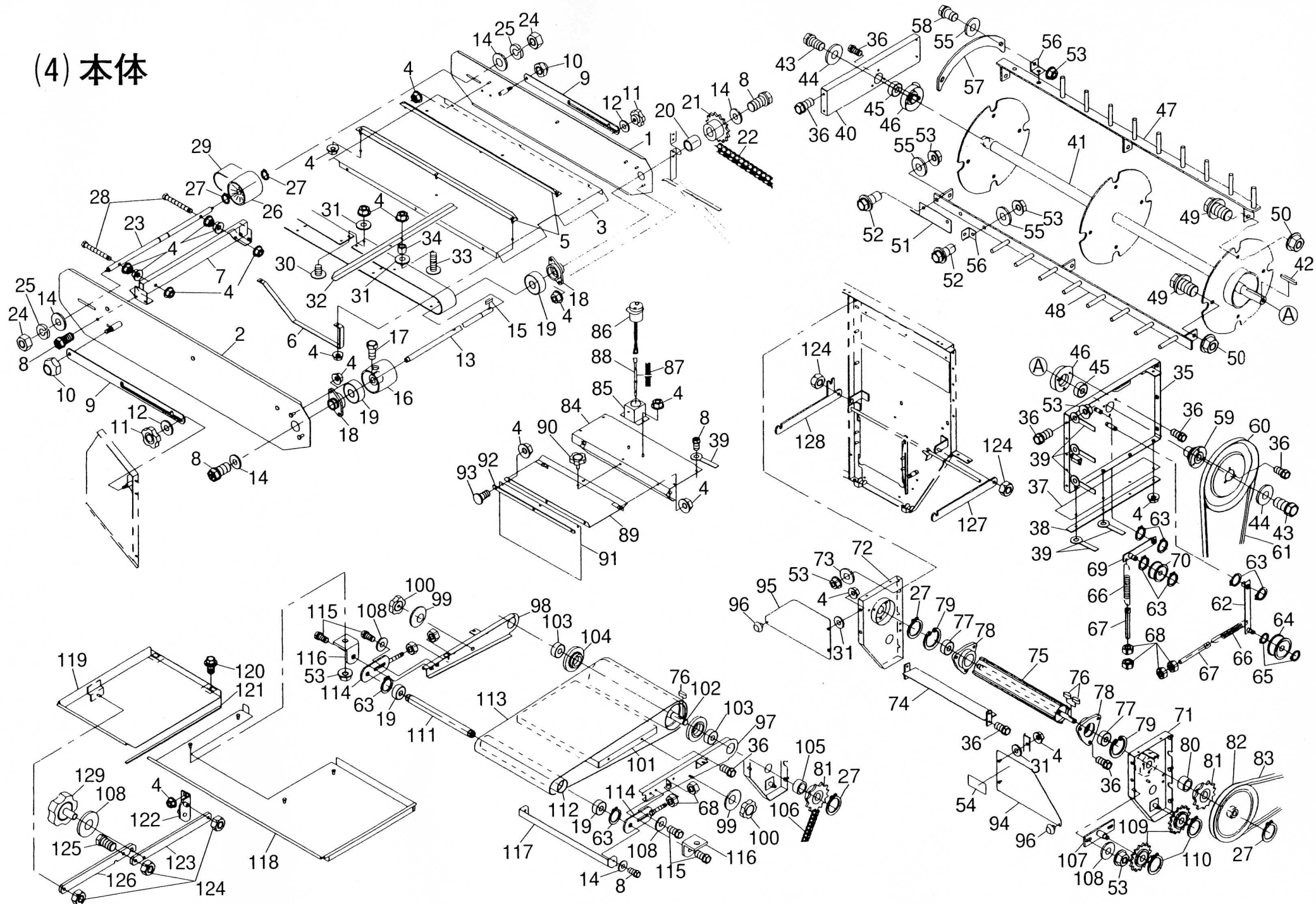
(3) 本体



(3) 本体

図番	コードNo.	部品名称	個数	備考	図番	コードNo.	部品名称	個数	備考	図番	コードNo.	部品名称	個数	備考
1	19223-3141-2	シャフト(トウミ)	1		41	19225-3166-1	ロッド(クランク)	1		81	19327-2143-1	リテーナ(ホース)	1	
2	19323-1173-1	アダプターシャフト	1		42	19327-2154-1	ロールベアケース	1		82	57077-50612	エレベータボタン	14	M6×12
3	05712-00530	フェザキー	4	5×5×30	43	08141-06202	ボールベアリング	4	6202LLU	83	19225-4122-1	ホルダ(フクロ)	1	
4	02114-50080	ナット	11	M8	44	04013-50080	ヒラザガネ	2	φ8.4×φ18×t1.6	84	19225-4123-1	リング(フクロウケ)	1	
5	04015-50080	ヒラザガネ	1	φ9×φ26×t2.6	45	01120-50812	ボルト	2	M8×12	85	04012-50080	ヒラザガネ	4	φ8.4×φ16×t1.2
6	04512-50080	バネザガネ	1	M8	46	19225-3168-1	テンションアーム(チュウカン)	1		86	05525-50080	スナップピン	4	φ8用
7	19327-1164-1	ジクウケ	4		47	57471-1113-1	テンションプーリ	2		87	19225-4124-1	ベース(フクロウケ)	1	
8	08141-06203	ボールベアリング	8	6203LLU	48	19225-3171-1	シャフト(ヨウドウ)	1		88	05511-50430	ワリピン	1	呼4×30
9	01120-50816	ボルト	23	M8×16	49	19224-3172-1	ジクウケ(キューメン)	3		89	19221-4131-1	シャフト(L,シヨウコウキ)	1	
10	19327-1162-1	ボス(トウミ)	2		50	19225-3173-1	グレンパン	1		90	19323-2127-1	キャップ(M6)	1	
11	01153-50825	ボルト	2	M8×25(7T)	51	02021-50060	ナット	42	M6フランジナット	91	19327-2122-1	プーリ(シヨウコウキ)	1	
12	19225-3143-1	ハネ(トウミ)	4		52	19221-3174-2	スポンジ(870)	2		92	01153-50820	ボルト	1	M8×20(7T)
13	51161-7456-1	ヒラザガネ(8.5-22)	15	φ8.5×φ22×t2.3	53	19225-3175-1	ピン(ヨウドウ)	2		93	19225-4132-1	パイプ(シヨウコウキ)	1	
14	19221-3144-2	カラー(11)	1		54	04015-50100	ヒラザガネ	2	φ11×φ32×t2.9	94	71115-1167-2	アタマツキピン	2	
15	19225-3145-1	プーリ(68)	1		55	02131-50100	ナット	2	M10フランジナット	95	04012-50060	ヒラザガネ	2	φ6.4×φ11.5×t0.8
16	19225-3151-1	ブラケット(トウミ)	1		56	08141-06201	ボールベアリング	2	6201LLU	96	05511-51615	ワリピン	2	呼1.6×15
17	02121-50080	ナット	8	M8フランジナット	57	19225-3181-1	シャフト(フルイセン)	1		97	19323-2112-2	シャフト(U,シヨウコウキ)	1	
18	19221-3152-2	カラー(17.3)	1		58	19221-3182-3	フルイセン	14		98	19811-5147-1	ヒラプーリ	1	
19	19225-3153-1	プーリ(85,トウミ)	1		59	19225-3183-1	プレート(フルイセンオサエ)	1		99	19225-4134-1	カナゲ(シヨウコウキ)	2	
20	03650-00814	トメネジ	1	M8×14	60	19225-3184-1	アーム(ヨウドウ)	2		100	01152-50800	ボルト	2	M8×100
21	19223-3154-2	ブラケット(カイテンケイ)	1		61	03650-00808	トメネジ	2	M8×8	101	19221-4133-1	ベルト(シヨウコウキ)	1	
22	01202-50614	ボルト	33	M6×14	62	19225-3191-1	シャフト(スクリュ)	1		102	57473-50616	エレベータボタン	2	M6×16
23	19323-1171-1	タコメータ	1		63	05712-00525	フェザキー	2	5×5×25	103	57471-5117-1	19マルザ	14	φ6.5×φ19×t1.6
24	19323-1172-1	インナーケーブル	1		64	02014-50060	ナット	1	M6	104	19114-3118-1	パケット	6	
25	04013-50060	ヒラザガネ	3	φ6.4×φ13×t1.0	65	04015-50060	ヒラザガネ	2	φ7×φ22×t2.0	105	19225-4141-1	フレーム(ベルコン)	1	
26	19225-3155-1	テンションアーム(トウミ)	1		66	04512-50060	バネザガネ	1	M6	106	01026-50616	ボルト	10	M6×16平座付
27	04612-00150	ジクサークリップ	15	S15	67	19225-3192-1	ベアリングケース	3		107	01120-50820	ボルト	10	M8×20
28	57783-3123-1	50-25テンションプーリ	1		68	19221-3193-2	カラー(23)	1		108	19221-4142-1	ロール(F,ベルコン)	1	
29	04612-00120	ジクサークリップ	4	S12	69	19225-3194-1	プーリ(135)	1		109	19225-4148-1	ベルコンジクウケ	2	
30	14311-1134-1	ヒックリスプリング(R,ロール)	3		70	19221-3195-1	ブイベルト	1	LA-48オレンジ	110	19225-4143-1	スプロケット(36-16)	1	
31	22124-1127-1	スプリングチョウセイネジ	3		71	19225-3196-1	テンションアーム(スクリュ)	1		111	19221-4144-2	チェーン(44)	1	
32	19225-4125-1	ワイヤ(フクロウケ)	1		72	19225-4111-1	シヨウコウキ	1		112	19221-4145-1	ロール(R,ベルコン)	1	
33	57764-4119-1	Vベルト(B-39)	1	LB-39オレンジ	73	13211-1151-1	ノブナット	1		113	19225-4149-1	ハリメタル	2	
34	19225-3161-1	ベース(チュウカン)	1		74	19223-2114-2	プレート(L,シヨウコウキ)	1		114	01153-50860	ボルト	2	M8×60(7T)
35	19225-3162-1	プーリ(71)	1		75	19225-4112-1	ブラケット(シヨウコウキ)	1		115	19221-4146-1	ベルト(センベツ)	1	
36	08141-06003	ボールベアリング	2	6003LLU	76	19225-4113-1	ボックス(L,シヨウコウキ)	1		116	19225-4147-1	ガード(ベルコン)	2	
37	04612-00170	ジクサークリップ	7	S17	77	19225-4114-1	ホルダ(RH,シヨウコウキ)	1		117	53981-6434-1	ラベル(ソウジコウ,チュウイ)	1	
38	19225-3163-1	プーリ(180)	1		78	19225-4115-1	ホルダ(LH,シヨウコウキ)	1						
39	19221-3164-1	ブイベルト	1	LA-31オレンジ	79	19225-4121-1	ボックス(トシュツグチ)	1						
40	19225-3165-1	シャフト(クランク)	1		80	19323-2142-1	ホース(トシュツグチ)	1						

(4) 本体



(4) 本体

図番	コードNo.	部品名称	個数	備考	図番	コードNo.	部品名称	個数	備考	図番	コードNo.	部品名称	個数	備考
1	19225-4151-1	フレーム(RH,カラダシ)	1		46	19327-1192-1	ジクウケ(2,ヒダリ)	2		91	19221-5124-1	ゴム(F,キョウキュウ)	1	
2	19225-4152-1	フレーム(LH,カラダシ)	1		47	19225-4181-1	バー(1)	2		92	19225-5125-1	ステー(F,キョウキュウ)	1	
3	19225-4153-1	プレート(カラダシ)	1		48	19225-4182-1	バー(2)	2		93	57077-50612	エレベータボタン	3	M6×12
4	02021-50060	ナット	62	M6フランジナット	49	01135-51025	ボルト	12	M10×25平座付	94	19225-5126-1	カバー(RH,キョウキュウ)	1	
5	19225-4154-1	ガイド(U,カラダシ)	2		50	02131-50100	ナット	12	M10フランジナット	95	19225-5127-1	カバー(LH,キョウキュウ)	1	
6	19225-4155-1	ガイド(L,カラダシ)	2		51	19225-4183-1	プレート(ハイシュツ)	2		96	19221-5128-1	ゴム(φ6-10)	2	
7	19225-4156-1	ビーム(カラダシ)	1		52	01125-50825	ボルト	8	M8×25平座付(7T)	97	19225-5131-1	フレーム(RH,ロール)	1	
8	01202-50614	ボルト	14	M6×14	53	02121-50080	ナット	24	M8フランジナット	98	19225-5132-1	フレーム(LH,ロール)	1	
9	19225-4157-1	ステー(カラダシ)	2		54	19115-3191-1	ラベル(ロール,チュウイ)	1		99	54046-1138-1	サラガタザガネM8	2	
10	02576-50100	マワリドメナット	2	M10	55	04015-50080	ヒラザガネ	12	φ9×φ26×t2.6	100	22135-1118-1	ノブナット(M8)	2	
11	5J000-3613-1	ノブナット(M10)	2	M10 P1.5	56	19225-4184-1	ブラケット(ハイシュツ)	4		101	19223-5133-2	プレート(ロール,キョウキュウ)	1	
12	57611-21291	25ザガネ	2	φ10.5×φ25×t3.2	57	19225-4185-1	プレート(ラセン)	2		102	19221-5134-1	シャフト(L,キョウキュウ)	1	
13	19221-4161-1	シャフト(F,カラダシ)	1		58	01125-50820	ボルト	4	M8×20(7T)	103	08141-06003	ボールベアリング	2	6003LLU
14	04015-50060	ヒラザガネ	6	φ7×φ22×t2.0	59	19225-4191-1	プーリ(60)	1		104	19225-5135-1	ジクウケ(L,キョウキュウ)	2	
15	05712-00520	フェザキー	1	5×5×20	60	19225-4192-1	プーリ(306)	1		105	19221-5136-2	カラー(12)	1	
16	19327-2122-1	プーリ(ショウコウキ)	1		61	19221-4193-1	アイベルト	1	LB-85オレンジ	106	19221-5137-2	チェーン(48)	1	
17	01153-50820	ボルト	1	M8×20(7T)	62	19225-4194-1	テンションアーム(コキドウ)	1		107	19225-5138-1	ピン(コティテンション)	1	
18	19225-4162-1	ジクウケ(カラダシ)	2		63	04612-00150	ジクサークリップ	8	S15	108	04013-50080	ヒラザガネ	5	φ8.4×φ18×t1.6
19	08141-06202	ボールベアリング	4	6202LLU	64	57783-3123-1	50-25テンションプーリ	1		109	14312-1177-1	スプロケット(12,テンション)	2	
20	19221-4163-2	カラー(20,カラダシ)	1		65	04612-00120	ジクサークリップ	2	S12	110	04612-00100	ジクサークリップ	2	S10
21	19225-4164-1	スプロケット(12T)	1		66	14311-1134-1	ヒッパリスプリング(F,ロール)	2		111	19221-5141-1	シャフト(F,キョウキュウ)	1	
22	19221-4165-2	チェーン(98)	1		67	22124-1127-1	スプリングチョウセイネジ	2		112	19221-5142-1	パイプ(F,キョウキュウ)	1	
23	19221-4166-3	シャフト(R,カラダシ)	1		68	02114-50080	ナット	8	M8	113	19221-5143-1	ベルト(キョウキュウ)	1	
24	02014-50060	ナット	2	M6	69	19225-4195-1	テンションアーム(2,コキドウ)	1		114	19225-5144-1	ジクウケ(F,キョウキュウ)	2	
25	04512-50060	バネザガネ	2	M6	70	57471-1113-1	テンションプーリ	1		115	01120-50820	ボルト	4	M8×20
26	19811-5147-1	ヒラプーリ	1		71	19225-5111-1	フレーム(RH,キョウキュウ)	1		116	19225-5145-1	ブラケット(キョウキュウベース)	2	
27	04612-00170	ジクサークリップ	5	S17	72	19225-5112-1	フレーム(LH,キョウキュウ)	1		117	19225-5146-1	カバー(ロール)	1	
28	01052-50600	ボルト	2	M6×100	73	51161-7456-1	ヒラザガネ(8.5-22)	3	φ8.5×φ22×t2.3	118	19225-5151-1	ベース(キョウキュウ)	1	
29	19225-4167-1	ベルト(カラダシ)	1		74	19225-5113-1	スクレーパ	1		119	19225-5152-1	ベース(LH,キョウキュウ)	1	
30	57473-50616	エレベータボタン	2	M6×16	75	19225-5114-1	シャフト(U,キョウキュウ)	1		120	01026-50616	ボルト	2	M6×16平座付
31	57471-51171	19マルザ	18	φ6.5×φ19×t1.6	76	05712-00520	フェザキー	3	5×5×20	121	19221-5153-1	スポンジ(525)	1	
32	19221-4168-2	プレート(オクリ,カラダシ)	6		77	08141-06203	ボールベアリング	2	6203LLU	122	19225-5154-1	サポート(キョウキュウベース)	1	
33	5J012-5136-1	ボルト(6×20エレベータ)	12		78	19225-5115-1	ジクウケ(U,キョウキュウ)	2		123	19225-5155-1	ステー(L,キョウキュウベース)	1	
34	19817-1145-1	カラー(8)	12		79	04611-00400	アナサークリップ	2	R40	124	23111-1232-1	タフロック	5	
35	19225-4171-1	フレーム(F,コキドウ)	1		80	19221-5116-2	カラー(14.8)	1		125	01150-50825	ボルト	1	M8×25
36	01120-50816	ボルト	38	M8×16	81	19225-5117-1	スプロケット(12T,キョウキュウ)	2		126	19225-5156-1	ステー(2,キョウキュウベース)	1	
37	19221-4172-1	プレート(F,コキドウ)	1		82	19225-5118-1	プーリ(189)	1		127	19225-5157-1	サポート(RH,キョウキュウ)	1	
38	19225-4173-1	リテーナ(F,コキドウ)	1		83	19221-5119-1	アイベルト	1	LA-43オレンジ	128	19225-5158-1	サポート(LH,キョウキュウ)	1	
39	34150-2939-1	コードクランプ	6		84	19225-5121-1	カバー(R,キョウキュウ)	1		129	71218-2139-1	ノブボルト	1	
40	19225-4174-1	フレーム(R,コキドウ)	1		85	19225-5122-1	ブラケット(スイッチ)	1						
41	19225-4175-1	シャフト(コキドウ)	1		86	19324-5112-1	スイッチ(キリカエ)	1						
42	05712-00760	フェザキー	1	7×7×60	87	19221-1182-1	チューブ(650)	1						
43	01130-51020	ボルト	2	M10×20	88	19221-1183-1	ハーネス(スイッチ)	1						
44	57531-5121-2	32ザガネビイ	2	φ11×φ32×t3.2	89	19225-5123-1	カバー(F,キョウキュウ)	1						
45	08141-06205	ボールベアリング	2	6205LLU	90	71122-3121-1	ノブボルト	1						