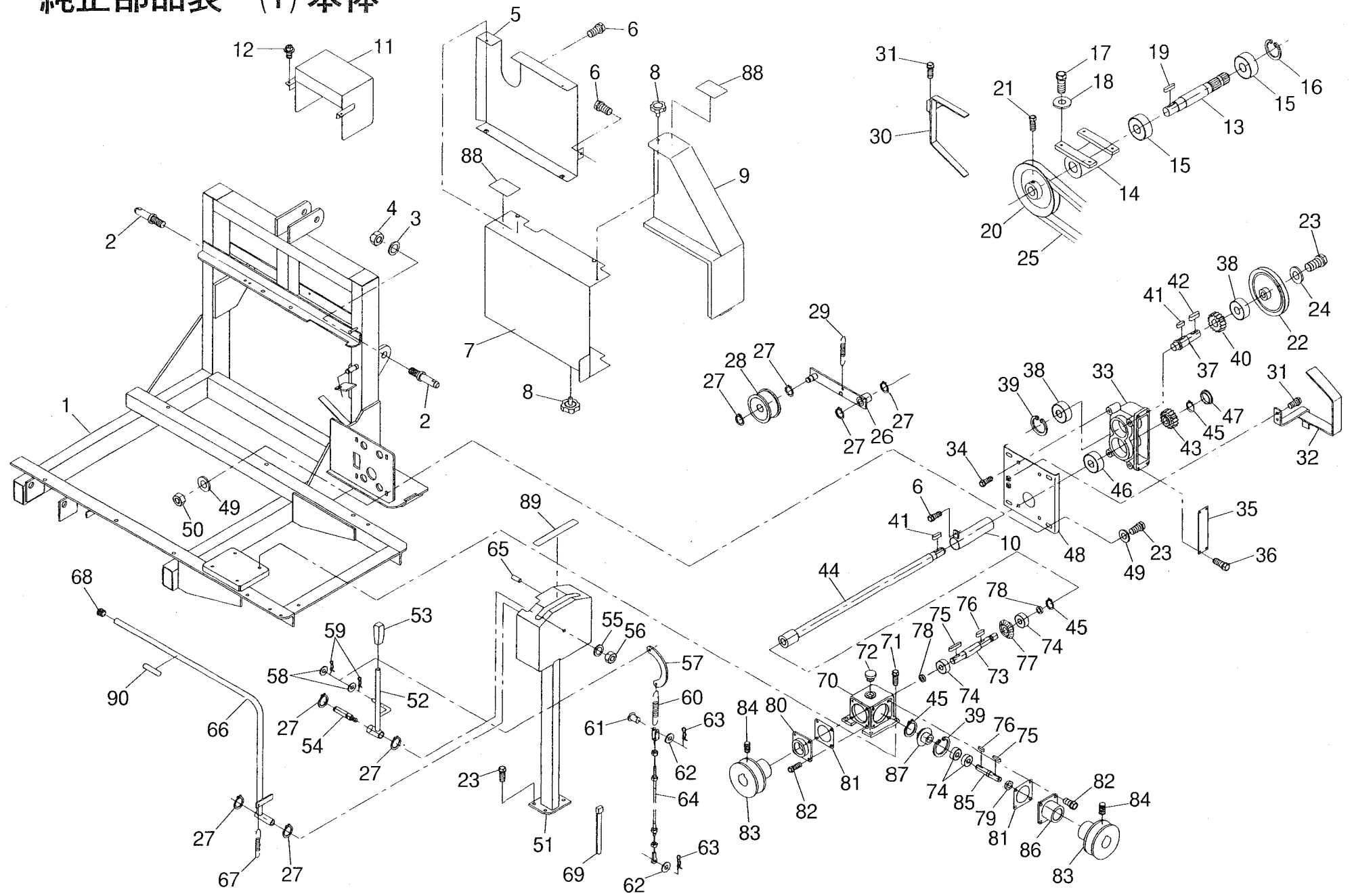


純正部品表 (1) 本体

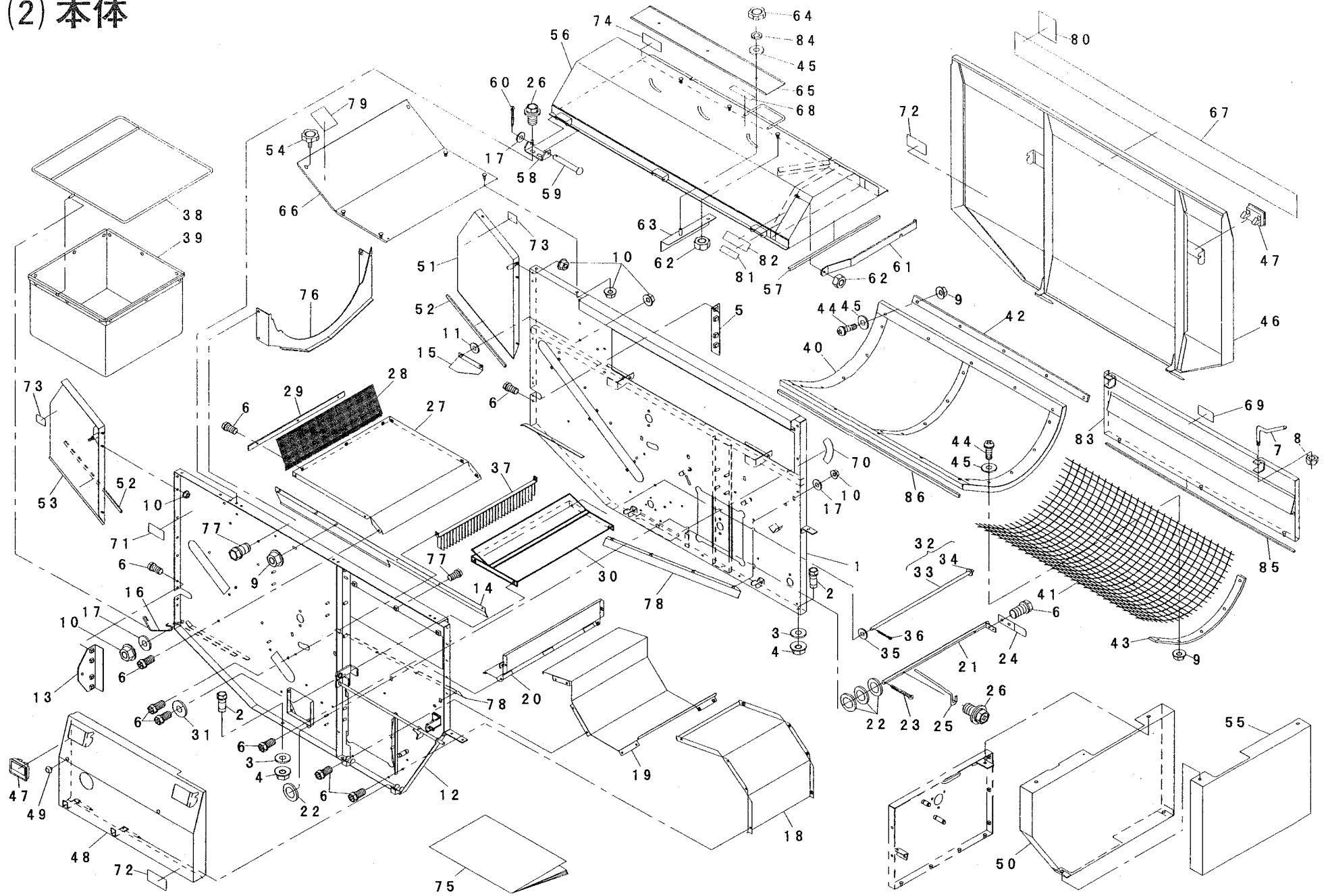


純正部品表 (1) 本体

図番	コードNo.	部 品 名 称	個数	備 考
1	19134-1111-1	ベース (マウント)	1	
2	19825-6130-1	リンクピン	2	
3	04512-50220	バネザガネ	2	M22
4	02073-50220	ナット	2	M22×P1.5
5	19134-1112-1	カバー (1,マウント)	1	
6	01023-50614	ボルト	5	M6×14
7	19134-1113-1	カバー (2,マウント)	1	
8	71122-3121-2	ノブボルト	3	
9	19134-1114-1	カバー (3,マウント)	1	
10	19134-1115-1	カバー (4,マウント)	1	
11	19133-1116-1	カバー (カウンタージク)	1	
12	01025-50616	ボルト	2	M6×16
13	19825-6114-1	カウンタージク	1	
14	19133-1118-1	ベアリングケース (カウンタ)	1	
15	08141-06007	ボールベアリング	2	6007LLU
16	04611-00620	アナサークリップ	1	R-62
17	01123-51025	ボルト	4	M10×25×P1.5
18	04013-50100	ヒラザガネ	4	φ10.5×φ22×L1.6
19	05712-00735	フェザキー	1	7×7×35
20	19133-1121-2	プーリ (182C)	1	
21	01153-50816	ボルト	1	M8×16
22	19133-1122-2	プーリ (120C)	1	
23	01123-50820	ボルト	8	M8×20
24	04015-50080	ヒラザガネ	4	φ9×φ26×t2.6
25	19133-1123-1	ブイベルト	1	LC-66オレンジ
26	19133-1124-1	テンションアーム (マウント)	1	
27	04612-00150	ジクサークリップ	8	S-15
28	57663-1213-1	70-28テンションプーリ	1	
29	57748-5125-1	ヒッパリスプリング (キリカエ)	1	
30	19133-1125-1	ガイド (1,ベルト)	1	
31	01023-50616	ボルト	4	M6×16
32	19133-1126-1	ガイド (2,ベルト)	1	
33	19133-11343-1	ギヤケース	1	
34	01123-50816	ボルト	4	M8×16
35	19133-1135-1	ギヤケースフタ	1	
36	01023-50616	ボルト	4	M6×16
37	51161-7312-1	ニューリョクジク	1	
38	08141-06204	ボールベアリング	2	6204LLU
39	04611-00470	アナサークリップ	2	R-47
40	51161-7313-2	16ギヤ	1	
41	05712-00725	フェザキー	2	7×7×25
42	05712-00525	フェザキー	1	5×5×25
43	19133-1131-1	ギヤ (16,マウント)	1	
44	19133-1132-1	シャフト (チュウカン)	1	
45	04612-00200	ジクサークリップ	2	S-20

図番	コードNo.	部 品 名 称	個数	備 考
46	08141-06304	ボールベアリング	1	6304LLU
47	51161-7314-2	プラグ	1	
48	19133-1133-1	ブラケット (ギヤケース)	1	
49	51161-74561	ヒラザガネ (8.5-22)	8	
50	02114-50080	ナット	4	M8
51	19134-1141-1	ガイド (クラッチレバー)	1	
52	19133-1142-1	レバー (クラッチ)	1	
53	55411-3332-2	レバーグリッパ	1	
54	19133-1143-2	ピン (レバーシテン)	1	
55	04512-50100	バネザガネ	1	M10
56	02118-50100	ナット	1	M10×P1.25
57	5J057-3259-1	カナグ (キリカエ)	1	
58	04013-50080	ヒラザガネ	2	φ8.4×φ18×L1.6
59	05525-50800	スナップピン	2	
60	57783-5123-2	ワイヤスプリング	1	
61	05122-50616	アタマツキピン	1	φ6×16
62	04013-50060	ヒラザガネ	1	φ6.4×φ13×t1
63	52300-3411-1	スナップピン6	2	
64	19133-1144-1	ケーブル (クラッチ)	1	
65	19133-1145-1	チューブ (8-32L)	1	
66	19134-1146-1	レバー (キンキュウテイシ)	1	
67	22124-1126-1	52スプリング	1	
68	19133-1147-1	キャップ (15.9)	1	
69	55311-4126-1	コードバンド	1	
70	19225-1191-1	ケース (ベベルギヤ)	1	
71	01123-50825	ボルト	4	M8×25
72	PA402-9314-1	プラグ	1	
73	19133-1192-1	シャフト (1,ベベル,マウント)	1	
74	08101-06204	ボールベアリング	4	6204
75	05712-00530	フェザキー	2	5×5×30
76	05712-00520	フェザキー	2	5×5×20
77	19221-1193-2	ベベルギヤ (20)	1	
78	09500-20408	オイルシール	2	
79	09500-25408	オイルシール	1	
80	19225-1194-1	ケース (1,ベベル)	1	
81	19221-1198-1	パッキン (0.6)	2	
82	01123-50814	ボルト	8	M8×14
83	19225-1197-1	プーリ (85)	2	
84	03650-00814	トメネジ	2	M8×14
85	19221-2111-1	シャフト (2,ベベル)	1	
86	19225-2112-1	ケース (2,ベベル)	1	
87	19221-2113-2	ベベルギヤ (21)	1	
88	57422-7119-1	ラベル (1,カバー)	2	
89	19221-6112-1	ラベル (ダッコク)	1	
90	19133-6123-1	ラベル (キンキュウテイシ)	1	

(2) 本体

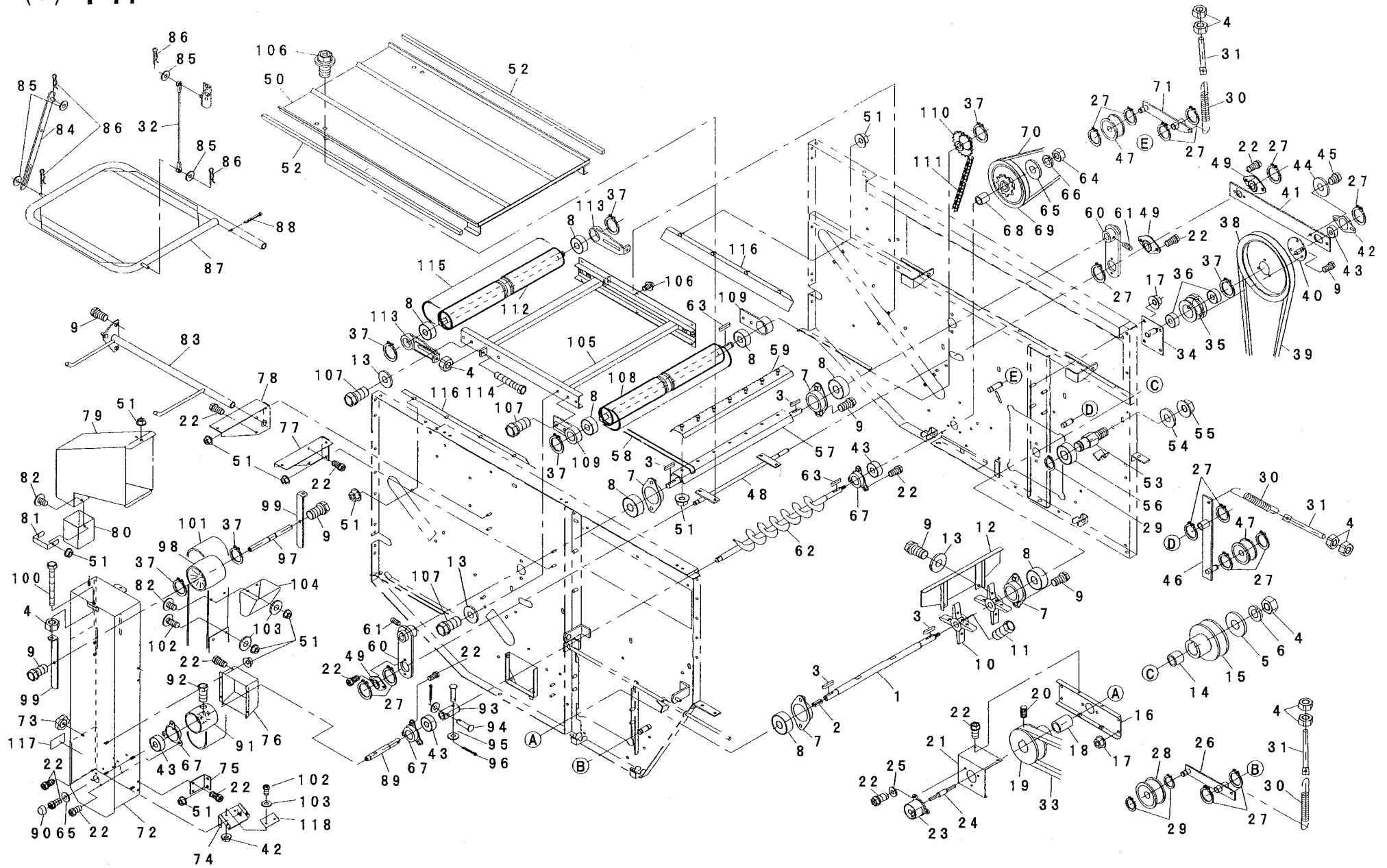


(2) 本体

図番	コードNo.	部 品 名 称	個数	備 考
1	19225-2181-1	フレーム (RH)	1	
2	01133-51025	ボルト	6	M10×25×P1.25
3	57533-51941	22ザガネ	6	φ10.5×φ22×t2.3
4	02131-50100	ナット	6	M10フランジナット
5	19225-2182-1	ブラケット (RH)	1	
6	01023-50614	ボルト	44	M6×14
7	19221-2183-1	レバー (カバーロック)	2	
8	02576-50120	マワリドメナット	2	M12
9	02121-50080	ナット	28	M8フランジナット
10	02021-50060	ナット	25	M6フランジナット
11	51161-7456-1	ヒラザガネ (8.5-22)	2	φ8.5×φ22×t2.3
12	19135-2191-1	フレーム (LH,マウント)	1	
13	19225-9292-1	ブラケット (LH)	1	
14	19226-2195-1	ガイド (LH)	1	
15	19225-2196-1	ガイド (ハイシュツ)	1	
16	19221-2196-1	スプリング (フクロウケ)	1	
17	04013-50060	ヒラザガネ	12	φ6.4×φ13×t1.0
18	19223-3111-2	ケース (1,トウミ)	1	
19	19223-3112-2	ケース (2,トウミ)	1	
20	19223-3113-2	ケース (1,スクリュ)	1	
21	19225-3114-1	シャフト (ソコイタカイヘイ)	1	
22	04011-50160	ヒラザガネ	4	φ17×φ30×t2.9
23	05511-50430	ワリピン	1	呼4×30
24	51161-7128-1	ソコイタカイヘイレバー	1	
25	19225-3118-1	ソコイタサポート (3.2)	2	
26	01025-50616	ボルト	8	M6×16平座付
27	19223-3115-2	ケース (2,スクリュ)	1	
28	19225-3116-1	プレート (メッシュ)	1	
29	19225-3117-1	ステー (メッシュ)	1	
30	19223-3121-2	プレート (フウコウチョウセツ)	1	
31	57472-31331	ジュシヨウザガネ	2	
32	19221-3120-2	ピンコンプ (フウコウチョウセツ)	1	
33	19221-3122-2	ピン (フウコウチョウセツ)	1	
34	11832-1116-1	ナット (ブッシュ)	1	
35	04012-50080	ヒラザガネ	1	φ8.4×φ16×t1.2
36	05511-50215	ワリピン	1	呼2×15
37	19225-3123-1	プレート (クシ,ベルコン)	1	
38	19223-3124-1	シャフト (2バンウケ)	7	
39	19225-3125-2	フクロ (2バンウケ)	1	
40	19225-3131-2	コンケーブ (クリンプ)	1	
41	19225-3132-2	クリンプ (3.2-20)	1	
42	19225-3233-1	リテーナ (クリンプ,1)	2	
43	19225-3134-2	リテーナ (クリンプ,2)	3	

図番	コードNo.	部 品 名 称	個数	備 考
44	03004-50830	ザガネツキコネジ	25	M8×30
45	04015-50080	ヒラザガネ	28	
46	19225-51611	カバー (RH)	1	
47	53961-6142-1	ロックハンドルアッシ	4	
48	19225-5162-1	カバー (LH)	1	
49	22124-1112-1	マクツキグロメット	2	
50	19225-5163-1	カバー (F)	1	
51	19225-5164-1	カバー (RH,カラダシ)	1	
52	19221-5165	スポンジ (325)	1	
53	19225-5166-1	カバー (LH,カラダシ)	1	
54	71122-3121-2	ノブボルト	1	
55	19221-5167-1	カバー (RH,フレーム)	1	
56	19225-5171-1	カバー (コキシツ)	1	
57	19221-5172-1	スポンジ (470)	1	
58	19225-5173-1	ベース (シテン)	3	
59	19221-5174-1	ピン (6-70)	3	
60	05511-51615	ワリピン	3	呼1.6×15
61	19225-5175-1	ステー (カバーコキシツ)	1	
62	23111-1232-1	タフロック	4	
63	19221-5176-3	プレート (テイコウ)	3	
64	22135-1118-1	ノブナット (M8)	3	
65	19225-5177-1	プレート (コキシツカバー)	1	
66	19225-5178-1	カバー (R,コキドウ)	1	
67	19226-6111-1	ラベル (スレッシャ)	1	
68	19221-6116-1	ラベル (ハイカン)	1	
69	53981-6434-1	ラベル (ソウジコウチュウイ)	1	
70	51601-3988-1	レバーカイヘイラベル2	1	
71	19135-6121-1	ラベル (カタシキ)	1	
72	57422-7119-1	ラベル (1,カバー)	2	
73	53690-3129-2	ラベル (チュウイ)	2	
74	53981-6432-1	ラベル (テンケン チュウイ)	1	
75	19135-7111-1	トリアツカイセツメイショ	1	
76	19225-3135-1	ガイド (R,ウケアミ)	1	
77	01123-50816	ボルト	7	M8×16
78	19225-3176-1	ガイド (グレンパン)	2	
79	71713-7113-1	ラベル (2,チュウイ)	1	
80	19134-6113-1	ラベル (T)	1	
81	71713-4117-1	ラベル (1,チュウイ)	1	
82	19133-6124-1	ラベル (チュウイ,マウント)	1	
83	19225-3136-1	カバー (ウケアミ)	1	
84	04512-50080	バネザガネ	3	M8
85	19225-3137-1	スポンジ (930)	1	
86	19225-3138-1	スポンジ (890)	1	

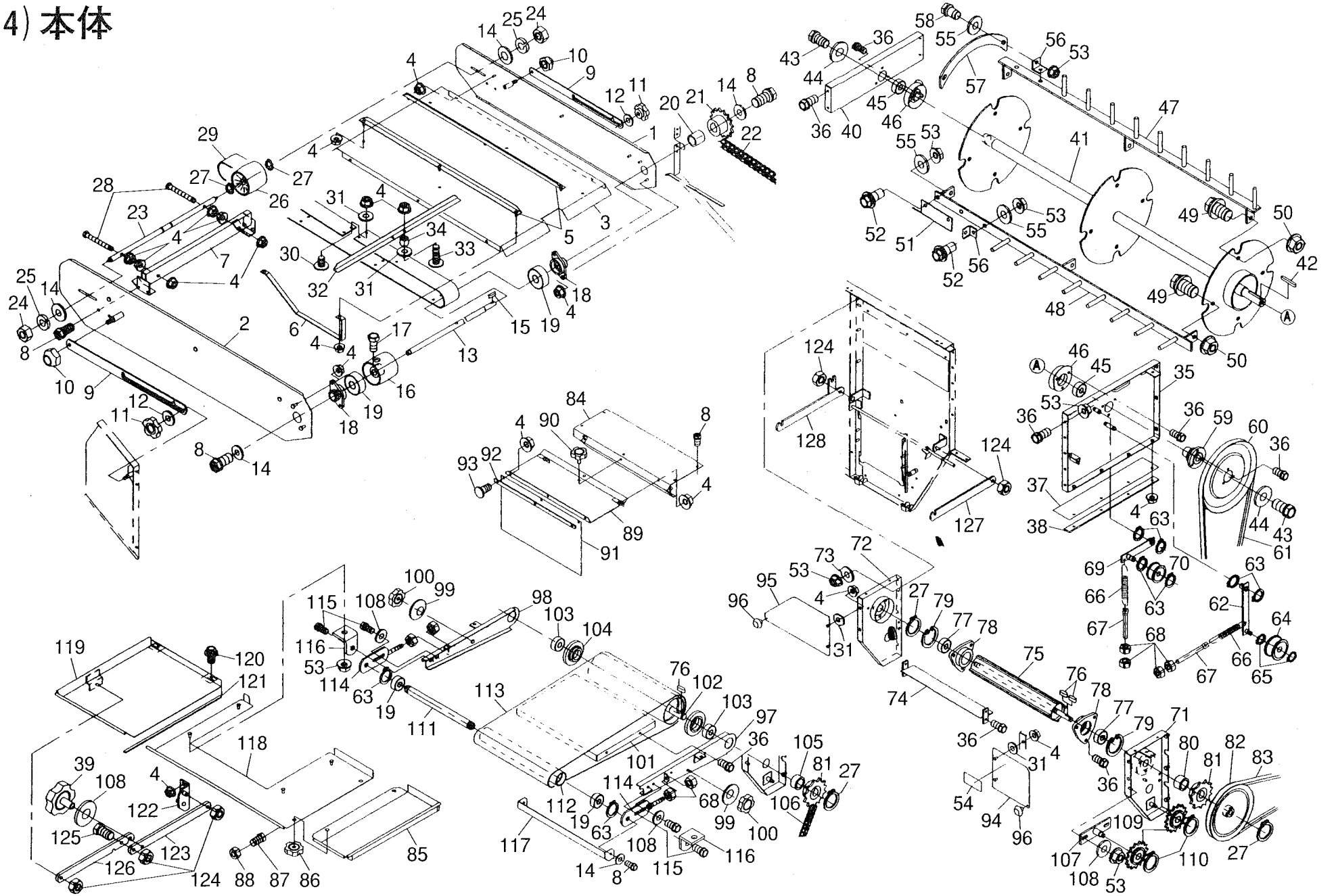
(3) 本体



(3) 本体

図番	コードNo.	部 品 名 称	個数	備 考	図番	コードNo.	部 品 名 称	個数	備 考	図番	コードNo.	部 品 名 称	個数	備 考
1	19223-3141-2	シャフト(トウミ)	1		41	19225-3166-1	ロッド(クランク)	1		81	19327-2143-1	リテーナ(ホース)	1	
2	19323-1173-1	アダプターシャフト	1		42	19327-2154-1	ロールベアケース	1		82	57077-50612	エレベータボタン	14	M6×12
3	05712-00530	フェザキー	4	5×5×30	43	08141-06202	ボールベアリング	4	6202LLU	83	19225-4122-1	ホルダ(フクロ)	1	
4	02114-50080	ナット	11	M8	44	04013-50080	ヒラザガネ	2	φ8.4×φ18×t1.6	84	19225-4123-1	リンク(フクロウケ)	1	
5	04015-50080	ヒラザガネ	1	φ9×φ26×t2.6	45	01123-50812	ボルト	2	M8×12	85	04012-50080	ヒラザガネ	4	φ8.4×φ16×t1.2
6	04512-50080	ハネザガネ	1	M8	46	19225-3168-1	テンションアーム(チュウカン)	1		86	05525-50080	スナップピン	4	φ8用
7	19327-1164-1	ジクウケ	4		47	57471-1113-1	テンションプーリ	2		87	19225-4124-1	ベース(フクロウケ)	1	
8	08141-06203	ボールベアリング	8	6203LLU	48	19225-3171-1	シャフト(ヨウドウ)	1		88	05511-50430	ワリピン	1	呼4×30
9	01123-50816	ボルト	23	M8×16	49	19224-3172-1	ジクウケ(キュウメン)	3		89	19221-4131-1	シャフト(L,ショウコウキ)	1	
10	19327-1162-1	ボス(トウミ)	2		50	19225-3173-1	グレンパン	1		90	19323-2127-1	キャップ(M6)	1	
11	01153-50825	ボルト	2	M8×25(7T)	51	02021-50060	ナット	42	M6フランジナット	91	19327-2122-1	プーリ(ショウコウキ)	1	
12	19225-3143-1	ハネ(トウミ)	4		52	19221-3174-2	スポンジ(870)	2		92	01153-50820	ボルト	1	M8×20
13	51161-7456-1	ヒラザガネ(8.5-22)	15	φ8.5×φ22×t2.3	53	19225-3175-1	ピン(ヨウドウ)	2		93	19225-4132-1	パイプ(ショウコウキ)	1	
14	19221-3144-2	カラー(11)	1		54	04015-50100	ヒラザガネ	2	φ11×φ32×t2.9	94	71115-1167-2	アタマツキピン	2	
15	19225-3145-1	プーリ(68)	1		55	02131-50100	ナット	2	M10フランジナット	95	04012-50060	ヒラザガネ	2	φ6.4×φ11.5×t0.8
16	19225-3151-1	ブラケット(トウミ)	1		56	08141-06201	ボールベアリング	2	6201LLU	96	05511-51615	ワリピン	2	呼1.6×15
17	02121-50080	ナット	8	M8フランジナット	57	19225-3181-1	シャフト(フルイセン)	1		97	19323-2112-2	シャフト(I,ショウコウキ)	1	
18	19221-3152-2	カラー(17.3)	1		58	19226-3182-1	フルイセン	14		98	19811-5147-1	ヒラプーリ	1	
19	19225-3153-1	プーリ(85,トウミ)	1		59	19226-3183-1	プレート(フルイセンオサエ)	1		99	19225-4134-1	カナダ(ショウコウキ)	2	
20	03650-00814	トメネジ	1	M8×14	60	19225-3184-1	アーム(ヨウドウ)	2		100	01153-50800	ボルト	2	M8×100
21	19223-3154-2	ブラケット(カイトンケイ)	1		61	03650-00808	トメネジ	2	M8×8	101	19221-4133-1	ベルト(ショウコウキ)	1	
22	01023-50614	ボルト	35	M6×14	62	19225-3191-1	シャフト(スクリュ)	1		102	57473-50616	エレベータボタン	2	M6×16
23	19323-1171-1	タコメータ	1		63	05712-00525	フェザキー	2	5×5×25	103	57471-5117-1	19マルザ	16	φ6.5×φ19×t1.6
24	19323-1172-1	インナーケーブル	1		64	02014-50060	ナット	1	M6	104	19114-3118-1	バケット	6	
25	04013-50060	ヒラザガネ	3	φ6.4×φ13×t1.0	65	04015-50060	ヒラザガネ	2	φ7×φ22×t2.0	105	19225-4141-1	フレーム(バルコン)	1	
26	19225-3155-1	テンションアーム(トウミ)	1		66	04512-50060	ハネザガネ	1	M6	106	01026-50616	ボルト	10	M6×16半座付
27	04612-00150	ジクサークリップ	15	S15	67	19225-3192-1	ベアリングケース	3		107	01123-50820	ボルト	10	M8×20
28	57783-3123-1	50-25テンションプーリ	1		68	19221-3193-2	カラー(23)	1		108	19221-4142-1	ローラ(F,バルコン)	1	
29	04612-00120	ジクサークリップ	4	S12	69	19225-3194-1	プーリ(135)	1		109	19225-4148-1	バルコンジクウケ	2	
30	14311-1134-1	ヒップスプリング(F,ローラ)	3		70	19221-3195-1	パイベルト	1	LA-48オレンジ	110	19225-4143-1	スプロケット(36-16)	1	
31	22124-1127-1	スプリングチョウセイネジ	3		71	19225-3196-1	テンションアーム(スクリュ)	1		111	19221-4144-2	チェーン(44)	1	
32	19225-4125-1	ワイヤ(フクロウケ)	1		72	19225-4111-1	ショウコウキ	1		112	19221-4145-1	ローラ(R,バルコン)	1	
33	57764-4119-1	Vベルト(B-39)	1	LB-39オレンジ	73	13211-1151-1	ノブナット	1		113	19225-4149-1	ハリメタル	2	
34	19225-3161-1	ベース(チュウカン)	1		74	19226-21141	プレート(L,ショウコウキ)	1		114	01153-50860	ボルト	2	M8×60
35	19225-3162-1	プーリ(71)	1		75	19225-4112-1	ブラケット(ショウコウキ)	1		115	19221-4146-1	ベルト(センベツ)	1	
36	08141-06003	ボールベアリング	2	6003LLU	76	19225-4113-1	ボックス(L,ショウコウキ)	1		116	19225-4147-1	ガード(バルコン)	2	
37	04612-00170	ジクサークリップ	7	S17	77	19225-4114-1	ホルダ(RH,ショウコウキ)	1		117	53981-6434-1	ラベル(ソウジコウ,チュウイ)	1	
38	19225-3163-1	プーリ(180)	1		78	19225-4115-1	ホルダ(LH,ショウコウキ)	1		118	19226-2115-1	シート(L,ショウコウキ)	1	
39	19221-3164-1	パイベルト	1	LA-31オレンジ	79	19225-4121-1	ボックス(トシツグチ)	1						
40	19225-3165-1	シャフト(クランク)	1		80	19323-2142-1	ホース(トシツグチ)	1						

(4) 本体



(4) 本体

図番	コードNo.	部 品 名 称	個数	備 考	図番	コードNo.	部 品 名 称	個数	備 考	図番	コードNo.	部 品 名 称	個数	備 考
1	19225-4151-1	フレーム(RH,カラダシ)	1		46	19327-1192-1	ジクウケ(2,ヒダリ)	2		91	19221-5124-1	ゴム(F,キョウキユウ)	1	
2	19225-4152-1	フレーム(LH,カラダシ)	1		47	19225-4181-2	バー(1)	2		92	19225-5125-1	ステー(F,キョウキユウ)	1	
3	19225-4153-1	プレート(カラダシ)	1		48	19225-4182-2	バー(2)	2		93	57077-50612	エレベータボタン	3	M6×12
4	02021-50060	ナット	60	M6フランジナット	49	01135-51030	ボルト	12	M10×25平座付	94	19134-5126-1	カバー(RH,キョウキユウ,M)	1	
5	19225-4154-1	ガイド(U,カラダシ)	2		50	02131-50100	ナット	12	M10フランジナット	95	19225-5127-1	カバー(LH,キョウキユウ)	1	
6	19225-4155-1	ガイド(L,カラダシ)	2		51	19225-4183-1	プレート(ハイシュツ)	2		96	19221-5128-1	ゴム(φ6-1.0)	2	
7	19225-4156-1	ビーム(カラダシ)	1		52	01125-50825	ボルト	8	M8×30平座付	97	19225-5131-1	フレーム(RH,ロール)	1	
8	01023-50614	ボルト	14	M6×14	53	02121-50080	ナット	24	M8フランジナット	98	19225-5132-1	フレーム(LH,ロール)	1	
9	19225-4157-1	ステー(カラダシ)	2		54	19115-3191-1	ラベル(ロール,チュウイ)	1		99	54046-1138-1	サラガタザガネM8	2	
10	02576-50100	マワリドメナット	2	M10	55	04015-50080	ヒラザガネ	12	φ9×φ26×t2.6	100	22135-1118-1	ノブナット(M8)	2	
11	5J000-3613-1	ノブナット(M10)	2	M10 P1.5	56	19225-4184-1	ブラケット(ハイシュツ)	4		101	19223-5133-2	プレート(ロール,キョウキユウ)	1	
12	57611-21291	25ザガネ	2	φ10.5×φ25×t3.2	57	19225-4185-1	プレート(ラセン)	2		102	19221-5134-1	シャフト(L,キョウキユウ)	1	
13	19221-4161-1	シャフト(F,カラダシ)	1		58	01125-50820	ボルト	4	M8×20(7T)	103	08141-06003	ボールベアリング	2	6003LLU
14	04015-50060	ヒラザガネ	6	φ7×φ22×t2.0	59	19225-4191-1	プーリ(60)	1		104	19225-5135-1	ジクウケ(L,キョウキユウ)	2	
15	05712-00520	フェザキー	1	5×5×20	60	19225-4192-1	プーリ(306)	1		105	19221-5136-2	カラー(12)	1	
16	19327-2122-1	プーリ(ショウコウキ)	1		61	19221-4193-1	アイベルト	1	LB-85オレンジ	106	19221-5137-2	チェーン(48)	1	
17	01153-50820	ボルト	1	M8×20(7T)	62	19225-4194-1	テンションアーム(コキドウ)	1		107	19225-5138-1	ピン(コテイテンション)	1	
18	19225-4162-1	ジクウケ(カラダシ)	2		63	04612-00150	ジクサークリップ	8	S15	108	04013-50080	ヒラザガネ	5	φ8.4×φ18×t1.6
19	08141-06202	ボールベアリング	4	6202LLU	64	57783-3123-1	50-25テンションプーリ	1		109	14312-1177-1	スプロケット(12,テンション)	2	
20	19221-4163-2	カラー(20,カラダシ)	1		65	04612-00120	ジクサークリップ	2	S12	110	04612-00100	ジクサークリップ	2	S10
21	19225-4164-1	スプロケット(12T)	1		66	14311-1134-1	ヒッパリスプリング(F,ロール)	2		111	19221-5141-1	シャフト(F,キョウキユウ)	1	
22	19221-4165-2	チェーン(98)	1		67	22124-1127-1	スプリングチヨウセイネジ	2		112	19221-5142-1	パイプ(F,キョウキユウ)	1	
23	19221-4166-3	シャフト(R,カラダシ)	1		68	02114-50080	ナット	8	M8	113	19221-5143-1	ベルト(キョウキユウ)	1	
24	02014-50060	ナット	2	M6	69	19225-4195-1	テンションアーム(2,コキドウ)	1		114	19225-5144-1	ジクウケ(F,キョウキユウ)	2	
25	04512-50060	バネザガネ	2	M6	70	57471-1113-1	テンションプーリ	1		115	01123-50820	ボルト	4	M8×20
26	19811-5147-1	ヒラプーリ	1		71	19225-5111-1	フレーム(RH,キョウキユウ)	1		116	19225-5145-1	ブラケット(キョウキユウベース)	2	
27	04612-00170	ジクサークリップ	5	S17	72	19225-5112-1	フレーム(LH,キョウキユウ)	1		117	19225-5146-1	カバー(ロール)	1	
28	01052-50600	ボルト	2	M6×100	73	51161-7456-1	ヒラザガネ(8.5-22)	3	φ8.5×φ22×t2.3	118	19134-5151-1	ベース(キョウキユウ,マウント)	1	
29	19225-4167-1	ベルト(カラダシ)	1		74	19225-5113-1	スクレーパ	1		119	19225-5152-1	ベース(LH,キョウキユウ)	1	
30	57473-50616	エレベータボタン	2	M6×16	75	19225-5114-1	シャフト(U,キョウキユウ)	1		120	01025-50616	ボルト	2	M6×16平座付
31	57471-51171	19マルザ	18	φ6.5×φ19×t1.6	76	05712-00520	フェザキー	3	5×5×20	121	19221-5153-1	スポンジ(525)	1	
32	19221-4168-2	プレート(オクリ,カラダシ)	6		77	08141-06203	ボールベアリング	2	6203LLU	122	19225-5154-1	サポート(キョウキユウベース)	1	
33	5J012-5136-1	ボルト(6×20エレベータ)	12		78	19225-5115-1	ジクウケ(U,キョウキユウ)	2		123	19225-5155-1	ステー(L,キョウキユウベース)	1	
34	19817-1145-1	カラー(8)	12		79	04611-00400	アナサークリップ	2	R40	124	23111-1232-1	タフロック	5	
35	19225-4171-1	フレーム(F,コキドウ)	1		80	19221-5116-2	カラー(14.8)	1		125	01153-50825	ボルト	1	M8×25
36	01123-50816	ボルト	38	M8×16	81	19225-5117-1	スプロケット(12T,キョウキユウ)	2		126	19225-5156-1	ステー(2,キョウキユウベース)	1	
37	19221-4172-1	プレート(F,コキドウ)	1		82	19225-5118-1	プーリ(189)	1		127	19225-5157-1	サポート(RH,キョウキユウ)	1	
38	19225-4173-1	リテーナ(F,コキドウ)	1		83	19221-5119-1	アイベルト	1	LA-43オレンジ	128	19225-5158-1	サポート(LH,キョウキユウ)	1	
39	71218-2139-1	ノブボルト	1		84	19134-5121-1	カバー(R,キョウキユウ,マウント)	1						
40	19225-4174-1	フレーム(R,コキドウ)	1		85	19134-5159-1	ベース(RH,キョウキユウ)	1						
41	19225-4175-2	シャフト(コキドウ)	1		86	13211-1151-1	ノブナット	2						
42	05712-00760	フェザキー	1	7×7×60	87	01053-50616	ボルト	2	M6×16					
43	01133-51020	ボルト	2	M10×20	88	02552-50060	マワリドメナット	2	M6					
44	57531-5121-2	32ザガネビイ	2	φ11×φ32×t3.2	89	19225-5123-1	カバー(F,キョウキユウ)	1						
45	08141-06205	ボールベアリング	2	6205LLU	90	71122-3121-1	ノブボルト	1						