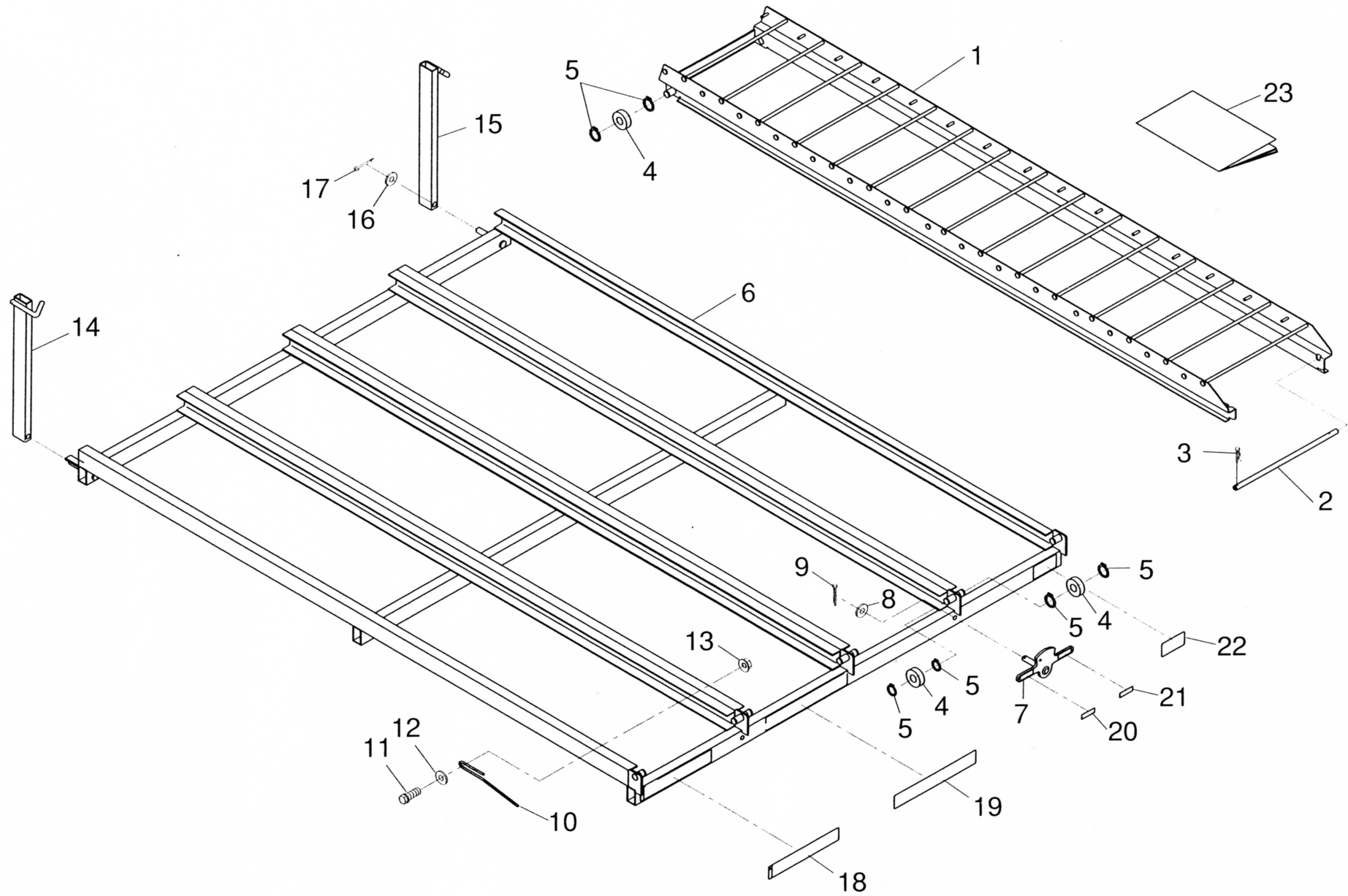


純正部品表



純正部品表

図番	コード No.	部品名称	個数	備考
1	29111-1111-1	ケース (ナエバコ)	4	
2	29111-1113-1	ストッパ (ケース)	4	
3	05525-51000	スナップピン	8	呼10
4	29111-1112-1	ローラ (6202-B)	16	
5	04612-00150	ジクサークリップ	32	S-15
6	29111-2111-1	ベース	1	
7	29111-2114-1	プレート (ケンセイ)	2	
8	04011-50100	ヒラザガネ	2	M10 ($\phi 18 \times t 2.0$)
9	05511-50318	ワリピン	2	呼3 \times 18
10	29111-2115-1	バネ (ケンセイ)	2	
11	01053-50616	ボルト	4	M6 \times 16 (7 T)
12	57471-51171	19マルザ	4	M6 ($\phi 19 \times t 1.6$)
13	02021-50060	ナット	4	M6
14	29111-2112-1	ポール (フック. 1)	1	
15	29111-2113-1	ポール (フック. 2)	1	
16	04011-50120	ヒラザガネ	2	M12 ($\phi 22 \times t 2.6$)
17	05511-50420	ワリピン	2	呼4 \times 20
18	29111-3111-1	ラベル (チュウイ)	1	
19	29111-3112-1	ラベル (ナエケース)	1	
20	29111-3113-1	ラベル (RH)	1	
21	29111-3114-1	ラベル (LH)	1	
22	29111-3115-1	ラベル (カタシキ)	1	
23	29111-4116-1	取扱説明書	1	