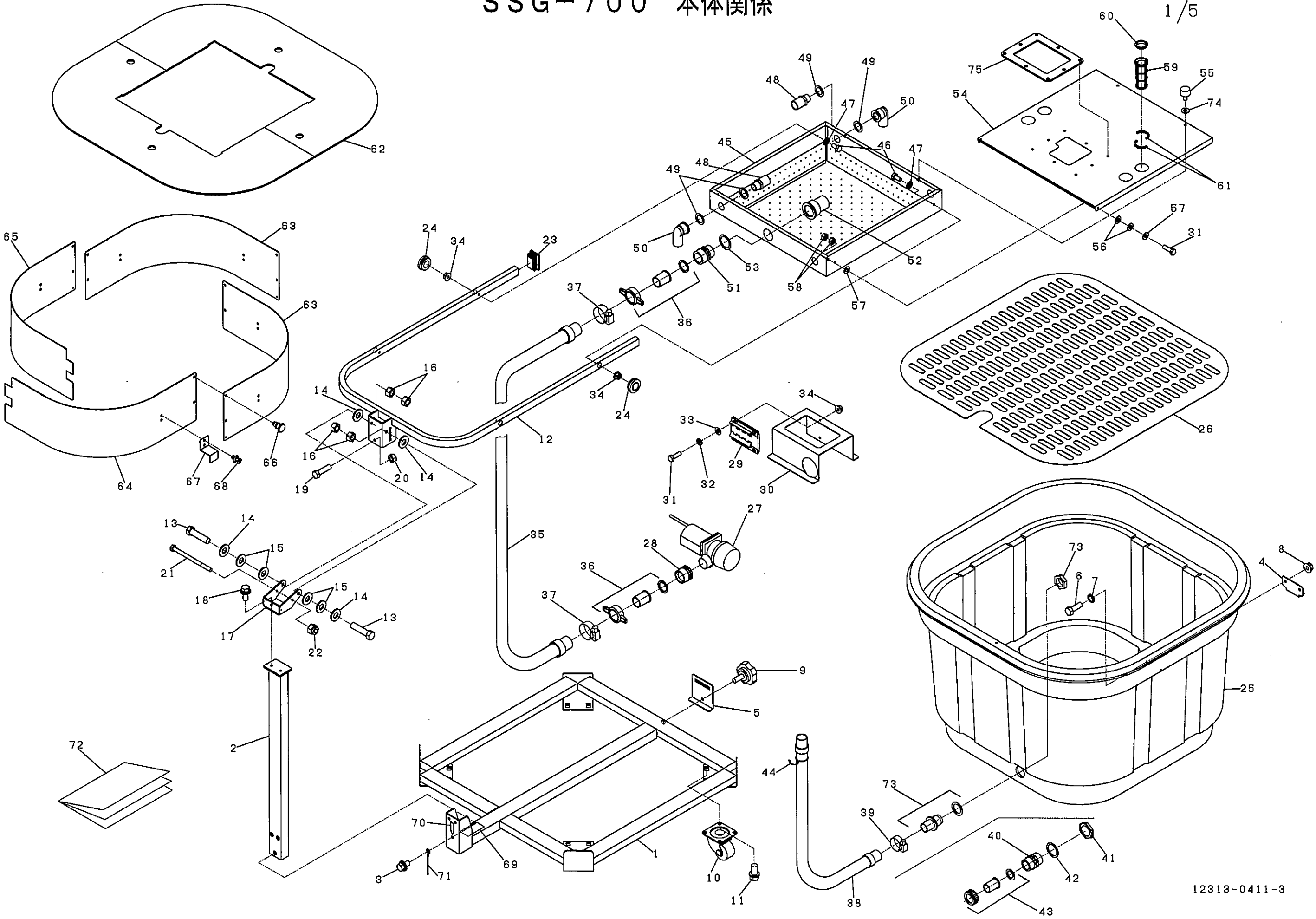


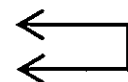
# SSG-700 本体関係



SSG-700 本体関係

図番	品番	部品名称	数量	互換	備考
1	12313-1111-1	フレーム(ベース)	1		
2	12313-1112-1	スタンド	1		
3	01125-50816	ボルト	3		M8X16
4	12312-1113-1	カバー(タンク)	1		
5	12312-1118-1	プレート(タンクコイ)	1		
6	12311-1119-1	ボルト(SUS, 8-25)	2		
7	12311-1137-1	ゴムツキサガネ(M8)	2		
8	02763-50080	ナット	2		M8
9	71218-2139-1	ノブボルト	1		
10	12313-1114-1	キャスター	4		
11	01133-51020	ボルト	16		M10X20X1.25
12	12313-1115-1	アーム(シャワーボックス)	1		
13	01175-51040	ボルト	2		M10X40X1.25
14	57533-5194-1	22 ガガネ	4		
15	23113-1114-1	サラハネ	4		
16	02018-50100	ナット	4		M10X1.25
17	12313-1116-1	ブラケット(アーム)	1		
18	01125-50820	ボルト	2		M8X20
19	01153-50830	ボルト	1		M8X30
20	02114-50080	ナット	1		M8
21	01053-50690	ボルト	1		M6X90
22	02552-50060	マワリドメナット	1		M6
23	12312-1117-1	キャップ(B-167)	2		
24	13112-1151-1	ゲロメット(SG-18A)	4		
25	12313-1121-1	タンク(750)	↑ ~10040	*	
	12313-1221-1	タンク(750)	↑ 10041~		
26	12313-1122-1	プレート(モミウケ)	1		

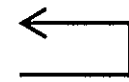
図番	品番	部品名称	数量	互換	備考
27	12311-1123-1	ホップ(ジュンカン)	1		
28	12313-1128-1	ブッシング(3040)	1		
29	12312-1137-1	プレート(ホップ)	1		
30	12312-1124-1	ベース(ホップ)	1		
31	12311-1147-1	ボルト(SUS, 6-20)	4		
32	66021-5528-1	パネサガネ	2		
33	12312-1133-1	ヒラサガネ(SUS, M6)	2		
34	12311-1146-1	ナット(SUS, M6フランジ)	6		
35	12313-1125-2	ホース(ジュンカン)	↑ ~10040		
	12313-1125-3	ホース(ジュンカン)	↑ 10041~		
36	12313-1124-1	カップリング(PA-094)	2		
37	12313-1123-1	ホースクランプ(50)	2		
38	12313-1126-2	ホース(ハイスイ)	↑ ~10040		
	12313-1126-3	ホース(ハイスイ)	↑ 10041~		
39	13112-1146-1	ホースクランプ(38)	1		
40	12312-1127-1	ニップル(30)	↑ ~10040		
41	12312-1128-1	ナット	↑ ~10040		
42	12312-1129-1	パッキン(PK-36)	↑ ~10040		
43	12312-1131-1	ジョイント(ハイスイホース)	↑ ~10040		
44	12312-1132-1	フック(32)	1		
45	12313-1141-1	ボックス(シャワー)	1		
46	12311-1145-1	ボルト(SUS, 6-12)	4		
47	12312-1147-1	ゴムツキサガネ(M6)	4		
48	12312-1145-1	ハルブソケット(VS20)	4		
49	12312-1144-1	パッキン(PK-22)	8		
49	12312-1144-1	パッキン(PK-22)	8		
50	12312-1146-1	エルボ(FL20)	4		



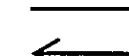
新旧部品兼用可



新旧部品兼用不可



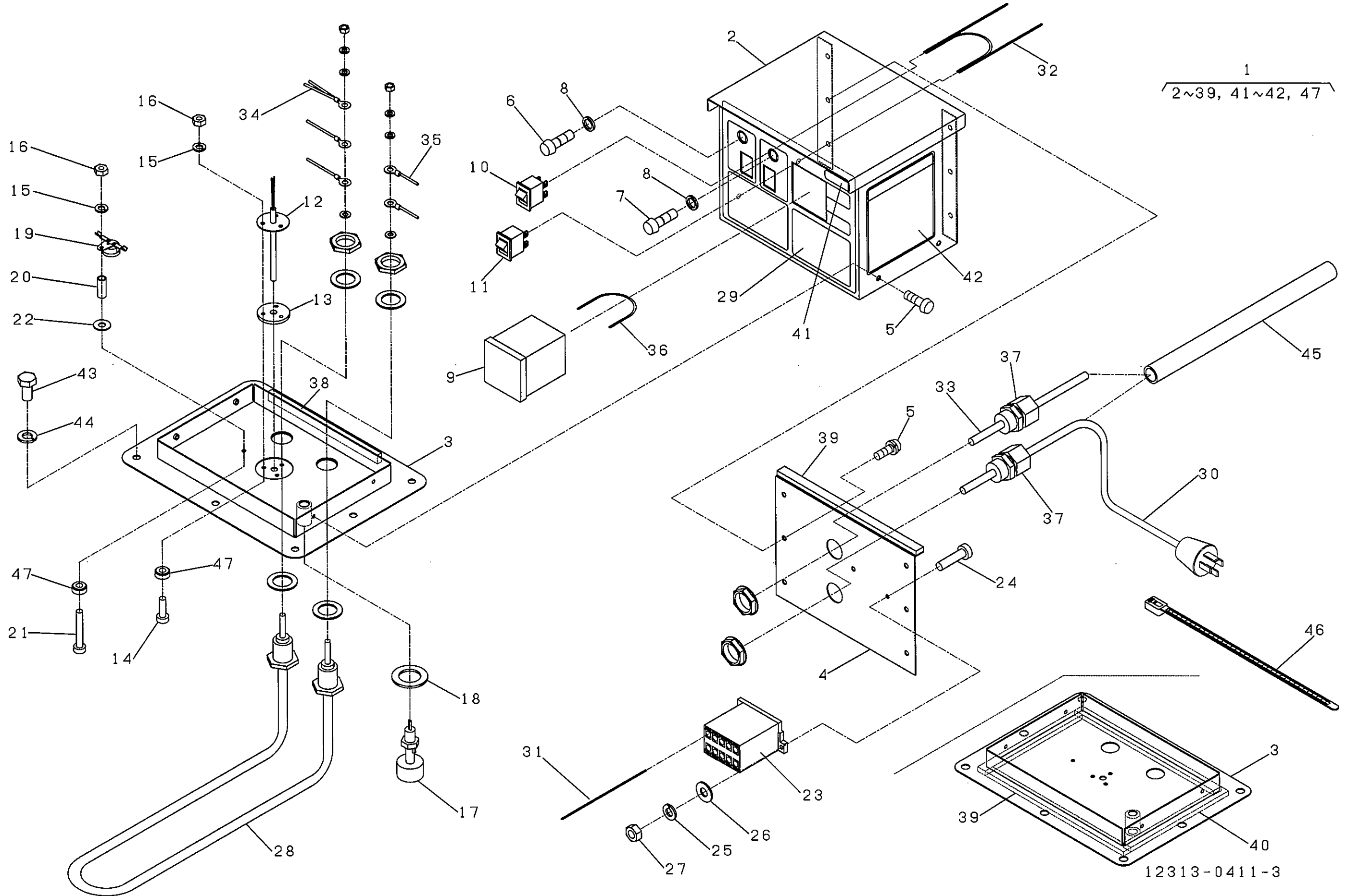
新部品は旧部品に兼用可



旧部品は新部品に兼用可

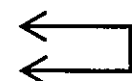


# SSG-700 電装関係



図番	品番	部品名称	数量	互換	備考
1	12313-1150-2	ボックス, アッシ(テソウ)	1 ~10090	✳	2~42
	12311-1250-1	ボックス, アッシ(テソウ)	10091~		2~39, 41~42, 47
2	12311-1151-1	ボックス(テソウ)	1		
3	12312-1152-1	ベース(テソウボックス)	1 ~10090	←	
	12312-1152-2	ベース(テソウボックス)	10091~		
4	12313-1153-1	カバー(テソウボックス)	1		
5	03024-50408	ザガネツキコネジ	10		M4X8
6	12311-1154-1	ランプ(ホソフ)	1		
7	12311-1155-2	ランプ(ヒータ)	2		
8	04811-06100	Oリング	1		
9	11332-2112-1	コントローラ(サーモ)	1		
10	12311-1156-1	スイッチ(ソウサ)	1		
11	14121-1183-1	スイッチ	1		
12	11332-2119-1	センサ(サーモ)	1		
13	11332-2123-1	パッキン(センサ)	1		
14	12311-1157-1	ナベコネジ(SUS, M3-10)	3		
15	12311-1158-1	ハネザガネ(SUS, M3)	4		
16	12311-1159-1	ナット(SUS, M3)	4		
17	12313-1161-1	センサ(フロント)	1		
18	04711-00100	ガasket	1		
19	12311-1162-1	サーモスタット	1		
20	12311-1163-1	スベサ(3-10)	1		
21	12311-1164-1	ナベコネジ(SUS, M3-20)	1		
22	12311-1165-1	ヒラザガネ(SUS, M3)	1		
23	5J117-3472-1	スイッチ(マグネット)	1		
24	03054-50416	ナベコネジ	2		M4X16
25	04512-50040	ハネザガネ	2		M4

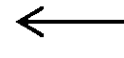
図番	品番	部品名称	数量	互換	備考
26	04013-50040	ヒラザガネ	1		M4(φ10Xt0.8)
27	02054-50040	ナット	2		M4
28	12313-1167-1	ヒータ(3000W)	1		
29	12311-2111-1	ラベル(ボックス)	1 ~10040	←	
	12311-2111-2	ラベル(ボックス)	10041~		
30	12313-1168-1	ワイヤーネス(テソウ)	1		
31	12313-1169-1	ワイヤーネス(マグネット)	1		
32	12313-1171-1	ワイヤーネス(1, スイッチ)	1		
33	12313-1172-1	ワイヤーネス(2, スイッチ)	1		
34	12311-1173-1	ワイヤーネス(1, ヒータ)	1		
35	12313-1174-1	ワイヤーネス(2, ヒータ)	1		
36	12311-1175-1	ワイヤーネス(コントローラ)	1		
37	12311-1176-1	クランプ(RM20S-12B)	2		
38	12311-1177-1	クッション(1, ボックス)	1		
39	12311-1178-1	クッション(2, ボックス)	3 ~10090		
	12311-1178-1	クッション(2, ボックス)	10091~		
40	12311-1186-1	クッション(3, ボックス)	2 ~10090		
41	12313-2112-1	ラベル(カタシキ)	1		
42	12311-2113-1	ラベル(ケイコク)	1		
43	12311-1145-1	ホルト(SUS, 6-12)	8		
44	66021-5528-1	ハネザガネ	8		
45	12311-1179-1	チューブ(240)	1		
46	55311-4126-1	コードバンド	2		
47	12311-1187-1	シール(ゴム)	4 10091~		



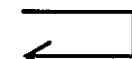
新旧部品兼用可



新旧部品兼用不可



新部品は旧部品に兼用可



旧部品は新部品に兼用可