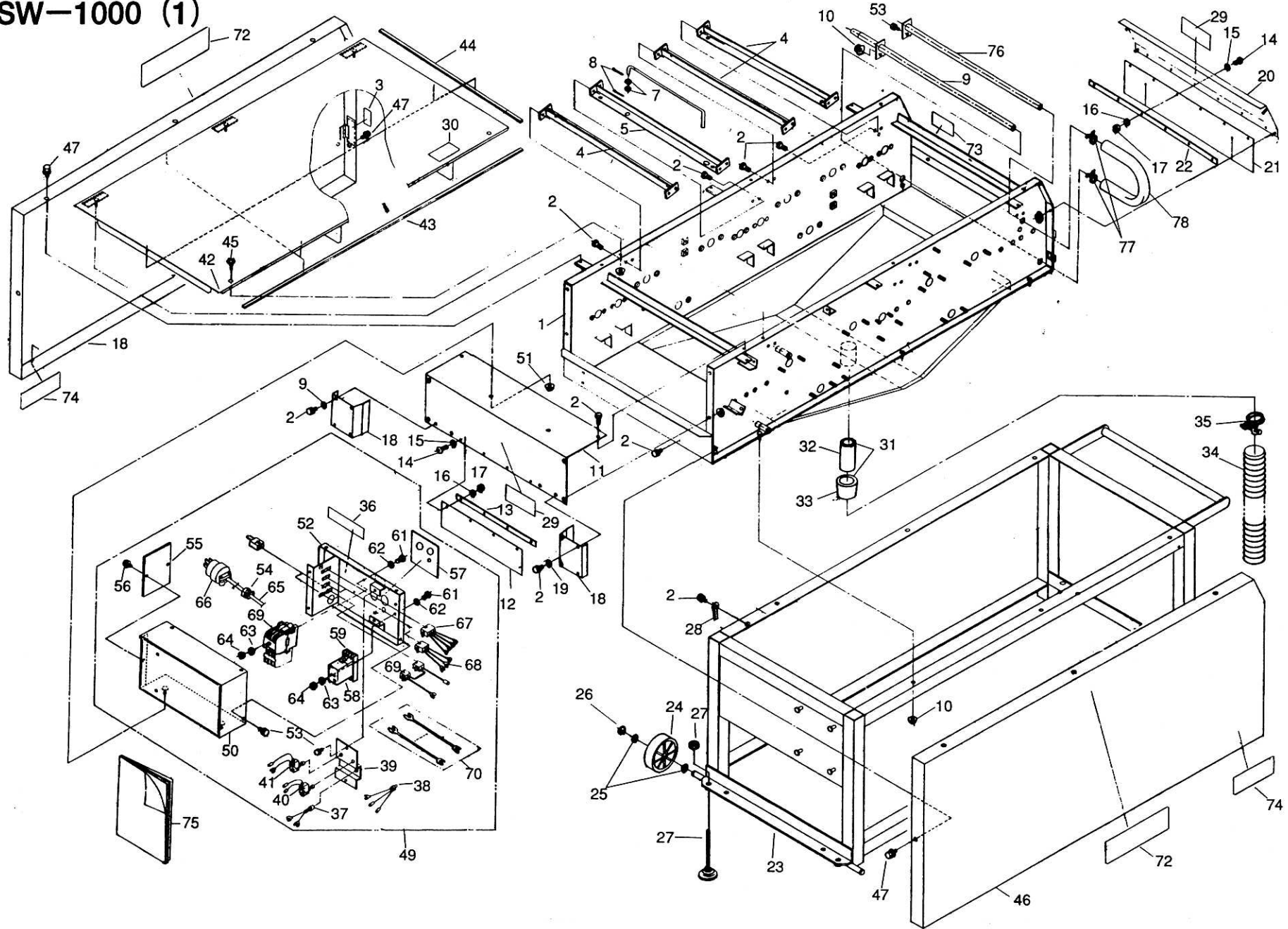


SW-1000 (1)



SW-1000 (1)

| 図番 | コードNo. | 部 品 名 称 | 個数 | 備 考 | 図番 | コードNo. | 部 品 名 称 | 個数 | 備 考 | 図番 | コードNo. | 部 品 名 称 | 個数 | 備 考 |
|----|--------------|----------------|----|-----------------|----|--------------|-----------------|----|-----------------|----|--------------|----------------|----|-----|
| 1 | 14312-1311-2 | フレーム (センジョウ) | 1 | | 35 | 14312-1135-1 | バンド (センジョウ) | 1 | | 69 | 14312-2279-1 | ワイヤハーネス(2P.メス) | 2 | |
| 2 | 01202-50614 | ボルト | 30 | M6×14 | 36 | 22132-3115-1 | ラベル (2. チュウイ) | 1 | | 70 | 14312-2281-2 | ワイヤハーネス(ハイセン) | 1 | |
| 3 | 14818-4112-1 | ラベル (フタ) | 1 | | 37 | 14312-2184-1 | ネオンブラケット(カフカ) | 1 | | 71 | 14312-2182-1 | コネクタ (タンラク) | 2 | |
| 4 | 14312-1113-1 | ビーム (1. アジャスタ) | 3 | | 38 | 14312-2183-1 | ワイヤハーネス(スイッチ) | 1 | | 72 | 14311-2131-1 | ラベル (センジョウ) | 2 | |
| 5 | 14312-1114-1 | ビーム (2. アジャスタ) | 1 | | 39 | 14312-4113-1 | プレート (スイッチ) | 1 | | 73 | 14312-2291-1 | ラベル (カタシキ) | 1 | |
| 6 | 14312-1115-1 | ステー (カバー) | 1 | | 40 | 14312-4112-1 | スイッチ (テイシ) | 1 | | 74 | 71711-7118-1 | Sマーク | 2 | |
| 7 | 04013-50080 | ヒラザガネ | 2 | φ 8.4×φ 18×t1.6 | 41 | 14312-4111-1 | スイッチ (シドウ) | 1 | | | 71115-4328-1 | Kマーク | 2 | |
| 8 | 05511-50212 | ワリピン | 2 | 呼2×12 | 42 | 14312-1141-1 | カバー (ジョウブ) | 1 | | 75 | 14312-2493-1 | トリアツカイセツメイショ | 1 | |
| 9 | 14312-1216-1 | ノズル | 1 | | 43 | 14312-1142-1 | スポンジ (1000) | 2 | | 76 | 14312-1118-1 | ノズル (L) | 1 | |
| 10 | 02021-50060 | ナット | 23 | M6フランジナット | 44 | 14312-1143-1 | スポンジ (550) | 2 | | 77 | 14312-3115-1 | バンド (24) | 2 | |
| 11 | 14312-1121-1 | カバー (F. センジョウ) | 1 | | 45 | 71122-3121-1 | ノブボルト | 3 | M6×10 | 78 | 14312-1119-1 | ホース (ノズル) | 1 | |
| 12 | 14312-1122-1 | ゴム (F) | 1 | | 46 | 14312-1144-2 | カバー (RH. センジョウ) | 1 | | | | | | |
| 13 | 14312-1123-1 | リテーナ (F. ゴム) | 1 | | 47 | 01026-50616 | ボルト | 11 | M6×16 | | | | | |
| 14 | 03054-50412 | ナベコネジ | 10 | M4×12 | 48 | 14312-1245-3 | カバー (LH. センジョウ) | 1 | | | | | | |
| 15 | 04013-50040 | ヒラザガネ | 10 | φ 4.3×φ 10×t0.8 | 49 | 14312-22702 | コントロールユニット | 1 | ㊼~㊿、㊽~㊿ | | | | | |
| 16 | 04512-50040 | バネザガネ | 10 | M4 | 50 | 14312-2171-1 | ベース (デンゲン) | 1 | | | | | | |
| 17 | 02054-50040 | ナット | 10 | M4 | 51 | 02121-50080 | ナット | 2 | M8フランジナット | | | | | |
| 18 | 14312-1124-1 | ガイド (F. センジョウ) | 2 | | 52 | 14312-2272-1 | パネル (デンゲン) | 1 | | | | | | |
| 19 | 04012-50060 | ヒラザガネ | 8 | φ 6.4×11.5×t0.8 | 53 | 01202-50614 | ボルト | 8 | M6×14 | | | | | |
| 20 | 14312-1125-1 | カバー (R. センジョウ) | 1 | | 54 | 14312-2185-1 | クランプ (コード、10) | 1 | | | | | | |
| 21 | 14312-1126-1 | ゴム (R) | 1 | | 55 | 14312-2173-1 | プレート (デンゲン) | 1 | | | | | | |
| 22 | 14312-1127-1 | リテーナ (R. ゴム) | 1 | | 56 | 14311-2128-1 | トクシュボルト | 2 | M6 | | | | | |
| 23 | 14312-1231-1 | ベース (センジョウ) | 1 | | 57 | 14312-2186-1 | ラベル (デンゲン) | 1 | | | | | | |
| 24 | 71816-1113-1 | シャリン | 4 | | 58 | 22124-2117-1 | ハンソウケンシュツリレー | 1 | | | | | | |
| 25 | 04011-50140 | ヒラザガネ | 8 | φ 15×φ 26×t2.6 | 59 | 22124-2118-1 | タンシダイ | 1 | | | | | | |
| 26 | 04612-00140 | ジクサークリップ | 4 | S-14 | 60 | 14312-2188-1 | デンジカイハイキ | 1 | | | | | | |
| 27 | 5J000-11222 | アジャスタ (スタンド) | 4 | | 61 | 03054-50416 | ナベコネジ | 4 | M6×16 | | | | | |
| 28 | 14814-1113-1 | コードクランプ | 3 | | 62 | 04013-50040 | ヒラザガネ | 4 | φ 4.3×φ 10×t0.8 | | | | | |
| 29 | 14312-2194-1 | ラベル (マキコミ) | 2 | | 63 | 04512-50040 | バネザガネ | 4 | M4 | | | | | |
| 30 | 5J000-4133-1 | ラベル(テンケン、チュウイ) | 1 | | 64 | 02054-50040 | ナット | 4 | M4 | | | | | |
| 31 | 14312-1130-1 | パイプコンプ | 1 | ㊻ ㊼ | 65 | 14312-2176-1 | コード (デンゲン) | 1 | | | | | | |
| 32 | 14312-1233-1 | パイプ (ドレンセン) | 1 | | 66 | 22731-3131-1 | サシコミプラグ4P | 1 | | | | | | |
| 33 | 14113-1122-1 | ドレンセンゴム | 1 | | 67 | 14312-2177-1 | ワイヤハーネス (4P.メス) | 1 | | | | | | |
| 34 | 14312-1134-1 | ホース (センジョウ) | 1 | | 68 | 14312-2178-1 | ワイヤハーネス (3P.メス) | 2 | | | | | | |

SW-1000 (2)

