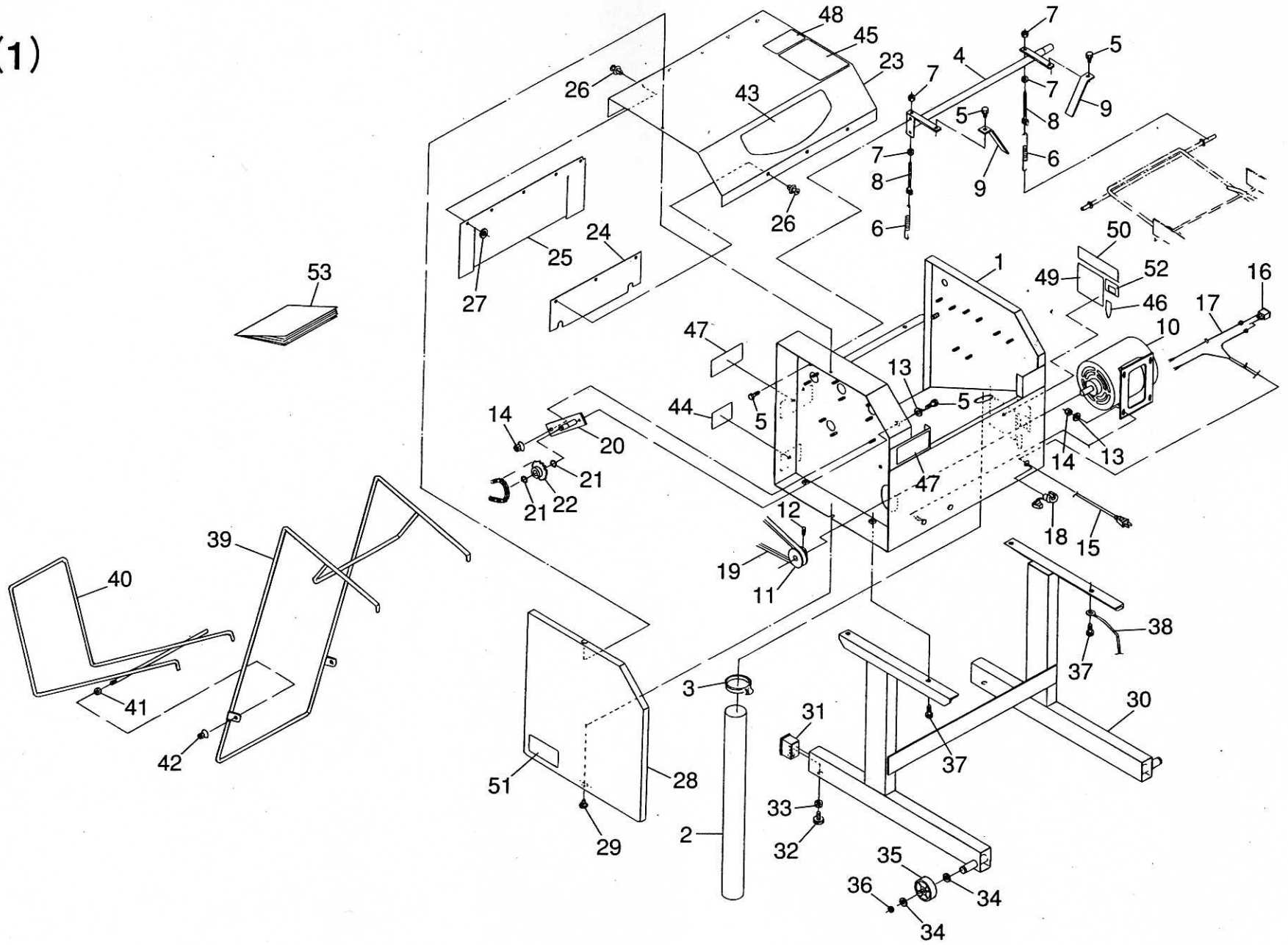


(1)

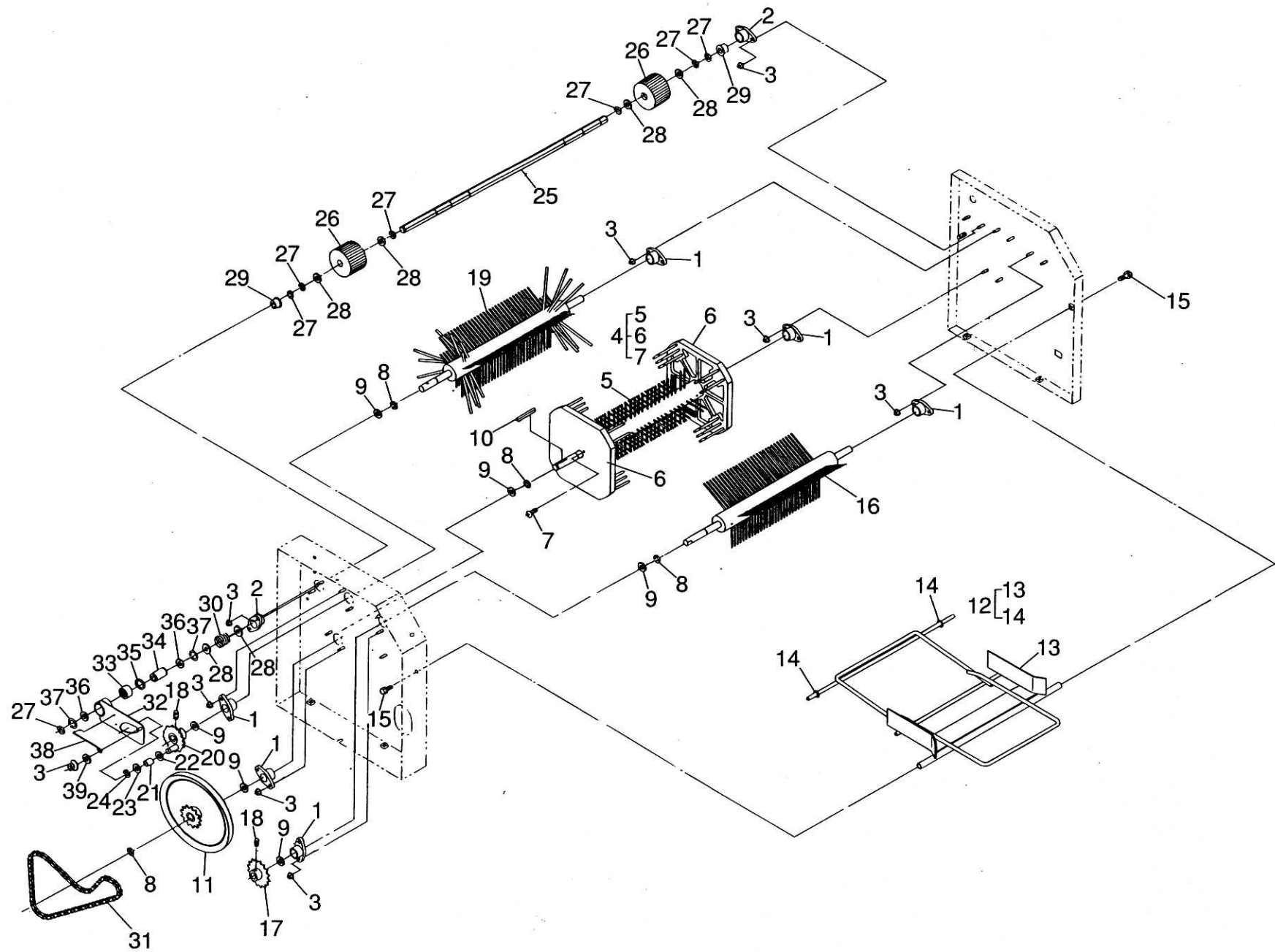


SW-102 (1)

図番	コードNo.	部 品 名 称	個数	備 考
1	14121-1111-2	フレーム	1	
2	14117-1112-2	ホース (ドレン)	1	
3	14111-1179-1	ホースバンド	1	
4	14121-1112-1	パイプ (センジョウ)	1	
5	01023-50614	ボルト	5	M6×14
6	14311-1143-1	ヒッパリスプリング (ロール)	2	
7	02014-50060	ナット	4	M6
8	14117-1132-1	チョウセツボルト	2	
9	14121-1171-1	ガイド (ブラシ)	2	
10	14121-1181-1	モータ (タンソウ100V, 0.2kw)	1	
11	14121-1185-1	プーリ (50)	1	
12	03650-00808	トメネジ	1	M8×8
13	57471-5117-1	19マルザ	3	
14	02021-50060	ナット	3	M6フランジナット
15	14121-1182-1	コード (デンゲン)	1	
16	14121-1183-1	スイッチ	1	
17	14121-1184-1	コード (スイッチ)	1	
18	14117-1184-1	クランプ (14-7.5)	1	
19	71214-1126-1	Vベルト (A-34)	1	A-34
20	14121-1191-1	テンションアーム	1	
21	04612-00120	ジクサークリップ	2	S-12
22	14311-1175-1	スプロケット (13)	1	
23	14121-2121-1	カバー (ジョウブ)	1	
24	14121-2122-2	シート (イリグチ)	1	
25	14121-2123-2	シート (デグチ)	1	
26	5F531-6117-1	リベット (スクリュ)	8	
27	04013-50080	ヒラザガネ	5	φ18×φ8×t1.6

図番	コードNo.	部 品 名 称	個数	備 考
28	14121-2131-1	カバー (フレーム)	1	
29	14311-2128-1	トクシュボルト	1	
30	14121-2141-1	ベース	1	
31	14117-2143-1	キャップ (50×30)	2	
32	14117-2144-1	アジャスタ (30)	2	
33	02044-50300	ナット	2	W3/8
34	04014-50140	ヒラザガネ	4	φ30×φ15.5×t3.2
35	12211-1118-1	シャリン	2	
36	04612-00150	ジクサークリップ	2	S-15
37	01123-50816	ボルト	4	M8×16
38	14111-2115-2	アースコード	1	
39	14121-2151-1	ハコウケ (1)	1	
40	14121-2152-1	ハコウケ (2)	1	
41	02114-50080	ナット	1	M8
42	02121-50080	ナット	1	M8フランジナット
43	14121-2161-1	ラベル (センジョウ)	1	
44	14121-2162-1	ラベル (カタシキ)	1	
45	14121-2163-1	ラベル (アライカタ)	1	
46	11220-6113-1	アースラベル	1	
47	14312-2194-1	ラベル (マキコミ)	2	
48	5J066-6113-1	ラベル (1, カバー)	1	
49	22142-3114-1	ラベル (テイデン, チュウイ)	1	
50	22132-3115-1	ラベル (2, チュウイ)	1	
51	57422-7119-1	ラベル (1, カバー)	1	
52	13216-4115-1	ラベル (スイッチ)	1	
53	14121-2163-1	トリアツカイセツメイショ	1	

(2)



SW-102 (2)

図番	コードNo.	部 品 名 称	個数	備 考
1	14115-1141-1	ブッシュ	6	
2	14121-1123-1	ブラケット (ブッシュ)	2	
3	02021-50060	ナット	18	M6フランジナット
4	14121-1120-3	ブラシ, アッシ (L)	1	
5	14121-1121-3	ブラシ (L)	1	
6	14121-1122-2	ブラシ (サイド)	2	
7	14117-1144-1	モクネジ	8	$\phi 4.1 \times 32$
8	04613-50120	ジクサークリップ	4	E-12
9	14311-1123-1	ヒラザガネ	6	$\phi 24 \times \phi 15 \times t2.5$
10	05712-00530	フェザキー	1	5×5×30
11	14121-1124-1	プーリ (202.5)	1	
12	14121-1130-1	ガイド, コンブ (センジョウ)	1	
13	14121-1131-1	ガイド (センジョウ)	1	
14	11832-1116-1	ナット (ブッシュ)	2	
15	14121-1132-1	ボルト (M8-16, クロ)	2	
16	14121-1141-1	ブラシ (F)	1	
17	14121-1143-1	スプロケット (16T-F)	1	
18	03650-00608	トメネジ	2	M6×8
19	14121-1151-1	ブラシ (R)	1	
20	14121-1152-2	スプロケット (16T-R)	1	

図番	コードNo.	部 品 名 称	個数	備 考
21	14111-1146-1	ブッシュ1	1	
22	04011-50100	ヒラザガネ	1	$\phi 18 \times \phi 10.5 \times t2.0$
23	04013-50120	ヒラザガネ	1	$\phi 26 \times \phi 13 \times t2.3$
24	04613-50080	ジクサークリップ	1	E-8
25	14121-1161-1	シャフト (オクリ)	1	
26	14121-1162-1	ロール (オクリ)	2	
27	04613-50100	ジクサークリップ	7	E-10
28	04011-50140	ヒラザガネ	6	$\phi 26 \times \phi 15 \times t2.6$
29	44523-9575-1	ブッシュ	2	
30	14117-1162-1	アッシュスプリング	1	
31	14121-1197-1	チェーン (62)	1	OCM42 (62リンク)
32	14121-2111-1	アーム (クラッチ)	1	
33	PA224-9267-1	ローラ (クラッチ)	1	
34	PA224-9264-1	ボス (ローラクラッチ)	1	
35	PA224-9268-1	オイルシール	1	
36	71115-1132-1	チョウセツザガネ	2	
37	04612-00200	ジクサークリップ	2	S-20
38	14121-2112-1	スプリング (クラッチ)	1	
39	53143-7311-2	16マルザガネ	1	