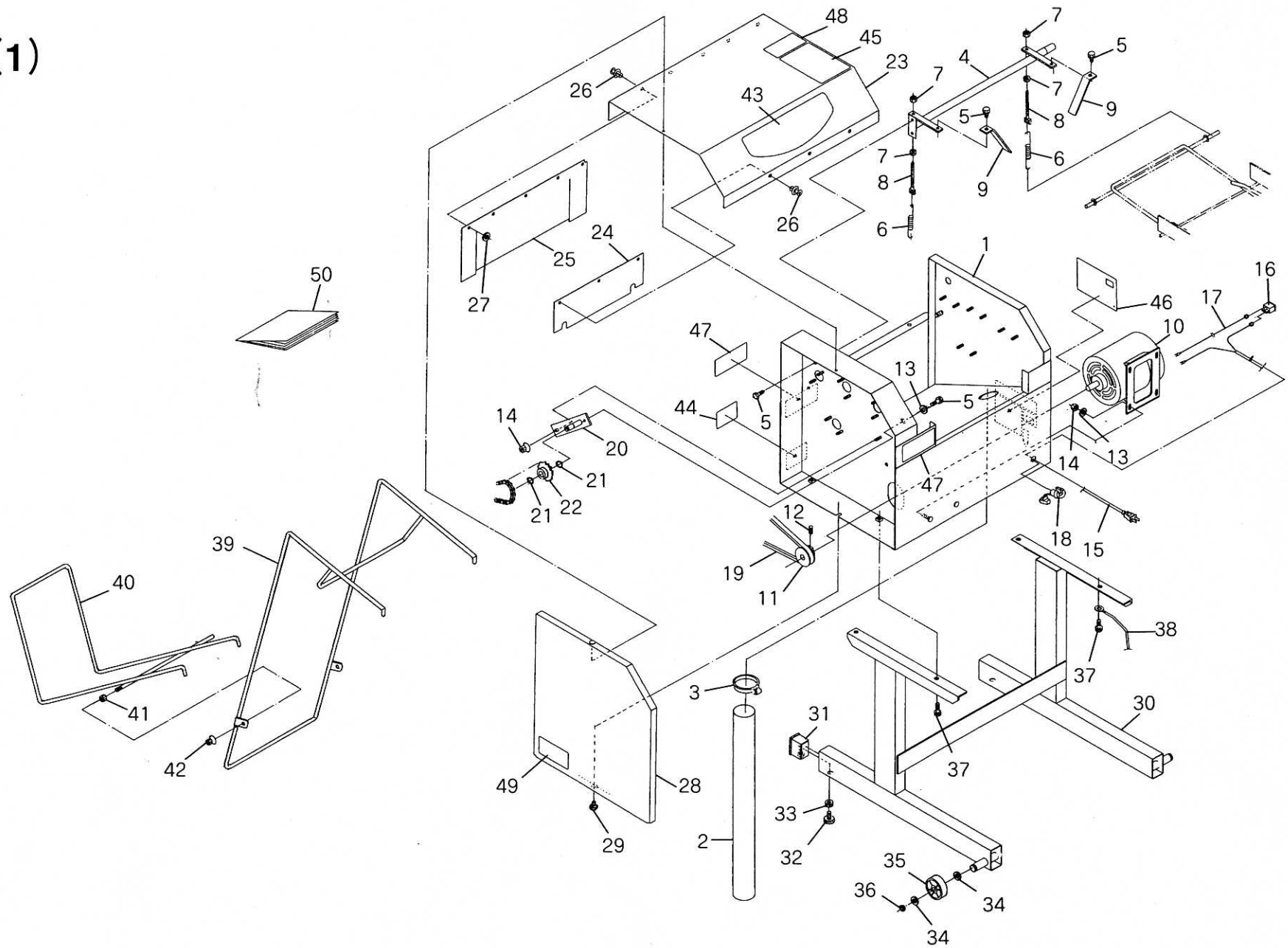


(1)

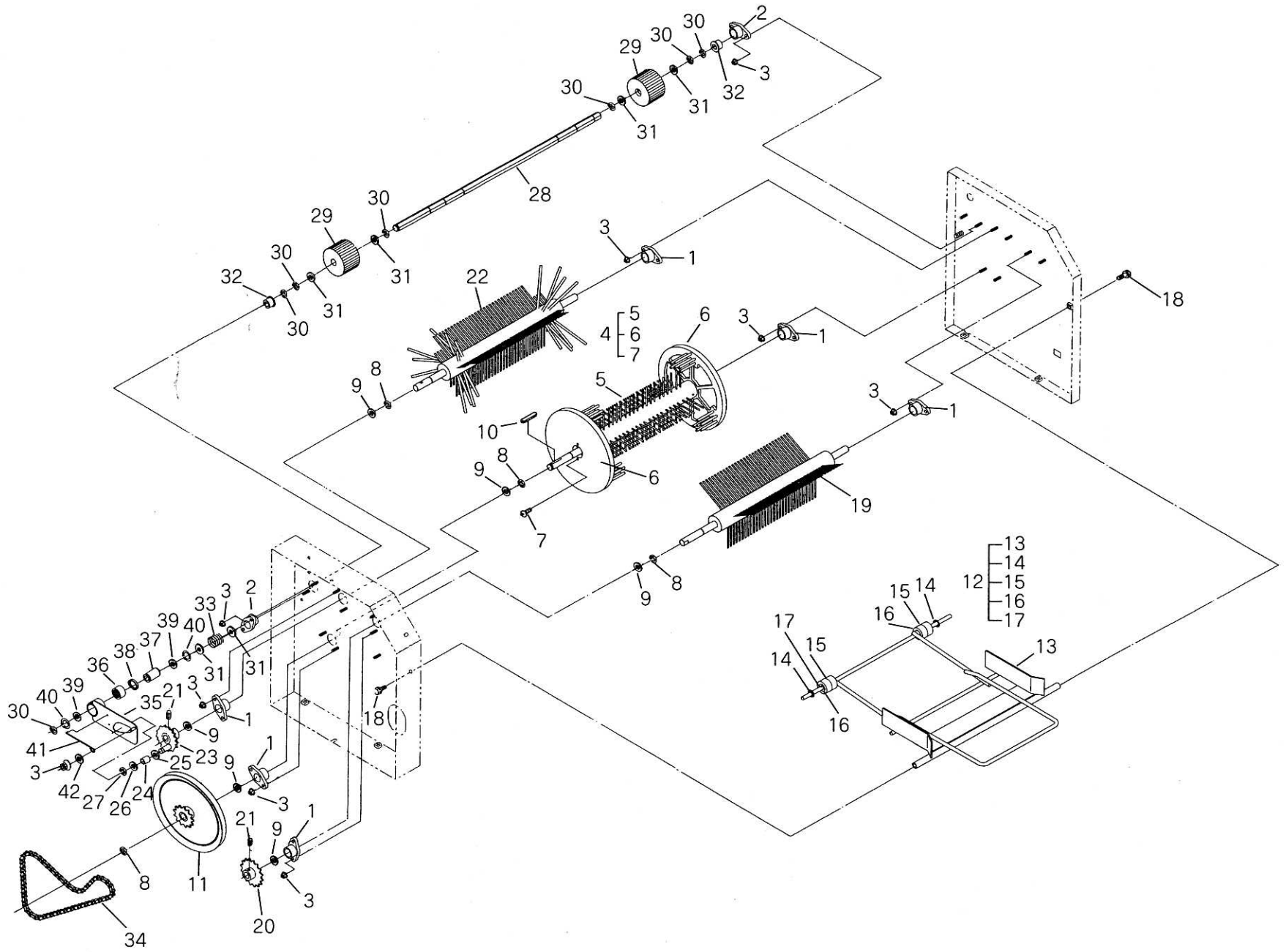


SW-200 (1)

図番	コードNo.	部 品 名 称	個数	備 考
1	14124-1111-1	フレーム	1	
2	14117-1112-2	ホース (ドレン)	1	
3	14111-1179-1	ホースバンド	1	
4	14121-1112-1	パイプ (センジョウ)	1	
5	01023-50614	ボルト	5	M6×14
6	14311-1143-1	ヒッパリスプリング (ロール)	2	
7	02014-50060	ナット	4	M6
8	14117-1132-1	チョウセツボルト	2	
9	14121-1171-1	ガイド (ブラシ)	2	
10	14121-1181-1	モータ (タンソウ100V, 0.2kw)	1	
11	14121-1185-1	プーリ (50)	1	
12	03650-00808	トメネジ	1	M8×8
13	57471-5117-1	19マルザ	3	
14	02021-50060	ナット	3	M6フランジナット
15	14124-1182-1	コード (デンゲン)	1	
16	14121-1183-1	スイッチ	1	
17	14124-1184-1	コード (スイッチ)	1	
18	14117-1184-1	クランプ (14.7.5)	1	
19	71214-1126-1	Vベルト (A-34)	1	A-34
20	14121-1191-1	テンションアーム	1	
21	04612-00120	ジクサークリップ	2	S-12
22	14311-1175-1	スプロケット (13)	1	
23	14121-2121-1	カバー (ジョウブ)	1	
24	14124-2122-2	シート (イリグチ)	1	
25	14121-2123-2	シート (デグチ)	1	
26	5F531-6117-1	リベット (スクリュ)	8	
27	04013-50080	ヒラザガネ	5	φ18×φ8×t1.6

図番	コードNo.	部 品 名 称	個数	備 考
28	14121-2131-1	カバー (フレーム)	1	
29	14311-2128-1	トクシュボルト	1	
30	14124-2141-1	ベース	1	
31	14117-2143-1	キャップ (50×30)	2	
32	14117-2144-1	アジャスタ (30)	2	
33	02044-50300	ナット	2	W3/8
34	04014-50140	ヒラザガネ	4	φ30×φ15.5×t3.2
35	12211-1118-1	シャリン	2	
36	04612-00150	ジクサークリップ	2	S-15
37	01123-50816	ボルト	4	M8×16
38	14111-2115-2	アースコード	1	
39	14121-2151-1	ハコウケ (1)	1	
40	14121-2152-1	ハコウケ (2)	1	
41	02114-50080	ナット	1	M8
42	02556-50080	マワリドメナット	1	
43	14124-2161-1	ラベル (センジョウ)	1	
44	14124-2162-1	ラベル (カタシキ)	1	
45	14121-2163-1	ラベル (アライカタ)	1	
46	14124-2165-1	ラベル (デンゲン, チュウイ)	1	
47	14312-2194-1	ラベル (マキコミ)	2	
48	5J066-6113-1	ラベル (1, カバー)	1	
49	57422-7119-1	ラベル (1, カバー)	1	
50	14121-2163-1	トリアツカイセツメイショ	1	

(2)



SW-200 (2)

図番	コードNo.	部 品 名 称	個数	備 考	図番	コードNo.	部 品 名 称	個数	備 考
1	14115-1141-1	ブッシュ	6		24	14111-1146-1	ブッシュ1	1	
2	14121-1123-1	ブラケット (ブッシュ)	2		25	14124-1153-1	ヒラザガネ (16-10.5-1)	1	φ16×φ10.5×t1.0
3	02021-50060	ナット	18	M6フランジナット	26	04013-50120	ヒラザガネ	1	φ26×φ13×t2.3
4	14124-1120-1	ブラシ, アッシ (L)	1		27	04613-50080	ジクサークリップ	1	E-8
5	14124-1121-1	ブラシ (L)	1		28	14121-1161-1	シャフト (オクリ)	1	
6	42611-2112-3	ブラシサイド	2		29	14121-1162-1	ロール (オクリ)	2	
7	14117-1144-1	モクネジ	4	φ4.1×32	30	04613-50100	ジクサークリップ	7	E-10
8	04613-50120	ジクサークリップ	4	E-12	31	04011-50140	ヒラザガネ	6	φ26×φ15×t2.6
9	14311-1123-1	ヒラザガネ	6	φ24×φ15×t2.5	32	44523-9575-1	ブッシュ	2	
10	05712-00530	フェザキー	1	5×5×30	33	14117-1162-1	アッシュスプリング	1	
11	14121-1124-1	プーリ (202.5)	1		34	14124-1197-1	チェーン (60)	1	OCM42 (60リンク)
12	14124-1130-1	ガイド, コンブ (センジョウ)	1		35	14121-2111-1	アーム (クラッチ)	1	
13	14124-1131-1	ガイド (センジョウ)	1		36	PA224-9267-1	ローラ (クラッチ)	1	
14	11832-1116-1	ナット (ブッシュ)	2		37	PA224-9264-1	ボス (ローラクラッチ)	1	
15	5J106-3313-1	ローラ (バケット)	4		38	PA224-9268-1	オイルシール	1	
16	04013-50100	ヒラザガネ	4	φ22×φ10.5×t1.6	39	71115-1132-1	チョウセツザガネ	2	
17	05511-50215	ワリピン	2	呼2.0×15	40	04612-00200	ジクサークリップ	2	S-20
18	14121-1132-1	ボルト (M8-16, クロ)	2		41	14121-2112-1	スプリング (クラッチ)	1	
19	14121-1141-1	ブラシ (F)	1		42	53143-7311-2	16マルザガネ	1	
20	14121-1143-1	スプロケット (16T-F)	1						
21	03650-00608	トメネジ	2	M6×8					
22	14121-1151-1	ブラシ (R)	1						
23	14121-1152-2	スプロケット (16T-R)	1						