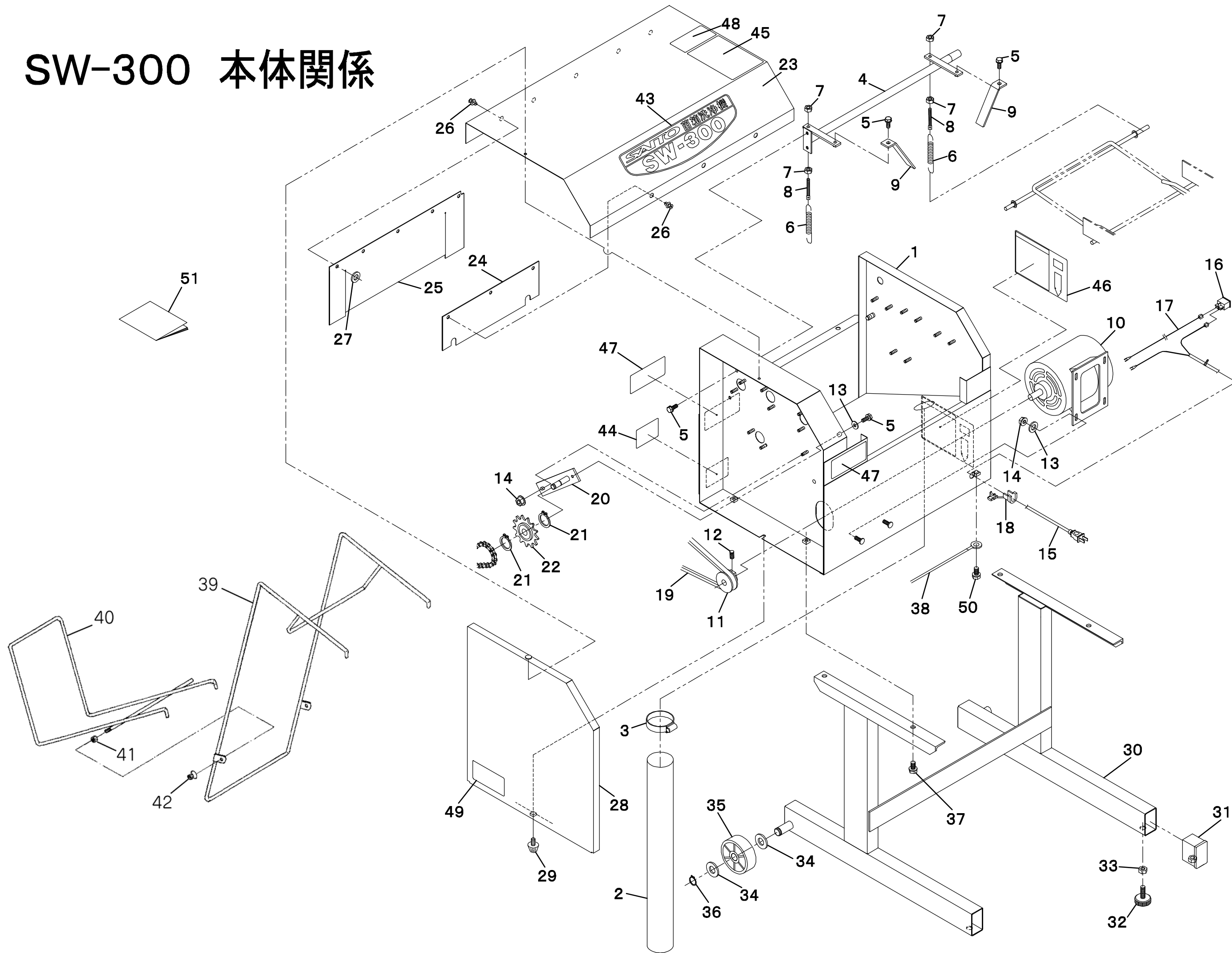


SW-300 本体関係



SW-300 本体関係

| 図番 | 品番 | 部品名称 | 数量 | 互換 | 備考 |
|----|--------------|--------------------|----|----|---------------|
| 1 | 14136-1111-1 | フレーム | 1 | | |
| 2 | 14117-1112-2 | ホース(ドレン) | 1 | | |
| 3 | 14111-1179-1 | ホースバンド | 1 | | |
| 4 | 14136-1112-1 | パイプ(センジョウ) | 1 | | |
| 5 | 01023-50616 | ボルト | 5 | | M6×16 |
| 6 | 14311-1143-1 | ヒッパリスプリング(ロール) | 2 | | |
| 7 | 02014-50060 | ナット | 4 | | M6 |
| 8 | 14117-1132-1 | チョウセツボルト | 2 | | |
| 9 | 14121-1171-1 | ガイド(ブラシ) | 2 | | |
| 10 | 14121-1181-1 | モータ(単相100V, 0.2kw) | 1 | | |
| 11 | 14136-1185-1 | プーリ(50) | 1 | | |
| 12 | 03650-00808 | トメネジ | 1 | | M8×8 |
| 13 | 57471-5117-1 | 19マルザ | 3 | | φ19×φ6.5×t1.6 |
| 14 | 02021-50060 | ナット | 3 | | M6フランジナット |
| 15 | 14124-1182-1 | コード(デンゲン) | 1 | | |
| 16 | 14124-1183-1 | スイッチ | 1 | | |
| 17 | 14124-1184-1 | コード(スイッチ) | 1 | | |
| 18 | 14124-1185-1 | クランプ(6N-4) | 1 | | |
| 19 | 71214-1126-1 | Vベルト(A-34) | 1 | | A-34 ● |
| 20 | 14136-1191-1 | テンションアーム | 1 | | |
| 21 | 04612-00120 | ジクサークリップ | 2 | | S-12 |
| 22 | 14311-1175-1 | スプロケット(13) | 1 | | |
| 23 | 14136-2121-1 | カバー(ジョウブ) | 1 | | |
| 24 | 14124-2122-1 | シート(イリグチ) | 1 | | |
| 25 | 14121-2123-2 | シート(デグチ) | 1 | | |
| 26 | 5G021-1422-1 | リベット | 8 | | |
| 27 | 04013-50080 | ヒラザガネ | 5 | | φ18×φ8.4×t1.6 |

| 図番 | 品番 | 部品名称 | 数量 | 互換 | 備考 |
|----|--------------|-----------------|----|----|----------------|
| 28 | 14136-2131-1 | カバー(フレーム) | 1 | | |
| 29 | 53415-4128-1 | ジュシボルト | 1 | | |
| 30 | 14136-2141-1 | ベース | 1 | | |
| 31 | 14117-2143-1 | キャップ(50×30) | 2 | | |
| 32 | 14117-2144-1 | アジャスタ(30) | 2 | | |
| 33 | 02044-50300 | ナット | 2 | | W3/8 |
| 34 | 04014-50140 | ヒラザガネ | 4 | | φ30×φ15.5×t3.2 |
| 35 | 12211-1118-1 | シャリン | 2 | | |
| 36 | 04612-00150 | ジクサークリップ | 2 | | S-15 |
| 37 | 01123-50816 | ボルト | 4 | | M8×16 |
| 38 | 42611-3114-2 | アースコード | 1 | | |
| 39 | 14136-2151-1 | ハコウケ(1) | 1 | | |
| 40 | 14136-2152-1 | ハコウケ(2) | 1 | | |
| 41 | 02114-50080 | ナット | 1 | | M8 |
| 42 | 02556-50080 | マワリドメナット | 1 | | M8 |
| 43 | 14136-2161-1 | ラベル(センジョウ) | 1 | | |
| 44 | 14136-2162-1 | ラベル(カタシキ) | 1 | | |
| 45 | 14121-2163-1 | ラベル(アライカタ) | 1 | | |
| 46 | 14124-2165-1 | ラベル(デンゲン, チュウイ) | 1 | | |
| 47 | 14312-2194-1 | ラベル(マキコミ) | 2 | | |
| 48 | 5J066-6113-1 | ラベル(1, カバー) | 1 | | |
| 49 | 57422-7119-1 | ラベル(1, カバー) | 1 | | |
| 50 | 01023-50612 | ボルト | 1 | | M6×12 |
| 51 | 14136-2169-1 | トリアツカイセツメイショ | 1 | | |
| | | | | | |
| | | | | | |
| | | | | | |
| | | | | | |

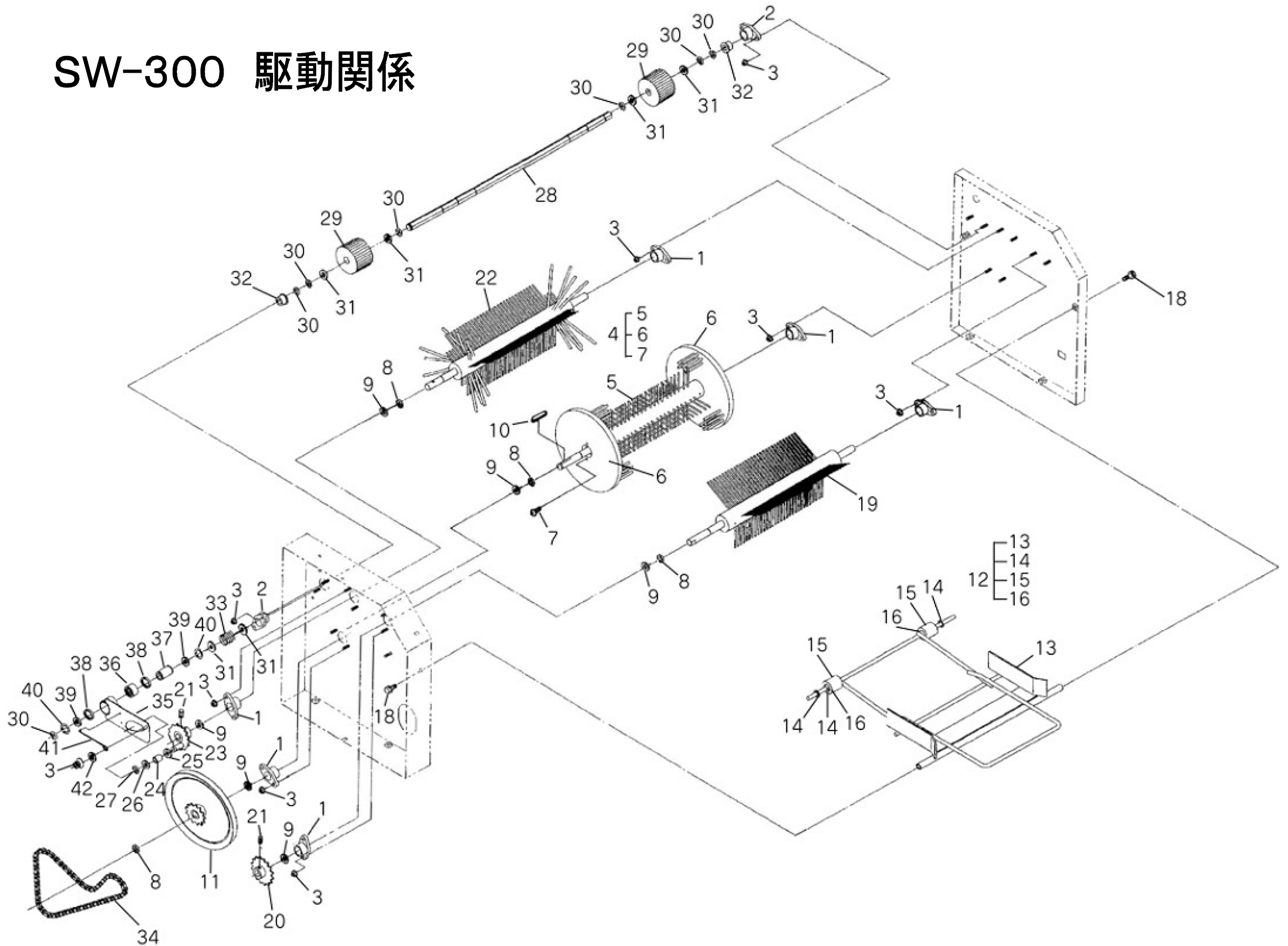
← 新旧部品兼用可

←* 新旧部品兼用不可

← 新部品は旧部品に兼用可

← 旧部品は新部品に兼用可

SW-300 駆動関係



SW-300 駆動関係

| 図番 | 品番 | 部品名称 | 数量 | 互換 | 備考 |
|----|--------------|-------------------|----|----|------------------|
| 1 | 14115-1141-1 | ブッシュ | 6 | | ● |
| 2 | 14121-1123-1 | ブラケット (ブッシュ) | 2 | | ● |
| 3 | 02021-50060 | ナット | 17 | | M6フランジナット |
| 4 | 14124-1120-5 | ブラシ, アッシ (L) | 1 | | (5)(6)(7) |
| 5 | 14124-1121-2 | ブラシ (L) | 1 | | ● |
| 6 | 14124-1122-2 | ブラシサイド | 2 | | ● |
| 7 | 03516-23520 | タッピンネジ | 4 | | |
| 8 | 04613-50120 | ジクサークリップ | 4 | | E-12 |
| 9 | 14311-1123-1 | ザガネ (24-15-2.5) | 6 | | φ24×φ15×t2.5 |
| 10 | 05712-00530 | フェザキー | 1 | | 5×5×30 |
| 11 | 14136-1124-1 | プーリ (202.5) | 1 | | |
| 12 | 14124-1130-2 | ガイド, コンブ (センジョウ) | 1 | | (13)(14)(15)(16) |
| 13 | 14124-1231-1 | ガイド (センジョウ) | 1 | | |
| 14 | 11832-1116-1 | ナット (ブッシュ) | 4 | | |
| 15 | 14126-1145-1 | ローラ (センジョウ) | 2 | | |
| 16 | 04013-50080 | ヒラザガネ | 4 | | φ18×φ8.4×t1.6 |
| 17 | ——— | ブランク | — | | |
| 18 | 14121-1132-1 | ボルト (M8-16, クロ) | 2 | | |
| 19 | 14121-1141-1 | ブラシ (F) | 1 | | ● |
| 20 | 14136-1143-1 | スプロケット (16T-F) | 1 | | |
| 21 | 03650-00608 | トメネジ | 2 | | M6×8 |
| 22 | 14121-1151-1 | ブラシ (R) | 1 | | ● |
| 23 | 14136-1152-1 | スプロケット (16T-R) | 1 | | |
| 24 | 14111-1146-1 | ブッシュ1 | 1 | | |
| 25 | 14124-1153-1 | ヒラザガネ (16-10.5-1) | 1 | | φ16×φ10.5×t1.0 |
| 26 | 04013-50120 | ヒラザガネ | 1 | | φ26×φ13×t2.3 |
| 27 | 04613-50080 | ジクサークリップ | 1 | | E-8 |

| 図番 | 品番 | 部品名称 | 数量 | 互換 | 備考 |
|----|--------------|--------------|----|----|-----------------|
| 28 | 14121-1161-1 | シャフト (オクリ) | 1 | | |
| 29 | 14121-1162-1 | ロール (オクリ) | 2 | | ● |
| 30 | 04613-50100 | ジクサークリップ | 7 | | E-10 |
| 31 | 04011-50140 | ヒラザガネ | 6 | | φ26×φ15×t2.6 |
| 32 | 14126-2136-1 | ブッシュ (22) | 2 | | ● |
| 33 | 14117-1162-1 | アッシュクスプリング | 1 | | |
| 34 | 14124-1197-1 | チェーン (60) | 1 | | OCM42 (60リンク) ● |
| 35 | 14136-2111-1 | アーム (クラッチ) | 1 | | |
| 36 | PA224-9267-1 | ローラ (クラッチ) | 1 | | |
| 37 | PA224-9264-1 | ボス (ローラクラッチ) | 1 | | |
| 38 | PA224-9268-1 | オイルシール | 2 | | ● |
| 39 | 71115-1132-1 | チョウセツザガネ | 2 | | φ34×φ20×t1.2 |
| 40 | 04612-00200 | ジクサークリップ | 2 | | S-20 |
| 41 | 14121-2112-1 | スプリング (クラッチ) | 1 | | |
| 42 | 53143-7311-2 | 16マルザガネ | 1 | | φ16×φ7×t1.0 |
| | | | | | |
| | | | | | |
| | | | | | |
| | | | | | |
| | | | | | |
| | | | | | |
| | | | | | |
| | | | | | |
| | | | | | |
| | | | | | |
| | | | | | |
| | | | | | |
| | | | | | |
| | | | | | |
| | | | | | |
| | | | | | |
| | | | | | |
| | | | | | |
| | | | | | |
| | | | | | |

← 新旧部品兼用可 * 新旧部品兼用不可

← 新品は旧部品に兼用可 ← 旧部品は新品に兼用可