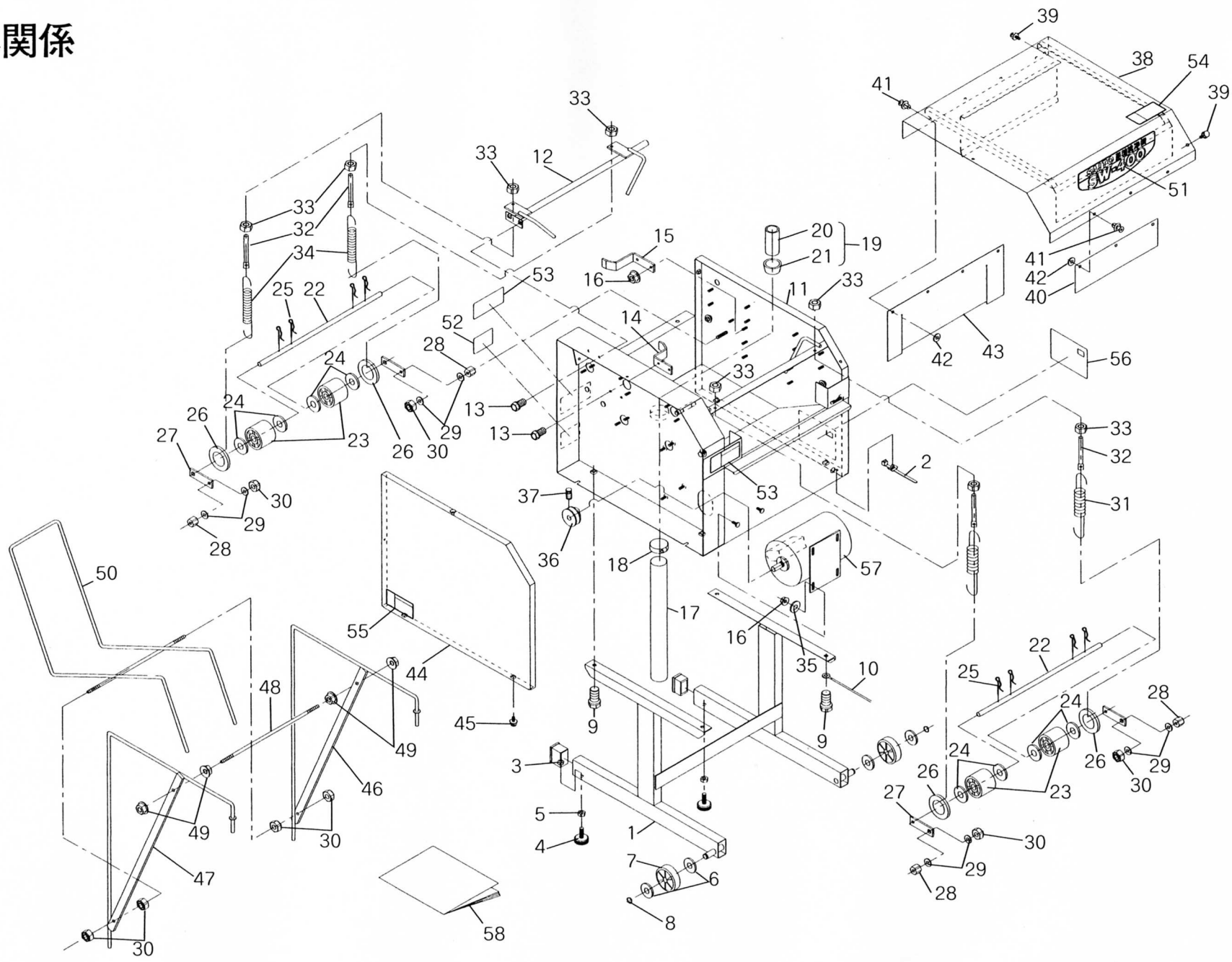


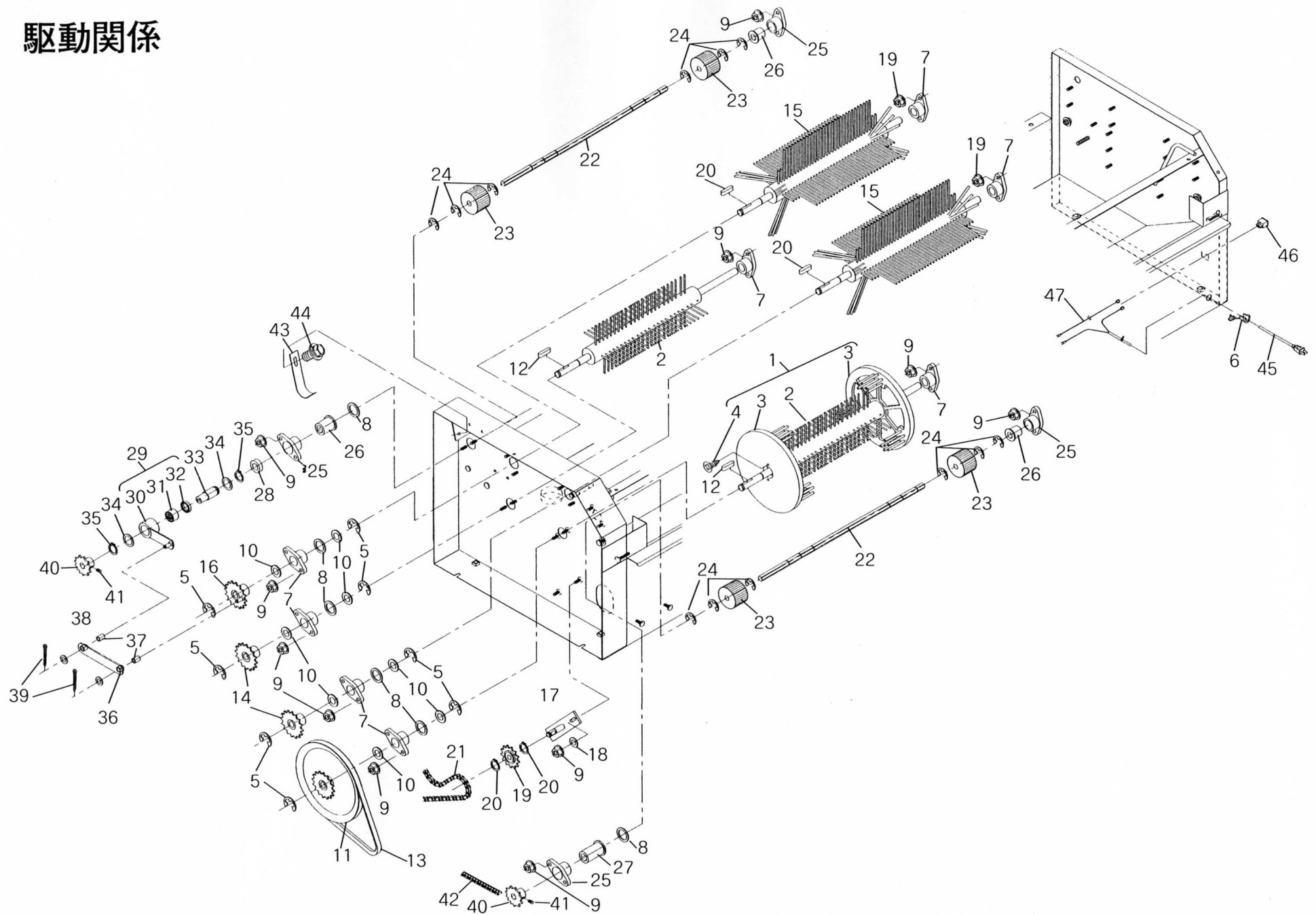
本体関係



本体関係

図番	コードNo.	部品名称	個数	備考	図番	コードNo.	部品名称	個数	備考
1	14125-1111-1	ベース	1		30	67950-5914-1	Uナット	8	M 8
2	5H215-2579-1	コードクランプ (140)	1		31	14311-1134-1	ヒッパリスプリング (F, ロール)	2	
3	14117-2143-1	キャップ (50×30)	2		32	14117-1132-1	チョウセツボルト	4	
4	14117-2144-1	アジャスタ (30)	2		33	02014-50660	ナット	8	M 6
5	02044-50300	ナット	2	W 3 / 8	34	14311-1143-1	ヒッパリスプリング (ロール)	2	
6	04014-50140	ヒラザガネ	4	$\phi 15.5 \times \phi 30 \times t3.2$	35	04015-50060	ヒラザガネ	2	$\phi 7 \times \phi 22 \times t2.0$
7	12211-1118-1	シャリン	2		36	14121-1185-2	プーリー (50)	1	
8	04612-00150	ジクサークリップ	2	S 15	37	03650-00808	トメネジ	1	M 8 × 8 (平先)
9	01123-50816	ボルト	4	M 8 × 16	38	14125-1182-1	カバー (ジョウブ)	1	
10	14111-2115-2	アースコード	1		39	53415-4128-1	ジュシボルト	2	M 6
11	14125-1121-2	フレーム	1		40	14126-1184-2	シート (イリグチ)	1	
12	14125-1131-1	パイプ (センジョウ)	1		41	5F531-6117-1	リベット (スクリュ)	7	
13	01023-50610	ボルト	4	M 6 × 10	42	14126-1187-1	ヒラザガネ (7-22)	7	$\phi 7 \times \phi 22 \times t2.0$
14	14126-1134-1	ガイド (1, サイド)	1		43	14125-1185-2	シート (デグチ)	1	
15	14125-1135-1	ガイド (2, サイド)	1		44	14125-1181-1	カバー (サイド)	1	
16	02021-50060	ナット	4	M 6 フランジナット	45	14311-2128-1	トクシュボルト	2	M 6
17	14126-1124-1	ホース (ドレン)	1		46	14126-1191-1	ハコウケ (1, RH)	1	
18	14111-1179-1	ホースバンド 2	1		47	14126-1192-1	ハコウケ (1, LH)	1	
19	14126-1180-1	ドレンセン, コンブ	1	(2002)	48	14126-1193-1	シャフト (U)	1	
20	14126-1186-1	パイプ (ドレン)	1		49	02121-50080	ナット	4	M 8 フランジナット
21	14113-1122-1	ドレンセンゴム	1		50	14126-1194-1	ハコウケ (2)	1	
22	14125-1147-1	シャフト (ガイド)	2		51	14125-2111-1	ラベル (センジョウ)	1	
23	53696-4216-1	ローラ (フィードチェーン)	4		52	14125-2112-1	ラベル (カタシキ)	1	
24	04011-50120	ヒラザガネ	8	$\phi 13 \times \phi 22 \times t2.6$	53	14312-2194-1	ラベル (マキコミ)	2	
25	05516-51000	スナップピン	8		54	5J066-6113-1	ラベル (1, カバー)	1	
26	04011-50180	ヒラザガネ	4	$\phi 19 \times \phi 32 \times t2.9$	55	57422-71191-1	ラベル (1, カバー)	1	
27	14125-1148-1	プレート (ガイド)	4		56	14124-2165-1	ラベル (デンゲン, チュウイ)	1	
28	5T000-7637-1	ナット (ストッパ)	4		57	14125-1178-1	モータ (100V, 0.3KW)	1	
29	51161-7456-1	ヒラザガネ (8.5-22)	8	$\phi 8.5 \times \phi 22 \times t2.3$	58	14125-2114-2	トリアツカイセツメイショ	1	

駆動関係



駆動関係

図番	コードNo	部品名称	個数	備考	図番	コードNo	部品名称	個数	備考
1	14126-1160-1	ブラシ、アッシ (L)	1	(2)~(4)	25	14126-2137-1	ブラケット (ブッシュ)	4	
2	14124-1121-2	ブラシ (L)	2		26	14126-2136-1	ブッシュ (22)	3	
3	14126-2121-1	ブラシサイド	2		27	14126-2135-1	ブッシュ	1	
4	03516-23520	タッピンネジ	4		28	14125-2142-1	ザガネ (24-15-4)	1	$\phi 15 \times \phi 24 \times t4.0$
5	04613-50120	ジクサークリップ	8	E 12	29	14125-1160-1	アーム、コンブ (クラッチ)	1	(30)~(32)
6	14124-1185-1	クランプ (6N-4)	1		30	14125-1163-1	アーム (クラッチ)	1	
7	14125-2141-1	ブッシュ	8		31	PA224-9267-1	ローラ (クラッチ)	1	
8	14126-2134-1	スポンジ (2×26×36)	6		32	PA224-9268-1	オイルシール	1	
9	02021-50060	ナット	26	M 6 フランジナット	33	PA224-9264-1	ボス (ローラクラッチ)	1	
10	14311-1123-1	ザガネ (24-15-2.5)	8	$\phi 15 \times \phi 24 \times t2.5$	34	71115-1132-1	チョウセツザガネ	2	
11	14125-1154-1	ブーリ (202.5)	1		35	04612-00200	ジクサークリップ	2	S 20
12	05712-00530	フェザキー	4	5×5×30	36	14125-1164-1	ロッド (クラッチ)	1	
13	14125-1155-1	Vベルト (A30)	1		37	08511-00810	ブッシュ	2	
14	14125-1156-1	スプロケット (16)	2		38	04013-50080	ヒラザガネ	2	$\phi 8.4 \times \phi 18 \times t1.6$
15	14126-1159-1	ブラシ (ウエ、ゼンゴ)	2		39	05511-50215	ワリピン	2	$\phi 2 \times 15$
16	14125-1157-1	スプロケット (16, ヘンシン)	1		40	14126-1165-2	スプロケット (12)	2	
17	14125-1133-1	ベース (テンション)	1		41	03650-00808	トメネジ	2	M 8×8 (平先)
18	04015-50060	ヒラザガネ	2	$\phi 7 \times \phi 22 \times t2.0$	42	14125-1166-1	チェーン (76)	1	
19	14311-1175-1	スプロケット (13)	2		43	14126-1167-1	イタバネ (テンション)	1	
20	04612-00120	ジクサークリップ	4	S 12	44	01025-50616	ボルト	1	M 6×16
21	14125-1158-1	チェーン (106)	1		45	14124-1182-1	コード (デンゲン)	1	
22	14125-1161-1	シャフト (オクリ)	2		46	14121-1183-1	スイッチ	1	
23	14125-1167-1	ロール (オクリ, サイブ)	4		47	14124-1184-1	コード (スイッチ)	1	
24	04613-50100	ジクサークリップ	4	E 10					