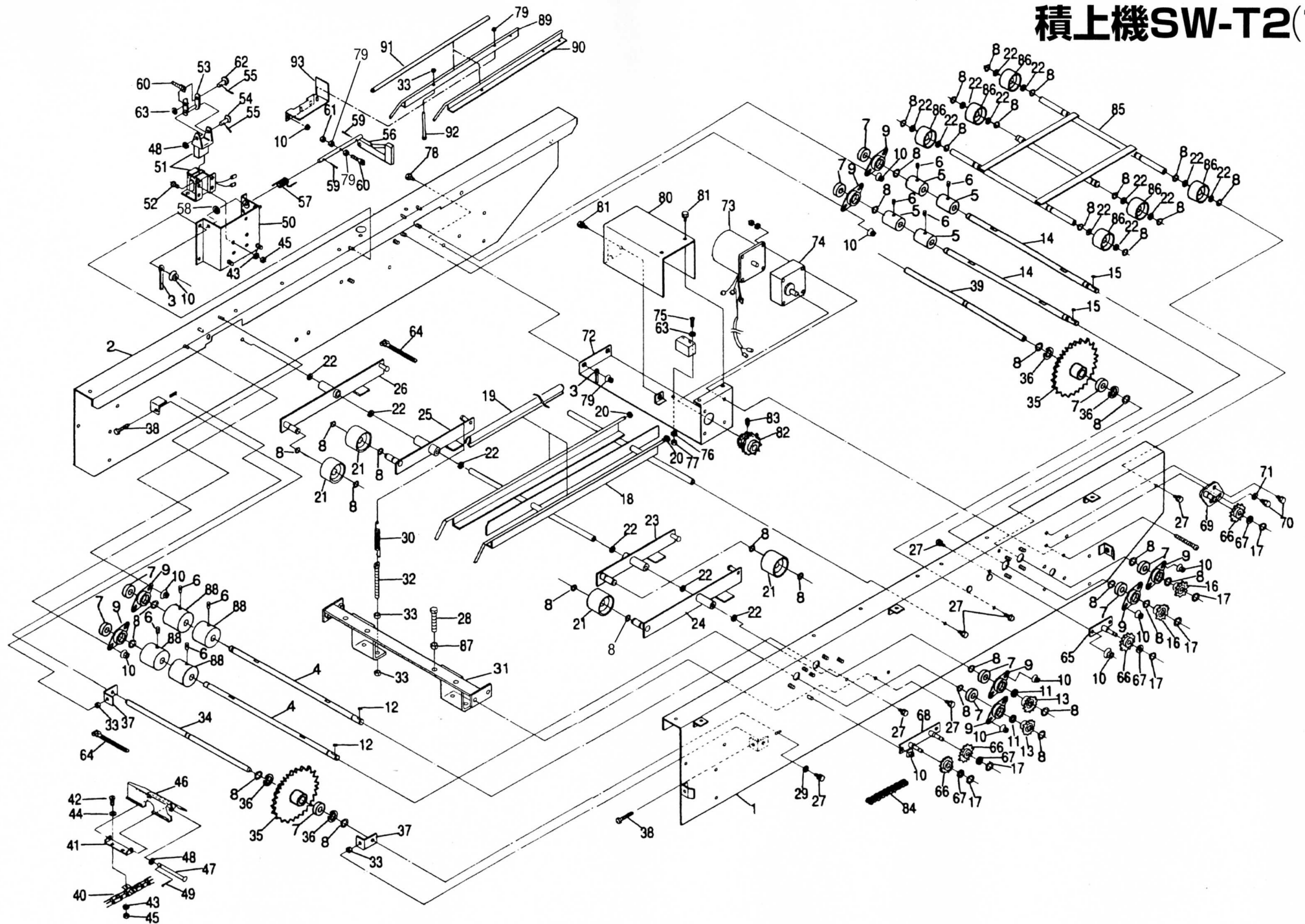


積上機SW-T2(1)



積上機SW-T2(1)

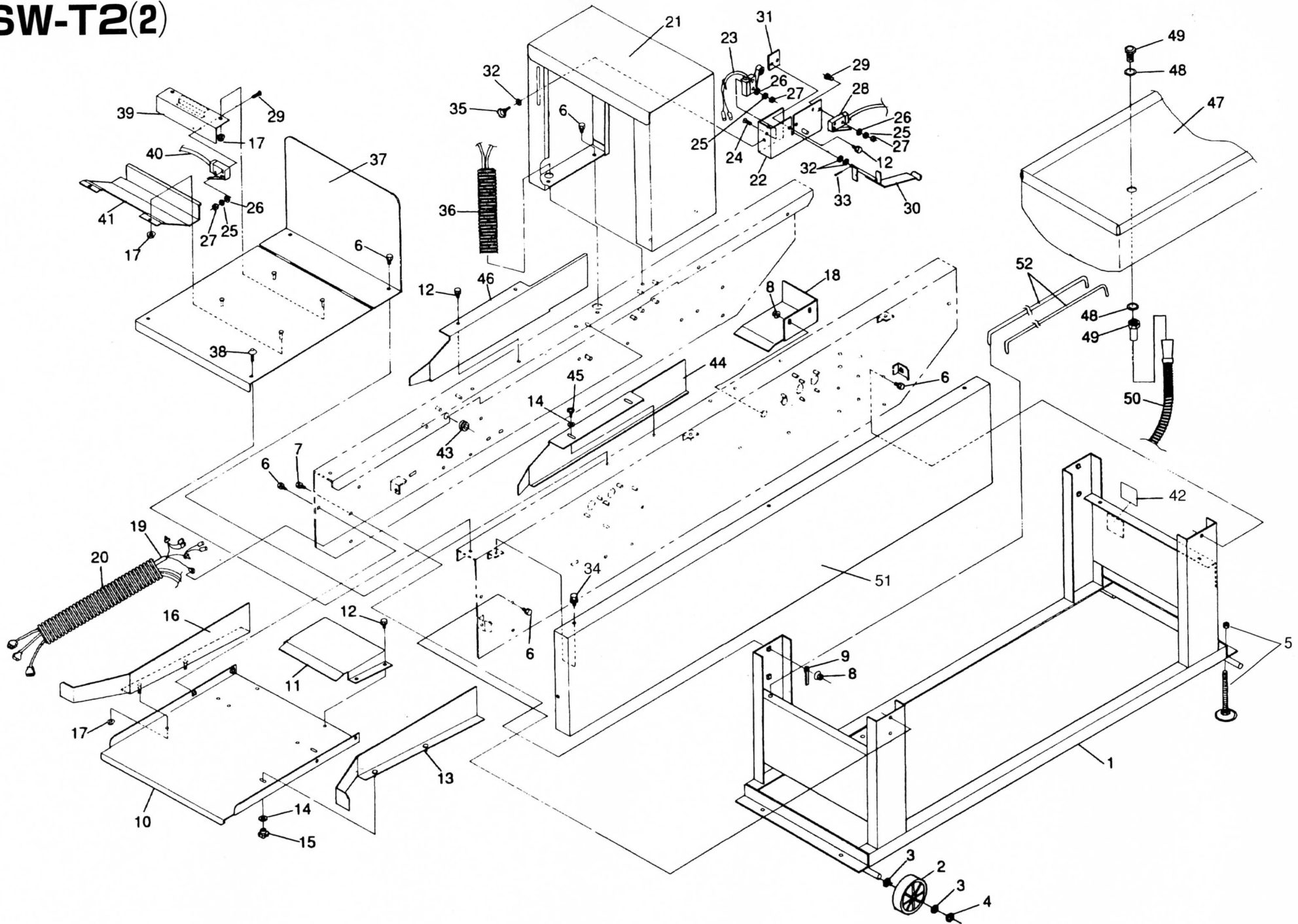
図番	コードNo.	部品名称	個数	備考
1	14826-1111-1	フレーム (RH, ハコトリ)	1	
2	14826-1112-1	フレーム (LH, ハコトリ)	1	
3	34150-2939-1	コードクランプ	2	
4	14815-1121-2	シャフト (12, スプロケット)	2	
5	14311-1182-1	ローラ (ゴム)	4	
6	03650-00808	トメネジ	8	M8×8
7	08141-06202	ボールベアリング	10	#6202LLU
8	04612-00150	シクサークリップ	36	S-15
9	14826-2128-1	ベアリングケース (ローラ)	8	
10	02121-50080	ナット	25	M8フランジナット
11	14823-1174-1	カラー (4)	2	
12	05712-00512	フェザキー	2	5×5×12
13	14826-1125-1	スプロケット (19, T)	2	
14	14815-1122-2	シャフト (10, スプロケット)	2	
15	05712-00410	フェザキー	2	4×4×10
16	14826-1123-1	スプロケット (9, T)	2	
17	04612-00120	ジクサークリップ	6	S-12
18	14826-1131-1	レール (チェーン)	1	
19	14815-1132-1	レール (653)	2	●
20	04613-50060	ジクサークリップ	2	E-6
21	14821-2171-1	テンションプーリ (70TF)	4	●
22	04014-50140	ヒラザガネ	18	φ15.5×φ30×t3.2
23	14826-1233-1	テンションアーム (RH, R)	1	
24	14826-1234-1	テンションアーム (RH, F)	1	
25	14826-1235-1	テンションアーム (LH, R)	1	
26	14826-1236-1	テンションアーム (LH, F)	1	
27	01120-50816	ボルト	18	M8×16
28	01172-51050	ボルト	4	M10×50×P1.25
29	04013-50080	ヒラザガネ	2	φ8.4×φ18×t1.6
30	14312-1176-1	ヒップリスプリング (センジョウ)	4	
31	14826-1238-1	ビーム (ハリボルト)	1	
32	57031-1145-1	スプリングチョウセイネジ	4	
33	02114-50080	ナット	12	M8
34	14815-1141-1	シャフト (1, 36スプロケット)	1	

図番	コードNo.	部品名称	個数	備考
35	14823-1177-1	スプロケット (36-I)	2	
36	04611-00350	アナサークリップ	4	R-35
37	14823-2119-1	カナグ (アジャスタ)	2	
38	01152-50865	ボルト	2	M8×65
39	14815-1142-1	シャフト (2, 36スプロケット)	1	
40	14815-1143-1	チェーン (ハコトリ)	1	●
41	14815-1144-1	カナグ (1, ツミアゲ)	3	
42	03054-50516	ナベコネジ	6	M5×16
43	04512-50050	バネザガネ	10	M5
44	04012-50050	ヒラザガネ	6	φ5.3×φ10×t0.8
45	02054-50050	ナット	10	M5
46	14815-1145-2	カナグ (2, ツミアゲ)	3	●
47	57612-3118-1	ピン (6-95)	3	
48	04013-50060	ヒラザガネ	4	φ6.4×φ13×t1.0
49	05511-50212	ワリピン	3	呼2×12
50	14815-1162-1	ブラケット (ソレノイド)	1	
51	14815-1163-1	ソレノイド	1	
52	03054-50512	ナベコネジ	4	M5×12
53	14815-1164-1	カナグ (ソレノイド)	1	
54	05112-50640	アタマツキピン	1	φ6×40
55	05511-51610	ワリピン	2	φ1.6×10
56	14815-1265-3	ストッパ (ソレノイド)	1	
57	14815-1166-3	モドシバネ	1	
58	04013-50100	ヒラザガネ	2	φ10.5×φ22×t1.6
59	05511-50220	ワリピン	2	呼2×20
60	14815-1167-2	ボルト (チョウセツ)	1	
61	02014-50060	ナット	1	M6
62	14815-1168-1	ピン (4-30)	1	
63	04013-50040	ヒラザガネ	2	φ4.3×φ10×t0.8
64	57077-31941	ワイヤバンド	2	
65	14826-1181-1	シャフト (1, コテイテンション)	1	
66	14311-1175-1	スプロケット (13)	4	
67	04011-50120	ヒラザガネ	4	φ13×φ22×t2.6
68	14826-1182-1	シャフト (2, コテイテンション)	1	

図番	コードNo.	部品名称	個数	備考
69	14826-1183-1	テンションアーム (13T)	1	
70	01130-51020	ボルト	2	M10×20×P1.25
71	57611-2129-1	25ザガネ	1	φ10.5×φ25×t3.2
72	14826-1191-1	ベース (モータ, ハコトリ)	1	
73	14822-1292-1	モータ (T, 90W)	1	200V.90W (コンデンサ含)
74	14822-1293-1	ギヤケース (1/10)	1	
75	03054-50412	ナベコネジ	1	M4×12
76	04512-50040	バネザガネ	1	M4
77	02054-50040	ナット	1	M4
78	01202-50620	ボルト	2	M6×20
79	02021-50060	ナット	7	M6フランジナット
80	14826-1194-1	カバー (ハコトリ, モータ)	1	
81	01202-50614	ボルト	3	M6×14
82	14826-1198-1	スプロケット (15-12)	1	
83	03650-00608	トメネジ	1	M6×8
84	14822-1196-1	チェン (194)	1	OCM42 (194L) ●
85	14826-2111-1	ベース (ハコトリローラ)	1	
86	14311-1132-1	アイドラ (50-15.5)	6	
87	02114-50100	ナット	4	M10
88	14822-1124-1	ローラ (70-15)	4	●
89	14826-1132-1	レール (LH, ハコ)	1	
90	14826-1133-1	レール (RH, ハコ)	1	
91	14822-1134-1	レール (545)	2	●
92	01152-50895	ボルト	2	M8×95
93	14826-1163-1	サポート (LH, ハコトリ)	1	

備考欄●印は消耗部品を表す。

SW-T2(2)



SW-T2(2)

図番	コードNo.	部品名称	個数	備考
1	14826-1113-1	ベース (ハコトリ)	1	
2	71816-1113-1	シャリン	4	
3	04011-50141	ヒラザガネ	8	$\phi 15 \times \phi 26 \times t 2.6$
4	04612-00140	ジクサークリップ	4	S-14
5	5J000-1122-2	アジャスタ (スタンド)	2	
6	01120-50816	ボルト	17	M8×16
7	01120-50820	ボルト	1	M8×20
8	02121-50080	ナット	3	M8フランジナット
9	14814-1113-1	コードクランプ	1	
10	14826-1151-1	プレート (ジョイント)	1	
11	14815-1152-2	プレート (ハコトリ)	1	
12	01202-50614	ボルト	8	M6×14
13	14815-1153-1	ガイド (RH, F)	1	
14	04015-50060	ヒラザガネ	4	$\phi 7 \times \phi 22 \times t 2.0$
15	13211-1151-1	ノブナット	2	M6
16	14815-1154-1	ガイド (LH, F)	1	
17	02021-50060	ナット	6	M6フランジナット
18	14826-1161-1	サポート (RH, ハコトリ)	1	
19	14815-1171-2	コード (3P, オス)	1	
20	14815-1172-1	チューブ (2300)	1	
21	14826-2121-1	フレーム (センサ)	1	
22	14826-2122-1	ブラケット (2, センサハコトリ)	1	
23	14815-2123-1	リミットスイッチ (ソレノイド)	1	
24	03054-50430	ナベコネジ	2	M4×30
25	04512-50040	バネザガネ	6	M4
26	04013-50040	ヒラザガネ	6	$\phi 4.3 \times \phi 10 \times t 0.8$
27	02054-50040	ナット	6	M4
28	14815-2124-2	リミットスイッチ (2, アンゼン)	1	
29	03054-50425	ナベコネジ	4	M4×25
30	14822-2125-1	プレート (2, センサハコトリ)	1	
31	14815-2126-1	カナゲ (2, センサハコトリ)	1	
32	04013-50080	ヒラザガネ	3	$\phi 8.4 \times \phi 18 \times t 1.6$
33	05511-50212	ワリピン	1	
34	01026-50616	ボルト	5	M6×16

図番	コードNo.	部品名称	個数	備考
35	71218-2139-1	ノブボルト	1	M8×20
36	14815-2128-1	チューブ (370)	1	
37	14826-2131-1	カバー (ハコトリ)	1	
38	14311-2128-1	トクシュボルト	2	M6
39	14826-2132-1	ブラケット (1, センサハコトリ)	1	
40	14815-2133-2	リミットスイッチ (1, アンゼン)	1	
41	14826-2134-1	プレート (1, センサハコトリ)	1	
42	14826-2162-1	ラベル (カタシキ)	1	
43	42611-1116-1	グロメット	1	
44	14822-2141-1	ガイド (RH, R)	1	
45	71122-3121-2	ノブボルト	1	M6×10
46	14822-2142-1	ガイド (LH, R)	1	
47	14815-2151-1	シート (ミズウケ)	1	
48	14815-2152-1	パッキン (ボウスイ)	2	
49	14815-2153-1	コネクタ	1	
50	14815-2254-1	ホース (ハコトリ)	1	
51	14826-2161-1	カバー (RH, フレーム)	1	
52	14815-2156-1	ステー (ミズウケ)	2	

図番	コードNo.	部品名称	個数	備考