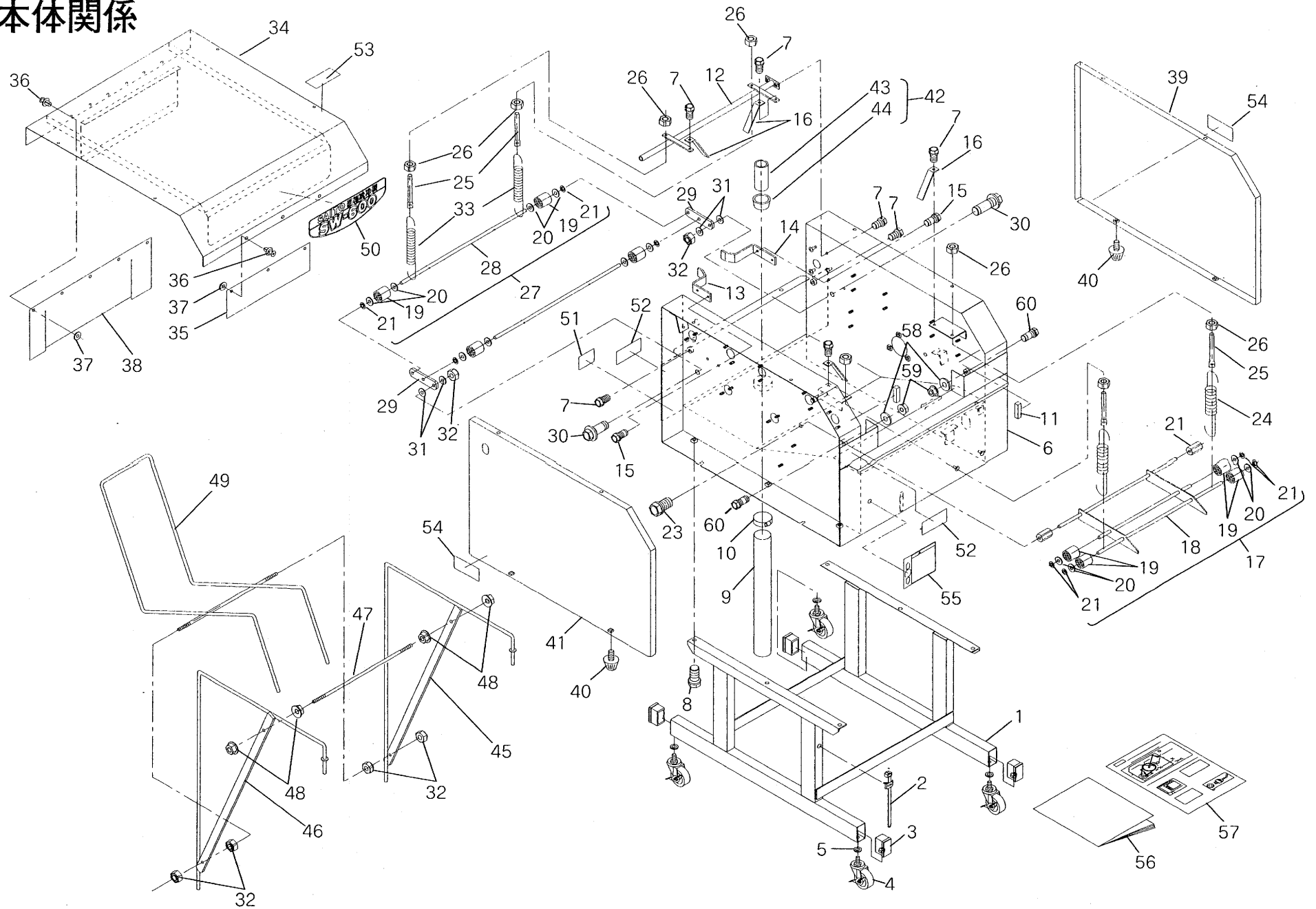


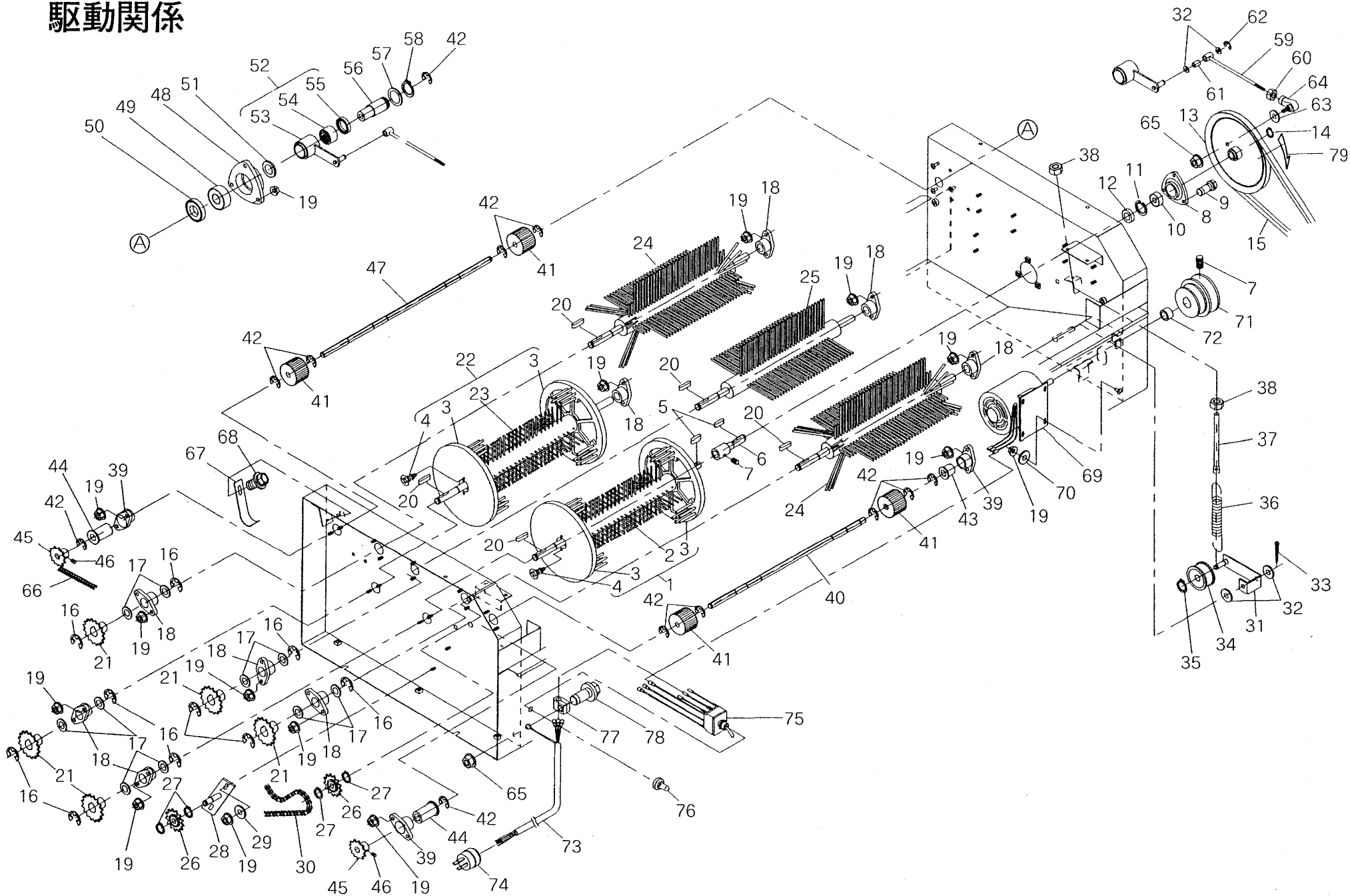
本体関係



本体関係

図番	コードNo.	部品名称	個数	備考	図番	コードNo.	部品名称	個数	備考
1	14126-1111-1	ベース	1		31	51161-7456-1	ヒラザガネ (8.5-22)	4	φ8.5×φ22×t2.3
2	5H215-2579-1	コードクランプ (140)	1		32	67950-5914-1	Uナット	6	M 8
3	14117-2143-1	キャップ (50×30)	4		33	14311-1143-1	ヒッパリスプリング (ロール)	2	
4	14126-1113-1	キャスト (50)	4		34	14126-1183-1	カバー (ジョウブ)	1	
5	04512-50100	バネザガネ	4		35	14126-1184-1	シート (イリグチ)	1	
6	14126-1121-2	フレーム	1		36	5F531-6117-1	リベット (スクリュ)	8	
7	01023-50614	ボルト	8	M 6 × 14	37	14126-1187-1	ヒラザガネ (7-22)	8	
8	01123-50816	ボルト	6	M 8 × 16	38	14126-1185-1	シート (デグチ)	1	
9	14126-1124-1	ホース (ドレン)	1		39	14126-1181-1	カバー (サイド、RH)	1	
10	14111-1179-1	ホースバンド 2	1		40	14311-2128-1	トクシュボルト	4	
11	14126-1123-1	スポンジ (10×10×50)	2		41	14126-1182-1	カバー (サイド、LH)	1	
12	14126-1131-1	パイプ (センジョウ)	1		42	14126-1180-1	ドレンセン、コンプ	1	(43) (44)
13	14126-1134-1	ガイド (1、サイド)	1		43	14126-1186-1	パイプ (ドレン)	1	
14	14126-1135-1	ガイド (2、サイド)	1		44	14113-1122-1	ドレンセンゴム	1	
15	01023-50616	ボルト	4		45	14126-1191-1	ハコウケ (1、RH)	1	
16	14121-1171-1	ガイド (ブラシ)	4		46	14126-1192-1	ハコウケ (1、LH)	1	
17	14126-1140-2	ガイド、コンプ (F)	1	(18)~(21)	47	14126-1193-1	シャフト (U)	1	
18	14126-1141-2	ガイド (F)	1		48	02121-50080	ナット	4	M 8 フランジナット
19	14126-1145-1	ローラ (センジョウ)	8		49	14126-1194-1	ハコウケ (2)	1	
20	04013-50080	ヒラザガネ	12	φ8.5×φ18×t1.6	50	14126-2111-1	ラベル (センジョウ)	1	
21	11832-1116-1	ナット (プッシュ)	8	φ 8 用	51	14126-2112-1	ラベル (カタシキ)	1	
22	14126-1142-1	タカナット (M10)	2		52	14312-2194-1	ラベル (マキコミ)	2	
23	01123-51016	ボルト	2	M10×16	53	5J066-6113-1	ラベル (1、カバー)	1	
24	14311-1134-1	ヒッパリスプリング (F、ロール)	2		54	57422-7119-1	ラベル (1、カバー)	2	
25	14117-1132-1	チョウセツボルト	4		55	14126-2113-1	ラベル (スイッチ)	1	
26	02014-50060	ナット	8	M 6	56	14126-2114-1	トリアツカイセツメイシヨ	1	
27	14126-1130-2	シャフト、コンプ (ガイド、R)	2	(19) (20) (21) (22)	57	14126-2115-1	セツメイシヨ (カイテンカクニン)	1	
28	14126-1143-2	シャフト (ガイド、R)	2		58	04015-50060	ヒラザガネ	2	φ7.0×φ22×t 2.0
29	14126-1144-2	プレート (ガイド、R)	2		59	02021-50060	ナット	2	M 6 フランジナット
30	01125-50830	ボルト	2	M 8 × 30	60	01023-50620	ボルト	2	M 6 × 20

駆動関係



駆動関係

図番	コードNo	部品名称	個数	備考	図番	コードNo	部品名称	個数	備考
1	14126-1150-1	ブラシ、アッシ (L、1)	1	(2)~(4)	41	14121-1162-1	ロール (オクリ)	4	
2	14126-1151-1	ブラシ (L、1)	1		42	04613-50100	ジクサークリップ	12	E10
3	14126-2121-1	ブラシサイド	4		43	14126-1168-1	ブッシュ (21)	1	
4	03516-23520	タッピンネジ	8		44	PA224-9258-1	ブッシュ	2	
5	05712-00525	フェザキー	2	5×5×25	45	14126-1165-1	スプロケット (12)	2	
6	14126-1152-1	シャフト (ブラシ)	1		46	03650-00608	トメネジ	2	M6×8 (平先)
7	03650-00808	トメネジ	2	M8×8 (平先)	47	14126-1162-1	シャフト (オクリ、R)	1	
8	14126-1153-1	ジクウケ (6002)	1		48	14126-2133-1	ジクウケ (6004)	1	
9	01023-50616	ボルト	3	M6×16	49	08141-06004	ボールベアリング	1	6004 L L U
10	08141-06002	ボールベアリング	1	6002LLU	50	09230-20426	オイルシール	1	
11	04611-00320	アナサークリップ	1	R32	51	71115-1132-1	チョウセツザガネ	1	
12	PR007-4915-1	オイルシール (17×32×8)	1		52	14126-1170-1	アーム、アッシ (クラッチ)	1	53~55
13	14126-1154-2	ブーリ (219)	1		53	14126-1163-1	アーム (クラッチ)	1	
14	04612-00150	ジクサークリップ	1	S15	54	14115-2113-1	クラッチ (ワンウェイ)	1	
15	14126-1155-1	Vベルト (A39)	1		55	09500-25356	オイルシール	1	
16	04613-50120	ジクサークリップ	10	E12	56	14126-2131-1	ボス (ローラクラッチ)	1	
17	14311-1123-1	ザガネ (24-15-2.5)	10	φ15×φ24×t2.5	57	14126-2132-1	ヒラザガネ (25-45)	1	φ25×φ45×t1.2
18	14115-1141-1	ブッシュ	9		58	04612-00250	ジクサークリップ	1	S25
19	02021-50060	ナット	31	M6フランジナット	59	14126-1164-1	ロッド (クラッチ)	1	
20	05712-00530	フェザキー	5	5×5×30	60	02114-50080	ナット	1	M8
21	14126-1156-1	スプロケット (16)	5		61	14111-1146-1	ブッシュ	1	
22	14126-1160-1	ブラシ、アッシ (L)	1	(3) (4) (23)	62	04613-50080	ジクサークリップ	1	E8
23	14124-1121-2	ブラシ (L)	1		63	04015-50080	ヒラザガネ	1	φ9×φ26×t2.5
24	14126-1159-1	ブラシ (ウエ、ゼンゴ)	2		64	45404-9577-1	ロッドエンド	1	
25	14126-1158-1	ブラシ (ウエ、ナカ)	1		65	02121-50080	ナット	2	M8フランジナット
26	5J066-2129-1	スプロケット (13アイドラ)	2		66	14126-1166-1	チェーン (94)	1	
27	04612-00120	ジクサークリップ	4	S12	67	14126-1167-1	イタバネ (テンション)	1	
28	14126-1133-1	ベース (テンション)	1		68	01025-50612	ボルト	1	M6×12
29	04015-50060	ヒラザガネ	2	φ7×φ22×t2.0	69	22735-2111-2	モータ (3相200V、0.75KW)	1	
30	14126-1157-1	チェーン (110)	1		70	57471-5117-1	19マルザ	2	φ6.5×φ19×t1.6
31	14126-1132-1	テンションアーム (モータ)	1		71	14126-1171-1	ブーリ (55-64-19)	1	
32	57533-5194-1	22ザガネ	4	φ10.5×φ22×t2.3	72	14126-1177-1	カラー (12)	1	
33	05511-50320	ワリピン	1	φ3×20	73	14126-1172-1	コード (デンゲン)	1	
34	57473-1138-1	テンションブーリ 2	1		74	22731-3131-1	サシコミプラグ 4 P	1	
35	04612-00100	ジクサークリップ	1	S10	75	14126-1173-1	スイッチ	1	
36	14311-1143-1	ヒッパリスプリング (ロール)	1		76	14126-1174-1	キャップ (ボウスイ)	1	
37	57924-4219-1	チョウセツボルト	1		77	14126-1176-1	クランプ (コード)	1	
38	02014-50060	ナット	2	M6	78	01125-50830	ボルト	1	
39	14121-1123-1	ブラケット (ブッシュ)	3		79	22111-1133-1	カイテンマーク	1	
40	14126-1161-1	シャフト (オクリ、F)	1						