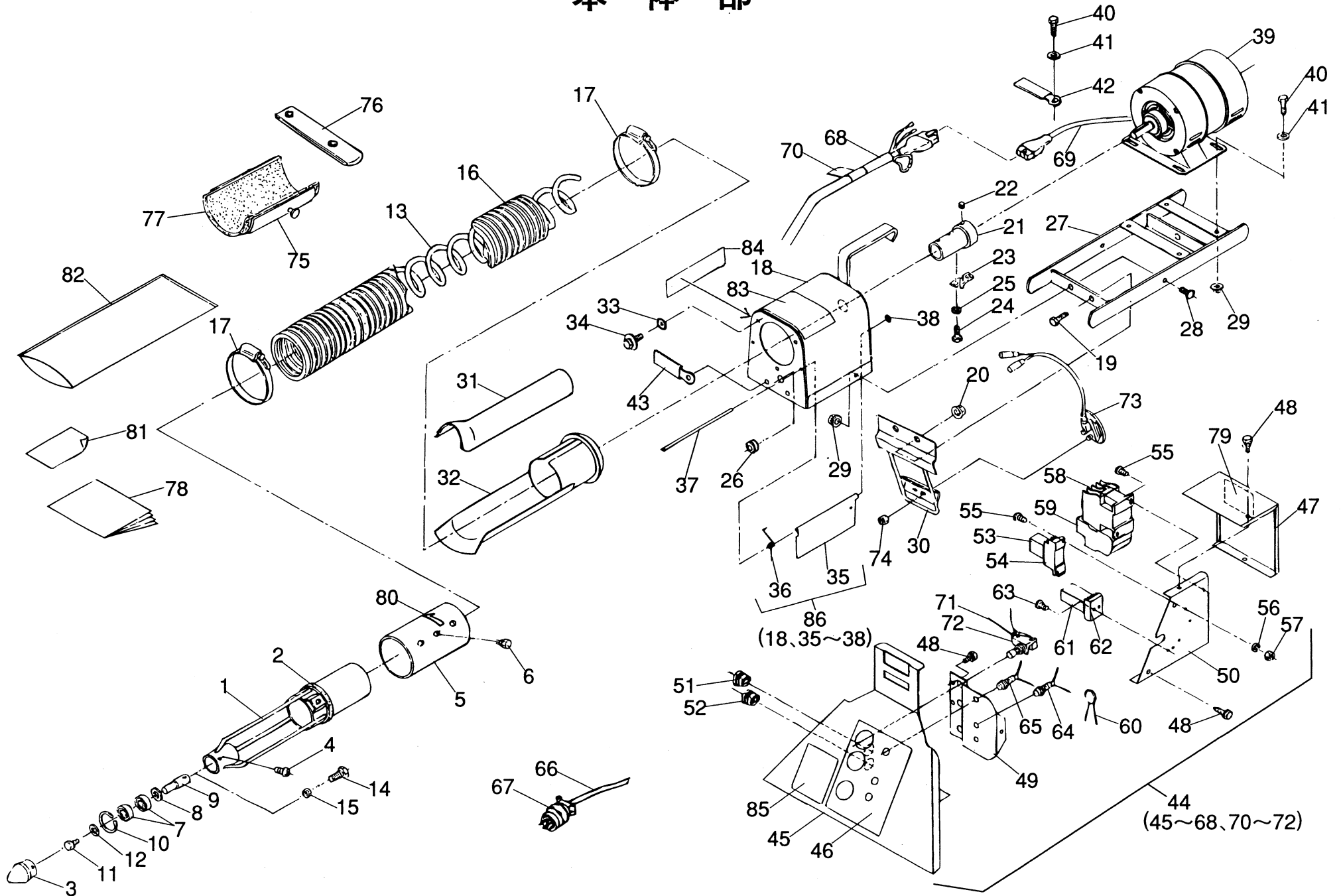


本体部

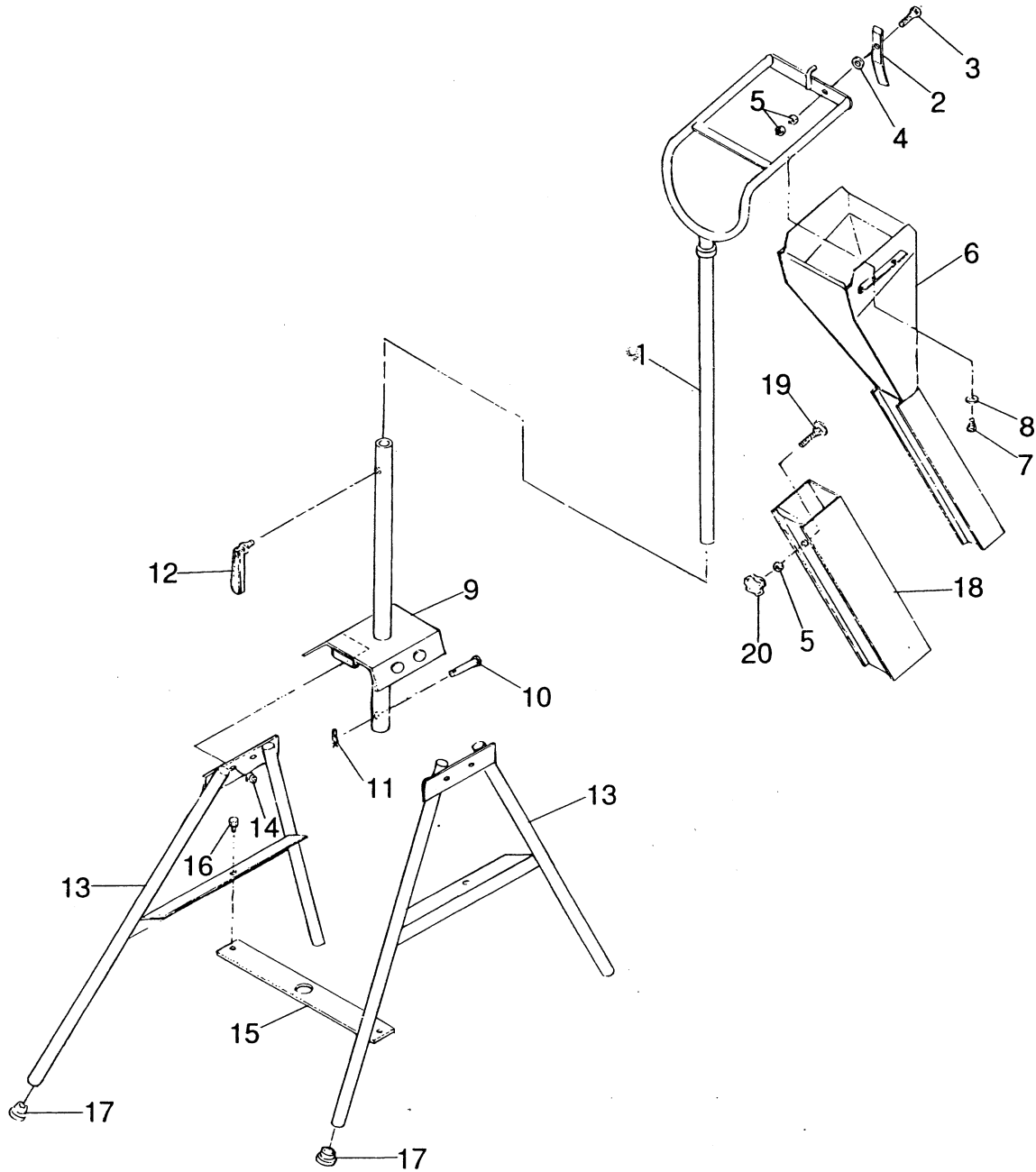


本体部

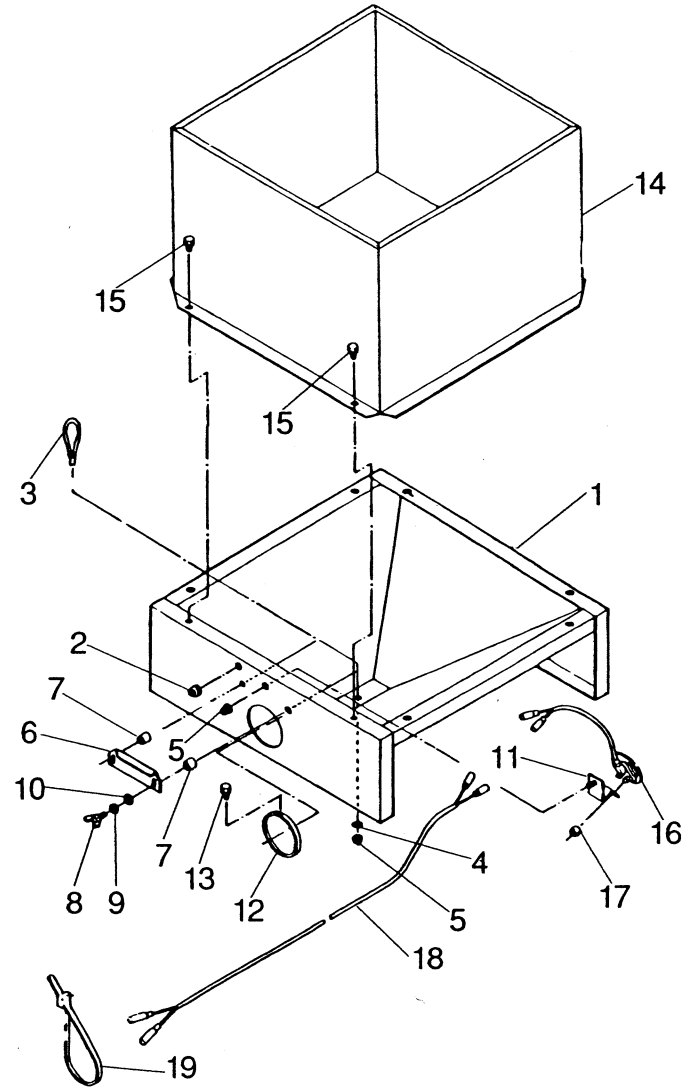
図番	コードNo.	部品名称	個数			備考
			BS-401	BS-601	BS-801	
1	22714-1111-4	サシコミグチ	1	1	1	
2	22714-1116-1	240スポンジ	1	1	1	
3	22714-1112-2	キャップ	1	1	1	
4	03004-50614	ザガネツキコネジ	1	1	1	M6×14
5	22714-1113-1	スライドパイプ	1	1	1	
6	01202-50610	ボルト	1	1	1	M6×10
7	08141-06202	ボールベアリング	2	2	2	#6202LLU
8	04014-50140	ヒラザガネ	1	1	1	M14(φ30×t3.2)
9	22735-1117-1	バネボス1	1	1	1	
10	04611-00350	アナサークリップ	1	1	1	R-35
11	01120-50816	ボルト	1	1	1	M8×16
12	04013-50080	ヒラザガネ	1	1	1	M8(φ18×t1.6)
13	22717-1215-2	ハンソウバネ	1			
	22714-1215-2	ハンソウバネ		1		
	22715-1215-2	ハンソウバネ			1	
14	22714-1127-1	8×25ボルト	1	1	1	11T
15	02114-50080	ナット	1	1	1	M8
16	22717-1117-2	ハンソウパイプ	1			
	22714-1117-2	ハンソウパイプ		1		
	22715-1117-2	ハンソウパイプ			1	
17	22714-1118-1	トメバンド	3	3	3	
18	22735-1311-1	トシュツコウ	1	1	1	
19	01150-50820	ボルト	2	2	2	M8×20
20	02121-50080	ナット	2	2	2	M8
21	22735-1218-1	バネボス2	1	1	1	
22	03651-00808	トメネジ	2	2	2	M8×8
23	22719-1129-1	バネトメカナグ	2	2	2	
24	01053-50610	ボルト	4	4	4	M6×10 7T
25	04512-50060	バネザガネ	4	4	4	M6
26	22124-1112-1	マクツキグロメット	1	1	1	
27	22735-1214-1	ベース		1	1	
	22735-1314-1	ベース	1			
28	57077-50612	エレベータボタン	2	2	2	M6×12
29	02021-50060	ナット	6	6	6	
30	22735-1115-1	センサーガード	1	1	1	
31	22735-1216-1	ホースガイド	1	1	1	
32	22735-1121-1	パイプ(トシュツコウ)	1	1	1	
33	22767-1138-1	リテーナ(トシュツコウ)	3	3	3	
34	01026-50616	ボルト	3	3	3	M6×16 平座付
35	22735-1122-1	シャッタ(トシュツコウ)	2	2	2	
36	22735-1123-1	スプリング(シャッタ)	2	2	2	
37	22735-1124-1	ピン(シャッタ)	2	2	2	
38	13216-1113-1	ナット(ブッシュ)	2	2	2	
39	22871-2111-1	モータ		1	1	3相200V 0.75kw
	22735-2111-1	モータ	1			3相200V 0.75kw
40	01053-50616	ボルト	4	4	4	M6×16 7T
41	57471-5117-1	19マルザ	4	4	4	M6(φ19×t1.6)
42	15241-6758-1	コードクランプ	1	1	1	

図番	コードNo.	部品名称	個数			備考
			BS-401	BS-601	BS-801	
43	34150-2939-1	コードクランプ	1	1	1	
44	22735-2220-1	ボックス、キット(コントロール)	1	1	1	(45)~(68)、(70)~(72)
45	22735-2321-1	ボックス(コントロール)	1	1	1	
46	22735-2122-1	ラベル(ボックス)	1	1	1	
47	22735-2131-1	カバー(1. コントロール)	1	1	1	
48	01202-50610	ボルト	10	10	10	M6×10
49	22735-2132-1	ブラケット(スイッチ)	1	1	1	
50	22735-2133-1	カバー(2. コントロール)	1	1	1	
51	22735-1181-1	クランプ(9.9-10.9)	1	1	1	
52	14312-2185-1	クランプ(コード、10)	1	1	1	
53	22735-2134-1	ミニリレー	1	1	1	
54	22735-2135-1	リレーソケット	1	1	1	
55	03054-50416	ナベコネジ	4	4	4	M4×16
56	04512-50040	バネザガネ	6	6	6	M4
57	02054-50040	ナット	6	6	6	M4
58	22735-2136-1	デンジセッシュクキ	1	1	1	
59	22735-2137-1	サーマルリレー	1	1	1	
60	22731-3121-1	ゼットラップコイルサージ	1	1	1	
61	22124-2115-1	タイマー	1	1	1	
62	22124-2116-1	タイマータンシダイ	1	1	1	
63	03054-50412	ナベコネジ	2	2	2	M4×12
64	22735-2138-1	ネオンブラケット(オレンジ)	1	1	1	
65	22124-2125-1	ネオンブラケット(レッド)	2	2	2	
66	22735-2227-1	コード(デンゲン)	1	1	1	
67	22731-3131-1	サシコミプラグ 4P	1	1	1	
68	22735-2125-2	キャブタイヤコード	1	1	1	
69	22735-2126-1	コード(モータ)		1	1	
	22735-2226-1	コード(モータ)	1			
70	22714-2127-1	クウテンセンサーラベル	1	1	1	
71	22735-2128-1	コード(ハイセン)	1	1	1	
72	22124-2121-1	オシボタンスイッチ	3	3	3	
73	22882-2117-1	モミセンサー	1	1	1	b接点
74	02021-50050	ナット	2	2	2	M5
75	22732-4231-1	パイプサポート	1	1	2	
76	22732-4133-1	ゴムバンド	1	1	2	
77	22732-4132-1	サポートシート	1	1	2	
78	22735-3311-1	トリアツカイセツメイショ	1	1	1	
79	22734-3117-1	ラベル(カタシキ)	1			
	22735-3117-1	ラベル(カタシキ)		1		
	22736-3117-1	ラベル(カタシキ)			1	
80	22111-1133-1	カイテンマーク	1	1	1	
81	22714-3113-1	ホカンヨウリヨウショ	1	1	1	
82	22714-3114-1	ホカンブクロ	2	2	2	
83	22731-4113-1	ラベル(ハイシュツ)	1	1	1	
84	22132-3115-1	ラベル(2. チュウイ)	1	1	1	
85	22735-3116-1	ラベル(ケイコク)	1	1	1	
86	22735-1310-1	トシュツコウ、コンプ	1	1	1	(18)、(35)~(38)

スタンド部



オプション装置 BS-H



スタンド部

図番	コードNo.	部 品 名 称	個 数	備 考
1	22735-4114-3	ボール	1	
2	22791-1112-1	レバー	1	
3	01202-50625	ボルト	1	M6×25
4	57471-51171	19マルザ	1	M6(φ19×t1.6)
5	02014-50060	ナット	3	M6
6	22735-4115-1	シューター	1	
7	03024-50514	ザガネツキコネジ	4	M5×14
8	04013-50050	ヒラザガネ	4	M5(φ12×t0.8)
9	22735-4211-2	ボールベース	1	
10	24115-1158-1	ピン (8-45)	1	
11	05525-50800	スナップピン	1	呼び8.0
12	57057-1113-2	ハンドルボルト	1	M10
13	22735-4212-1	キャク	2	
14	02121-50080	ナット	4	M8
15	22735-4213-1	キャクツナギ	1	
16	01202-50614	ボルト	2	M5×14
17	11220-3114-1	ゴムセン	4	
18	22735-4116-1	スライドシューター	1	
19	22791-1119-1	オサエボルト	1	
20	13211-1151-1	ノブナット	1	M6

オプション装置 BS-H

図番	コードNo.	部 品 名 称	個 数	備 考
1	22793-1211-1	ドダイ	1	
2	22124-1112-1	マクツキグロメット	1	
3	22792-1112-1	リング	1	
4	57471-51171	19マルザ	1	M6(φ19×t1.6)
5	02021-50060	ナット	2	M6
6	22792-1213-1	ストッパー	1	
7	22792-1114-1	13カラー	2	
8	01811-50630	チョウボルト	2	M6×30
9	04512-50060	バネザガネ	2	M6
10	04013-50060	ヒラザガネ	2	M6(φ13×t1.0)
11	22726-1142-1	センサープレート1	1	
12	22792-1122-1	ストッパリング	1	
13	01202-50612	ボルト	1	M6×12
14	22793-1231-1	ホッパ	1	
15	01202-50614	ボルト	4	M6×14
16	22875-3142-1	モミセンサー	1	a 接点
17	02021-50050	ナット	2	M5
18	22792-2111-1	Aセンサーコード2	1	
19	22792-2112-1	300ワイヤバンド	7	