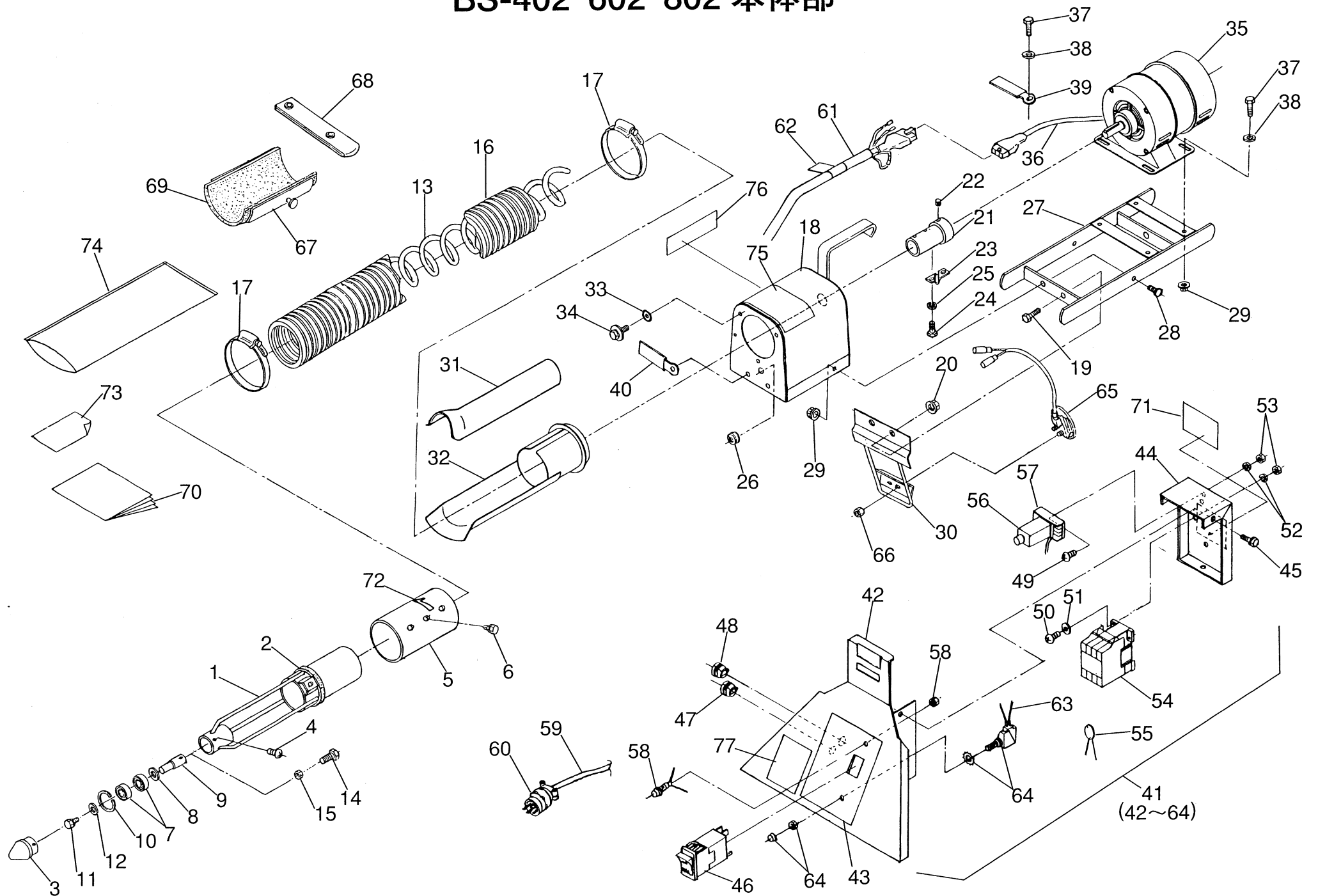


# BS-402·602·802 本体部

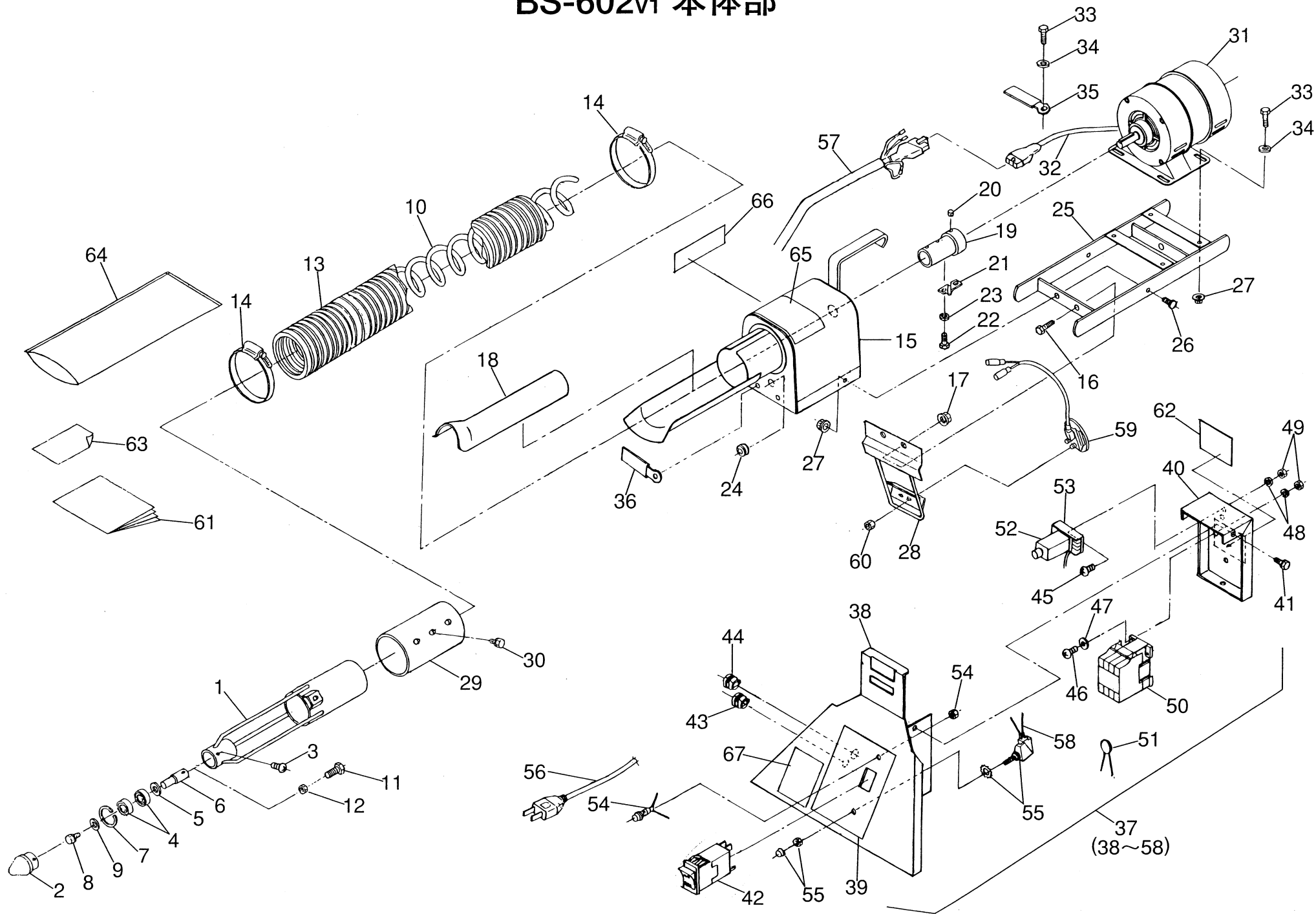


# BS-402・602・802 本体部

図番	コードNo.	部 品 名 称	個 数			備 考
			BS-402	BS-602	BS-802	
1	22714-1111-5	サシコミグチ	1	1	1	
2	22714-1116-1	240スポンジ	1	1	1	
3	22714-1112-2	キャップ	1	1	1	
4	03004-50614	ザガネツキコネジ	1	1	1	M6×14
5	22714-1113-1	スライドパイプ	1	1	1	
6	01202-50610	ボルト	1	1	1	M6×10
7	08141-06202	ボールベアリング	2	2	2	#6202LLU
8	04014-50140	ヒラザガネ	1	1	1	M14 (φ30×t3.2)
9	22735-1117-1	バネボス1	1	1	1	
10	04611-00350	アナサークリップ	1	1	1	R-35
11	01120-50816	ボルト	1	1	1	M8×16
12	04013-50080	ヒラザガネ	1	1	1	M8 (φ18×t1.6)
13	22717-1215-2	ハンソウバネ	1			
	22714-1215-2	ハンソウバネ		1		
	22715-1215-2	ハンソウバネ			1	
14	22714-1127-1	8×25ボルト	1	1	1	11T
15	02114-50080	ナット	1	1	1	M8
16	22717-1117-2	ハンソウパイプ	1			
	22714-1117-2	ハンソウパイプ		1		
	22715-1117-2	ハンソウパイプ			1	
17	22714-1118-1	トメバンド	3	3	3	
18	22735-1311-2	トシュツコウ	1	1	1	
19	01150-50820	ボルト	2	2	2	M8×20
20	02121-50080	ナット	2	2	2	M8
21	22735-1218-1	バネボス2	1	1	1	
22	03651-00808	トメネジ	2	2	2	M8×8
23	22719-1129-1	バネトメカナゲ	2	2	2	
24	01053-50610	ボルト	4	4	4	M6×10 7T
25	04512-50060	バネザガネ	4	4	4	M6
26	22124-1112-1	マクツキグロメット	1	1	1	
27	22735-1314-1	ベース	1	1	1	
28	57077-50612	エレベータボタン	2	2	2	M6×12
29	02021-50060	ナット	6	6	6	M6
30	22735-1115-1	センサーガード	1	1	1	
31	22735-1216-1	ホースガイド	1	1	1	
32	22735-1121-2	パイプ (トシュツコウ)	1	1	1	
33	22767-1138-1	リテーナ (トシュツコウ)	3	3	3	
34	01026-50616	ボルト	3	3	3	M6×16 平座付
35	22735-2111-2	モータ	1	1	1	3相200V 0.75kw
36	22704-2226-1	コード (モータ)	1	1	1	
37	01053-50616	ボルト	4	4	4	M6×16 7T
38	57471-5117-1	19マルザ	4	4	4	M6 (φ19×t1.6)
39	15241-6758-1	コードクランプ	1	1	1	
40	34150-2939-1	コードクランプ	1	1	1	

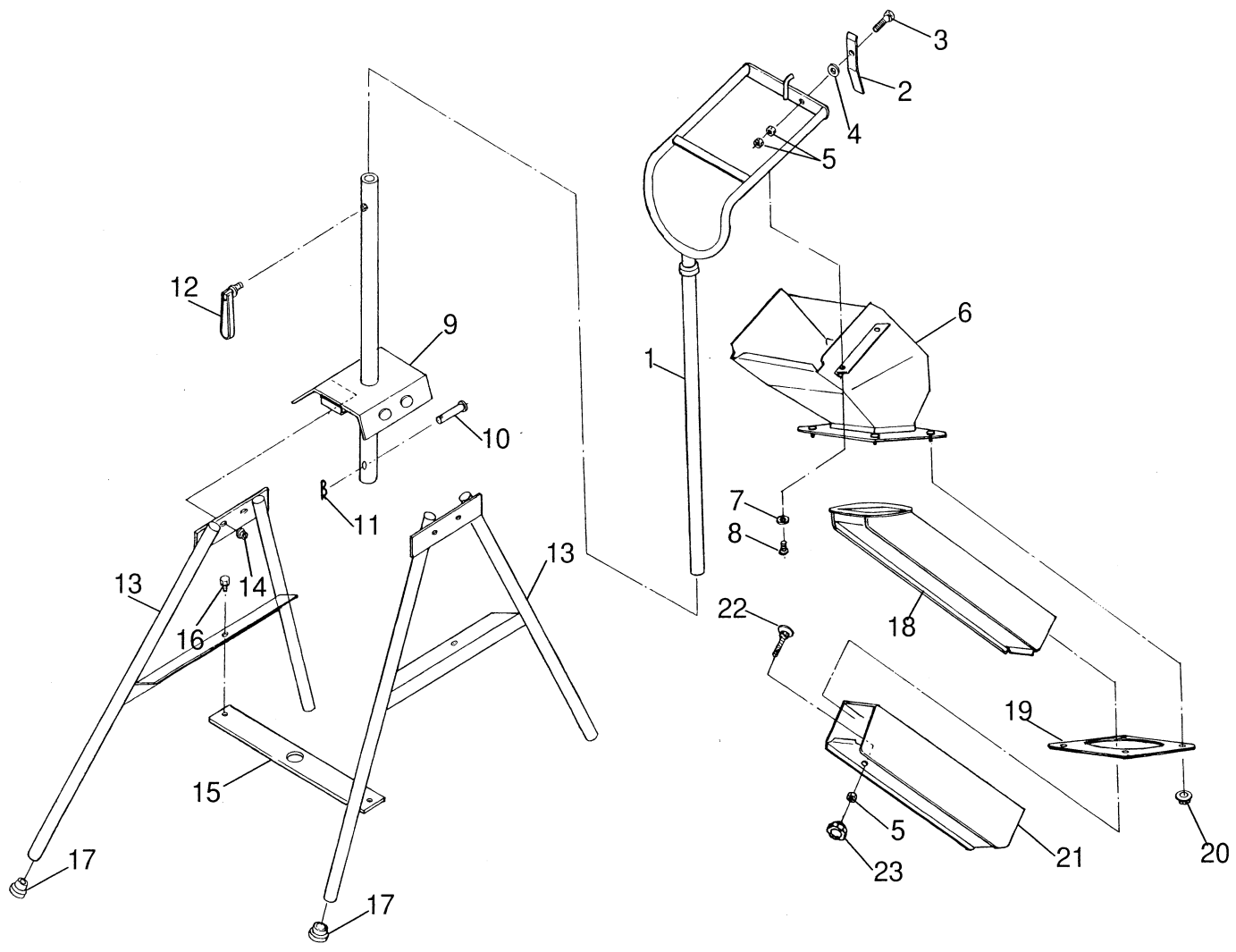
図番	コードNo.	部 品 名 称	個 数			備 考
			BS-402	BS-602	BS-802	
41	22704-2120-1	ボックス、キット(コントロール)	1	1	1	
42	22704-2121-1	ボックス (コントロール)	1	1	1	
43	22704-2126-1	ラベル (ボックス)	1	1	1	
44	22704-2122-1	カバー (コントロール)	1	1	1	
45	01202-50610	ボルト	3	3	3	M6×10
46	22373-2213-1	スイッチ (5A)	1	1	1	
47	22735-1181-2	ブッシング (1240)	1	1	1	
48	14312-2185-2	ブッシング (1247)	1	1	1	
49	03054-50412	ナベコネジ	3	3	3	M4×12
50	03054-50416	ナベコネジ	1	1	1	M4×16
51	04012-50040	ヒラザガネ	1	1	1	M4
52	04512-50040	バネザガネ	4	4	4	M4
53	02054-50040	ナット	4	4	4	M4
54	22735-2136-1	デンジセッショクキ	1	1	1	
55	22731-3121-1	ゼットラップコイルサージ	1	1	1	
56	22124-2115-1	タイマー	1	1	1	
57	22124-2116-1	タイマータンシダイ	1	1	1	
58	22735-2138-1	ネオンブラケット (オレンジ)	1	1	1	
59	22373-2115-1	コード (デンゲン)	1	1	1	
60	22731-3131-1	サシコミプラグ 4P	1	1	1	
61	22704-2123-1	コード (キャプタイヤ)	1	1	1	
62	22714-2127-1	クウテンセンサーラベル	1	1	1	
63	22704-2124-1	コード (ハイセン)	1	1	1	
64	22124-2121-1	オシボタンスイッチ	1	1	1	
65	22882-2117-1	モミセンサー	1	1	1	b接点
66	02021-50050	ナット	2	2	2	M5
67	22732-4231-1	パイプサポート	1	1	2	
68	22732-4133-1	ゴムバンド	1	1	2	
69	22732-4132-1	サポートシート	1	1	2	
70	22704-3112-1	トリアツカイセツメイシヨ	1	1	1	
	22703-3111-1	ラベル (カタシキ)	1			
	22704-3111-1	ラベル (カタシキ)		1		
71	22705-3111-1	ラベル (カタシキ)			1	
	22703-3111-1	ラベル (カタシキ)				
72	22111-1133-1	カイトンマーク	1	1	1	
73	22714-3113-1	ホカンヨウリョウシヨ	1	1	1	
74	22714-3114-1	ホカンブクロ	2	2	2	
75	22731-4113-1	ラベル (ハイシュツ)	1	1	1	
76	22132-3115-1	ラベル (2. チュウイ)	1	1	1	
77	22735-3116-1	ラベル (ケイコク)	1	1	1	

# BS-602v1 本体部



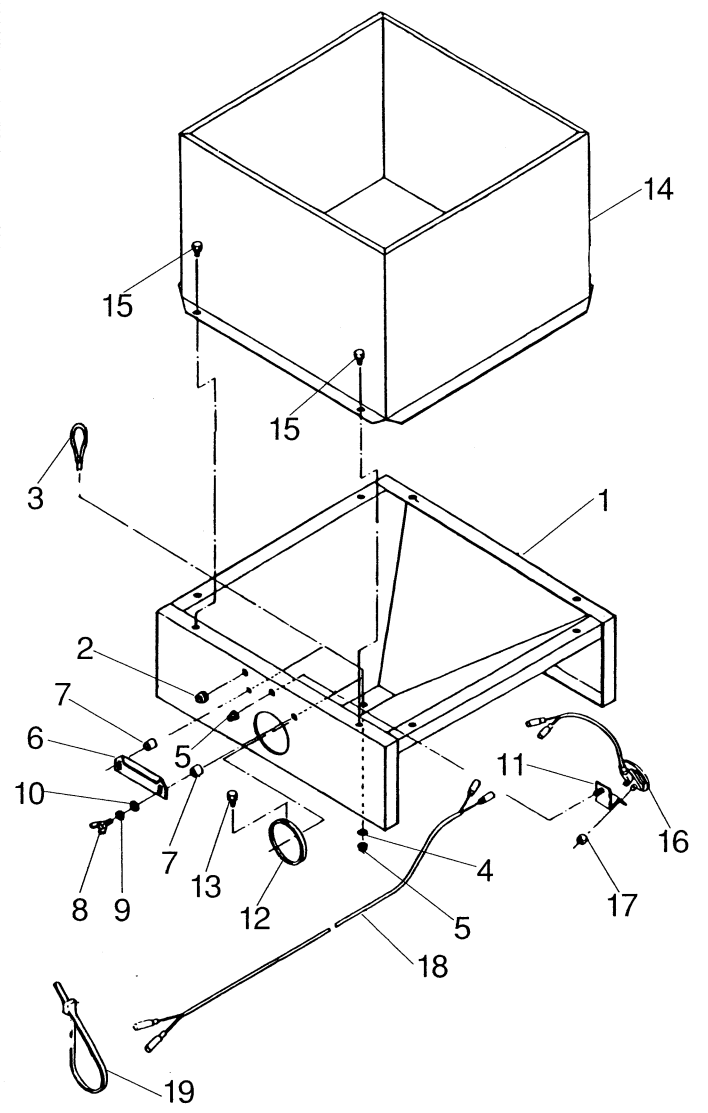


# スタンド部



# オプション装置

## BS-H



## スタンド部

図番	コードNo.	部 品 名 称	個 数	備 考
1	22704-4111-1	ボール	1	
2	22791-1112-1	レバー	1	
3	01202-50625	ボルト	1	M6×25
4	57471-51171	19マルザ	1	M6(φ19×t1.6)
5	02014-50060	ナット	3	M6
6	22704-4115-1	シュート (1)	1	
7	03024-50514	ザガネツキコネジ	4	M5×14
8	04013-50050	ヒラザガネ	4	M5(φ12×t0.8)
9	22704-4112-1	ボール (ベース)	1	
10	24115-1158-1	ピン (8-45)	1	
11	05525-50800	スナップピン	1	呼び8.0
12	57057-1113-2	ハンドルボルト	1	M10
13	22704-4113-1	ステー (キヤク)	2	
14	02121-50080	ナット	4	M8
15	22704-4114-1	ビーム (キヤク)	1	
16	01202-50614	ボルト	2	M6×14
17	11220-3114-1	ゴムセン	4	
18	22704-4116-1	シュート (2)	1	
19	22704-4117-1	リング	1	
20	02021-50060	ナット	4	M6
21	22704-4118-1	シュート (スライド)	1	
22	22791-1119-1	オサエボルト	1	
23	13211-1151-1	ノブナット	1	

## オプション装置

### BS-H

図番	コードNo.	部 品 名 称	個 数	備 考
1	22793-1211-1	ドダイ	1	
2	22124-1112-1	マクツキグロメット	1	
3	22792-1112-1	リング	1	
4	57471-51171	19マルザ	1	M6(φ19×t1.6)
5	02021-50060	ナット	2	M6
6	22792-1213-1	ストッパー	1	
7	22792-1114-1	13カラー	2	
8	01811-50630	チョウボルト	2	M6×30
9	04512-50060	バネザガネ	2	M6
10	04013-50060	ヒラザガネ	2	M6(φ13×t1.0)
11	22726-1142-1	センサープレート1	1	
12	22792-1122-1	ストッパリング	1	
13	01202-50612	ボルト	1	M6×12
14	22793-1231-1	ホッパ	1	
15	01202-50614	ボルト	4	M6×14
16	22875-3142-1	モミセンサー	1	a 接点
17	02021-50050	ナット	2	M5
18	22792-2111-1	Aセンサーコード2	1	
19	22792-2112-1	300ワイヤバンド	7	