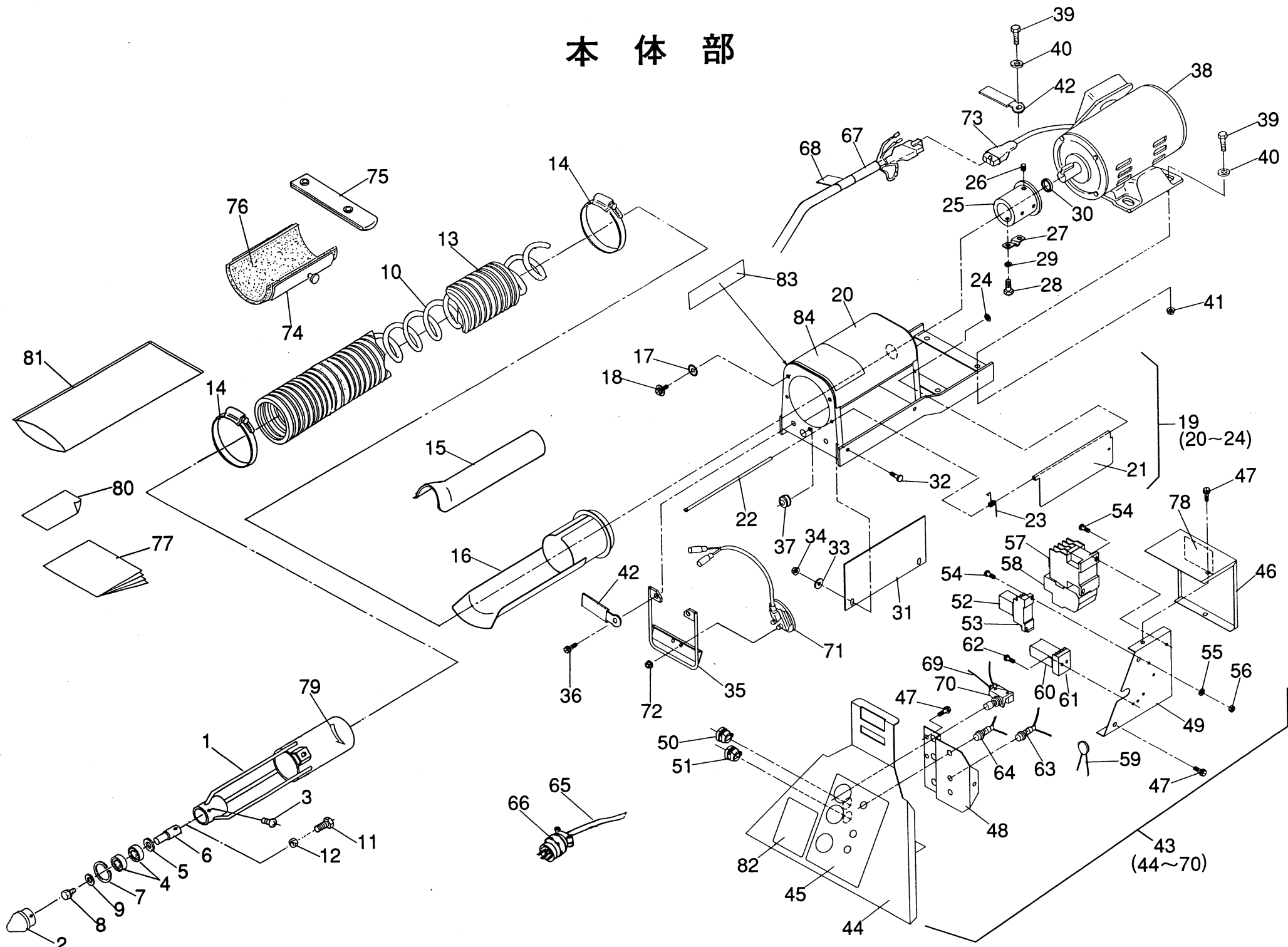


本体部



本 体 部

図番	コードNo.	部 品 名 称	個 数				備 考
			BSB-40	BSB-50	BSB-60	BSB-80	
1	22727-1111-1	サシコミグチ	1	1	1	1	
2	22714-1112-2	キャップ	1	1	1	1	
3	03004-50614	ザガネツキコネジ	1	1	1	1	M6×14
4	08141-06202	ボールベアリング	2	2	2	2	#6202LLU
5	04014-50140	ヒラザガネ	1	1	1	1	M14(φ30×t3.2)
6	22727-1112-1	ボス (1、スプリング)	1	1	1	1	
7	04611-00350	アナサークリップ	1	1	1	1	R-35
8	01120-50816	ボルト	1	1	1	1	M8×16
9	04013-50080	ヒラザガネ	1	1	1	1	M8(φ18×t1.6)
10	22727-1113-1	スプリング (ハンソウ)	1				
	22728-1113-1	スプリング (ハンソウ)		1			
	22729-1113-1	スプリング (ハンソウ)			1		
	22730-1113-1	スプリング (ハンソウ)				1	
11	22875-2116-1	ボルト (10×30)	1	1	1	1	
12	02118-50100	ナット	1	1	1	1	M10
13	22727-1114-1	ホース (ハンソウ)	1				
	22728-1114-1	ホース (ハンソウ)		1			
	22729-1114-1	ホース (ハンソウ)			1		
	22730-1114-1	ホース (ハンソウ)				1	
14	22871-1125-3	トメバンド	3	3	3	3	
15	22727-1115-1	ガイド (ホース)	1	1	1	1	
16	22727-1116-2	パイプ (トシュツコウ)	1	1	1	1	
17	22767-1138-1	リテーナ (トシュツコウ)	3	3	3	3	
18	01026-50616	ボルト	3	3	3	3	M6×16、座金付
19	22727-1110-1	トシュツコウ、コンプ	1	1	1	1	20~24
20	22727-1117-1	トシュツコウ	1	1	1	1	
21	22777-4113-1	シャッタ (トシュツコウ)	2	2	2	2	
22	22767-1134-1	ピン (シャッタ)	2	2	2	2	
23	22777-4114-1	スプリング (シャッタ)	2	2	2	2	
24	13216-1113-1	ナット (プッシュ)	2	2	2	2	
25	22727-1121-1	ボス (2、スプリング)	1	1	1	1	
26	03651-00808	トメネジ	2	2	2	2	M8×8
27	22727-1122-1	ホルダ (スプリング)	2	2	2	2	
28	01053-50610	ボルト	4	4	4	4	M6×10、7T
29	04512-50060	バネザガネ	4	4	4	4	M6
30	22727-1123-1	カラー (シャフト、モータ)	1	1	1	1	
31	22777-4116-1	カバー (トシュツコウ)	2	2	2	2	
32	57473-50616	エレベータボタン	4	4	4	4	M6×16
33	57471-5117-1	19マルザ	4	4	4	4	M6(φ19×t1.6)
34	02021-50060	ナット	4	4	4	4	M6
35	22777-4115-1	ガード (センサ)	1	1	1	1	
36	01120-50814	ボルト	2	2	2	2	M8×14
37	22124-1112-1	マクツキグロメット	1	1	1	1	
38	22727-2111-1	モータ	1	1	1	1	3相200V 1.0kW
39	01053-50820	ボルト	4	4	4	4	M8×20、7T
40	04013-50080	ヒラザガネ	4	4	4	4	M8(φ18×t1.6)
41	02121-50080	ナット	4	4	4	4	M8

図番	コードNo.	部 品 名 称	個 数				備 考
			BSB-40	BSB-50	BSB-60	BSB-80	
42	34150-2939-1	コードクランプ	2	2	2	2	
43	22727-2220-1	ボックス、キット (コントロール)	1	1	1	1	44~70
44	22735-2321-1	ボックス (コントロール)	1	1	1	1	
45	22735-2122-1	ラベル (ボックス)	1	1	1	1	
46	22735-2131-1	カバー (1、コントロール)	1	1	1	1	
47	01202-50610	ボルト	10	10	10	10	M6×10
48	22735-2132-1	ブラケット (スイッチ)	1	1	1	1	
49	22735-2133-1	カバー (2、コントロール)	1	1	1	1	
50	22735-1181-1	クランプ (9.9~10.9)	1	1	1	1	
51	14312-2185-1	クランプ (コード、10)	1	1	1	1	
52	22735-2134-1	ミニリレー	1	1	1	1	
53	22735-2135-1	リレーソケット	1	1	1	1	
54	03054-50416	ナベコネジ	4	4	4	4	M4×16
55	04512-50040	バネザガネ	6	6	6	6	M4
56	02054-50040	ナット	6	6	6	6	M4
57	22735-2136-1	デンジセッショクキ	1	1	1	1	
58	22735-2137-1	サーマルリレー	1	1	1	1	
59	22731-3121-1	ゼットラップコイルサージ	1	1	1	1	
60	22124-2115-1	タイマー	1	1	1	1	
61	22124-2116-1	タイマータンシダイ	1	1	1	1	
62	03054-50412	ナベコネジ	2	2	2	2	M4×12
63	22735-2138-1	ネオンブラケット (オレンジ)	1	1	1	1	
64	22124-2125-1	ネオンブラケット (レッド)	2	2	2	2	
65	22735-2227-1	コード (テンゲン)	1	1	1	1	
66	22731-3131-1	サシコミプラグ4P	1	1	1	1	
67	22735-2125-2	キャブタイヤコード	1	1	1	1	
68	22714-2127-1	クウテンセンサーラベル	1	1	1	1	
69	22735-2128-1	コード (ハイセン)	1	1	1	1	
70	22124-2121-1	オシボタンスイッチ	3	3	3	3	
71	22882-2117-1	モミセンサー	1	1	1	1	b接点
72	02021-50050	ナット	2	2	2	2	M5
73	22727-2126-1	コード (モータ)	1	1	1	1	
74	22732-4231-1	パイプサポート	1	1	1	1	
75	22732-4133-1	ゴムバンド	1	1	1	1	
76	22732-4132-1	サポートシート	1	1	1	1	
77	22727-3111-1	トリアツカイセツメイショ	1	1	1	1	
78	22727-3112-1	ラベル (カタシキ)	1				
	22728-3112-1	ラベル (カタシキ)		1			
	22729-3112-1	ラベル (カタシキ)			1		
	22730-3112-1	ラベル (カタシキ)				1	
79	22111-1133-1	カイテンマーク	1	1	1	1	
80	22714-3113-1	ホカンヨウリョウシヨ	1	1	1	1	
81	22714-3114-1	ホカンブクロ	2	2	2	2	
82	22735-3116-1	ラベル (ケイコク)	1	1	1	1	
83	22132-3115-1	ラベル (2、チュウイ)	1	1	1	1	
84	22731-4113-1	ラベル (ハイシュツ)	1	1	1	1	