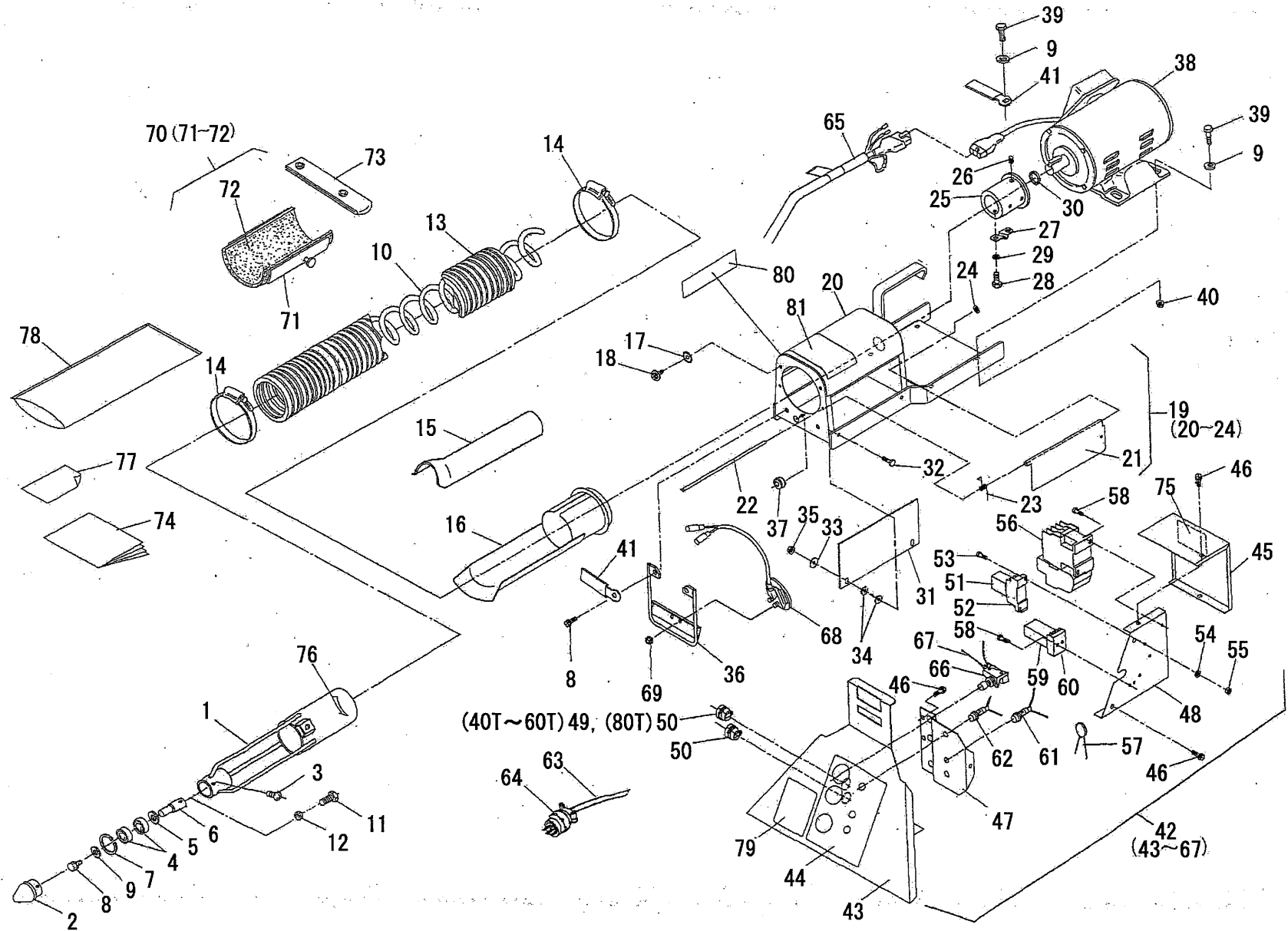


# BSB-T 大径差し込みバネコン



BSB-T 大径差し込みバネコン

図番	品番	部品名称	数量	互換	数量	互換	数量	互換	数量	備考
			40T		50T		60T		80T	
1	22727-1111-1	サソミグチ	1		1		1		1	
2	22714-1112-2	キャップ	1		1		1		1	
3	03004-50614	ザカネツキコネジ	1		1		1		1	M6X14
4	08141-06202	ボールベアリング	2		2		2		2	6202 LLU
5	04014-50140	ヒラザガネ	1		1		1		1	M14 (φ30Xt3.2)
6	22727-1112-1	ホース(1.スプリング)	1		1		1		1	
7	04611-00350	アサクリップ	1		1		1		1	R-35
8	01123-50816	ボルト	3		3		3		3	M8X16
9	04013-50080	ヒラザガネ	5		5		5		5	M8 (φ18Xt1.6)
10	22727-1113-1	スプリング (ハンソウ)	1							
	22728-1113-1	スプリング (ハンソウ)			1					
	22729-1113-1	スプリング (ハンソウ)				1				
	22730-1113-1	スプリング (ハンソウ)						1		
11	22875-2116-1	ボルト(10X30)	1		1		1		1	M10X30 P1.25
12	02118-50100	ナット	1		1		1		1	M10 P1.25
13	22727-1114-1	ホース(ハンソウ)	1							
	22728-1114-1	ホース(ハンソウ)			1					
	22729-1114-1	ホース(ハンソウ)				1				
	22883-1113-5	ハンソウパイプ						1		
14	22871-1125-3	トメナント	3		3		3		3	
15	22727-1115-1	ガイド(ホース)	1		1		1		1	
16	22727-1116-2	パイプ(トシュツコウ)	1		1		1		1	
17	22767-1138-1	リテーナ(トシュツコウ)	3		3		3		3	
18	01025-50616	ボルト	3		3		3		3	M6X16
19	22783-1110-1	ケース, コンブ(トシュツ)	1		1		1		1	20~24
20	22783-1111-1	ケース(トシュツ)	1		1		1		1	

← 新旧部品兼用可

←\* 新旧部品兼用不可

← 新部品は旧部品に兼用可

← 旧部品は新部品に兼用可

BSB-T 大径差し込みバネコン

図番	品番	部品名称	数量	互換	数量	互換	数量	互換	数量	備考
			40T		50T		60T		80T	
21	22777-4113-1	シャッタ(トシュツコウ)	2		2		2		2	
22	22767-1134-1	ピン(シャッタ)	2		2		2		2	
23	22777-4114-1	スプリング(シャッタ)	2		2		2		2	
24	13216-1113-1	ナット(フツシュ)	2		2		2		2	φ5用
25	22730-1121-2	ホース(2, スプリング)	1		1		1		1	
26	03651-00808	トメネジ	2		2		2		2	M8X8 刻ミサキ
27	22727-1122-1	ホルダ(スプリング)	2		2		2		2	
28	01053-50610	ホルト	4		4		4		4	M6X10
29	04512-50060	バネサガネ	4		4		4		4	M6
30	22783-1112-1	カラー(シャフト, モータ)	1		1		1		1	
31	22777-4116-1	カバー(トシュツコウ)	2		2		2		2	
32	5J012-5136-1	エレベータホタン	4		4		4		4	M6X20
33	57471-5117-1	19マルサ	4		4		4		4	M6(φ19Xt1.6)
34	04012-50060	ヒラサガネ	8		8		8		8	M6(φ11.5Xt0.8)
35	02021-50060	ナット	4		4		4		4	M6
36	22777-4115-2	ガード(センサ)	1		1		1		1	
37	22124-1112-1	マクツキクロメット	1		1		1		1	
38	22783-2111-2	モータ(200V-1.0kW)	1		1		1			
	22786-2111-2	モータ(200V-1.5kW)							1	
39	01153-50820	ホルト	4		4		4		4	M8X20
40	02121-50080	ナット	4		4		4		4	M8
41	34150-2939-1	コートクランプ	2		2		2		2	
42	22783-2120-1	ホックス, アッシ(コントロール)	1		1		1			43~67
	22786-2120-1	ホックス, アッシ(コントロール)							1	43~67
43	22727-2212-1	ホックス(コントロール)	1		1		1		1	
44	22735-2122-1	ラベル(ホックス)	1		1		1		1	



新旧部品兼用可



\* 新旧部品兼用不可



新部品は旧部品に兼用可



旧部品は新部品に兼用可

## BSB-T 大径差し込みバネコン

4 / 5

図番	品番	部品名称	数量	互換	数量	互換	数量	互換	数量	備考
			40T		50T		60T		80T	
45	22735-2131-2	カバー(1,コントロール)	1		1		1		1	
46	01023-50612	ホルト	9		9		9		9	M6X12
47	22727-2213-1	ブラケット(スイッチ)	1		1		1		1	
48	22727-2122-1	カバー(2,コントロール)	1		1		1		1	
49	22735-1181-2	ブッシング(1240)	1		1		1			
50	14312-2185-2	ブッシング(1247)	1		1		1		2	
51	22735-2134-1	ミニリレー	1		1		1		1	
52	22735-2135-1	リレーソケット	1		1		1		1	
53	03054-50416	ナベコネジ	2		2		2		2	M4X16
54	04512-50040	バネザカネ	6		6		6		6	M4
55	02054-50040	ナット	6		6		6		6	M4
56	22303-3115-1	デングカイヘキ	1		1		1			
	22758-3115-1	デングカイヘキ							1	
57	22731-3121-1	ゼットラップコイルサージ	1		1		1		1	
58	03054-50412	ナベコネジ	4		4		4		4	M4X12
59	22124-2115-1	タイマー	1		1		1		1	
60	22124-2116-1	タイマータンダイ	1		1		1		1	
61	22735-2138-1	ネオンラケット(オレンジ)	1		1		1		1	
62	22124-2125-1	ネオンラケット(レッド)	2		2		2		2	
63	22735-2227-1	コード(デング)	1		1		1			
	22786-2121-1	コード(デング)							1	
64	22731-3131-1	サシコミラグ4P	1		1		1		1	
65	22727-2121-1	コード(キャブタイヤ)	1		1		1			
	22786-2122-1	コード(キャブタイヤ)							1	
66	22782-2218-1	オンボタンスイッチ	3		3		3		3	
67	22727-2123-1	コード(ハイゼン)	1		1		1		1	



新旧部品兼用可



\* 新旧部品兼用不可



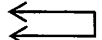
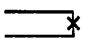
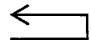
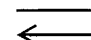
新部品は旧部品に兼用可



旧部品は新部品に兼用可

BSB-T 大径差し込みバネコン

図番	品番	部品名称	数量	互換	数量	互換	数量	互換	数量	互換	備考
			40T		50T		60T		80T		
68	22882-2117-1	モミセンサ-	1		1		1		1		b接点
69	02021-50050	ナット	1		1		1		1		M5
70	22783-2510-1	サホ-ト, コフ° (ハ°イフ°)	1		1		1		2		71~72
71	22701-1131-2	サホ-ト (ハ°イフ°)	1		1		1		2		
72	22701-1132-2	シート (サホ-ト1)	1		1		1		2		
73	19115-1133-2	コムワ	1		1		1		2		
74	22783-3111-1	トリアツカイセツメイショ	1		1		1		1		
75	22783-3112-1	ラベル (カタシキ)	1								
	22784-3111-1	ラベル (カタシキ)			1						
	22785-3111-1	ラベル (カタシキ)				1					
	22786-3111-1	ラベル (カタシキ)							1		
76	22111-1133-1	カテンマーク	1		1		1		1		
77	22714-3113-1	ホカンヨウリョウシヨ	1		1		1		1		
78	22714-3114-1	ホカンフ° 知	1		1		1		1		
79	22735-3116-1	ラベル (ケイコク)	1		1		1		1		
80	22132-3115-1	ラベル (2, チュウイ)	1		1		1		1		
81	22731-4113-1	ラベル (ハイシュツ)	1		1		1		1		

 新旧部品兼用可
  新旧部品兼用不可
  新部品は旧部品に兼用可
  旧部品は新部品に兼用可