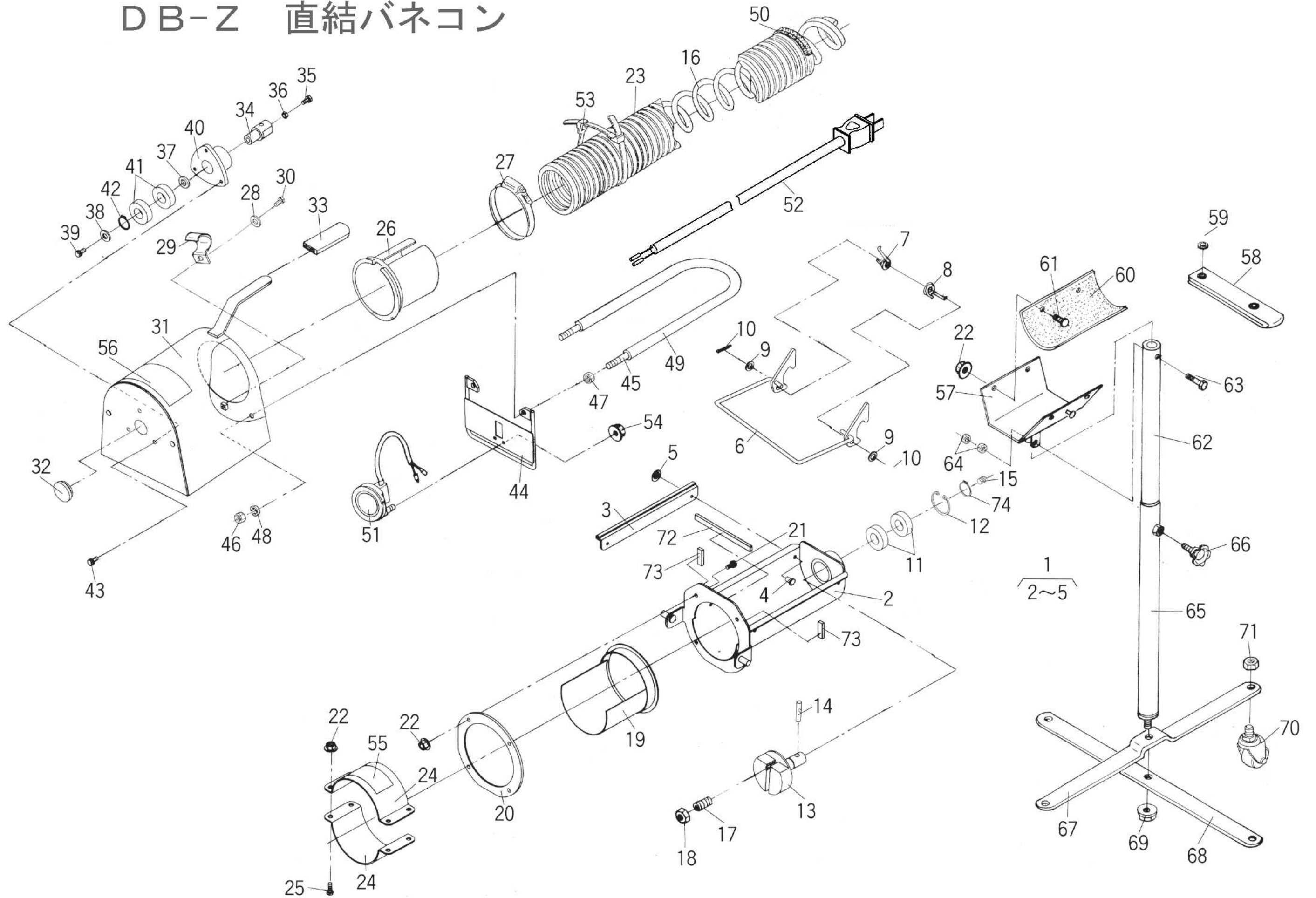


DB-Z 直結バネコン



DB-Z 直結バネコン

図番	コードNo.	部品名称	個数						備考
			20 Z	30 Z	40 Z	50 Z	65 Z	80 Z	
1	22507-1110-2	ケース,コンプ(サシコミ)	1	1	1	1	1	1	#2~5
2	22507-1111-4	ケース(サシコミ)	1	1	1	1	1	1	
3	22701-1114-1	ガイド(サシコミ)	2	2	2	2	2	2	
4	22507-1112-1	ピン(5-8)	4	4	4	4	4	4	
5	13216-1113-1	ナット(ブッシュ)	4	4	4	4	4	4	M5
6	22507-1117-1	レバー(サシコミロック)	1	1	1	1	1	1	
7	22721-2114-1	ロックスプリング ヒダリ	1	1	1	1	1	1	
8	22721-2115-1	ロックスプリング ミギ	1	1	1	1	1	1	
9	04011-50100	ヒラザガネ	2	2	2	2	2	2	M10 (φ18×t2.0)
10	05511-50318	ワリピン	2	2	2	2	2	2	3×18
11	08141-06004	ボールベアリング	2	2	2	2	2	2	
12	04611-00420	アナサークリップ	1	1	1	1	1	1	R-42
13	22507-1121-3	シャフト(バネ)	1	1	1	1	1	1	
14	22507-1122-1	ピン(ツメ)	1	1	1	1	1	1	
15	03650-00608	トメネジ	1	1	1	1	1	1	M6×8 平先
16	22743-1123-1	スプリング(ハンソウ)	1	/	/	/	/	/	
	22767-1123-2	ハンソウバネ	/	1	/	/	/	/	
	22744-1123-1	スプリング(ハンソウ)	/	/	1	/	/	/	
	22768-1123-1	ハンソウバネ	/	/	/	1	/	/	
	22742-1123-1	ハンソウバネ	/	/	/	/	1	/	
	22745-1123-1	スプリング(ハンソウ)	/	/	/	/	/	1	
17	03670-01230	トメネジ	1	1	1	1	1	1	M12×30 P1.75 平先
18	02114-50120	ナット	1	1	1	1	1	1	M12 P1.75
19	22507-1124-1	パイプ(サシコミ)	1	1	1	1	1	1	
20	22507-1125-1	プレート(オサエリング)	1	1	1	1	1	1	
21	01023-50616	ボルト	4	4	4	4	4	4	M6×16
22	02021-50060	ナット	12	12	12	12	12	12	M6フランジナット
23	22802-1126-1	パイプ(ハンソウ)	1	/	/	/	/	/	
	22803-1126-1	パイプ(ハンソウ)	/	1	/	/	/	/	
	22804-1126-1	パイプ(ハンソウ)	/	/	1	/	/	/	
	22805-1126-1	パイプ(ハンソウ)	/	/	/	1	/	/	
	22806-1126-1	パイプ(ハンソウ)	/	/	/	/	1	/	
	22807-1126-1	パイプ(ハンソウ)	/	/	/	/	/	1	
24	22507-1132-1	バンド(ホース)	2	2	2	2	2	2	
25	01222-50620	ボルト	4	4	4	4	4	4	M6×20
26	22803-1127-1	パイプ(トシュツコウ)	1	1	1	1	1	1	
27	22865-1119-1	トメバンド	1	1	1	1	1	1	
28	22767-1138-1	リテーナ(トシュツコウ)	3	3	3	3	3	3	
29	54721-3845-1	ホースホルダ2	1	1	1	1	1	1	
30	01026-50616	ボルト	3	3	3	3	3	3	M6×16 Wセムス
31	22507-1128-1	ケース(トシュツ)	1	1	1	1	1	1	
32	22507-1129-1	グロメット(マクツキ)	1	1	1	1	1	1	
33	22868-1125-1	デッピングキャップ	1	1	1	1	1	1	
34	22507-1123-3	バネボス2	1	1	1	1	1	1	
35	22875-2116-1	ボルト(10×30)	1	1	1	1	1	1	M10×30 P1.25
36	02118-50100	ナット	1	1	1	1	1	1	M10 P1.25
37	04011-50160	ヒラザガネ	1	1	1	1	1	1	M16 (φ30×t2.9)

図番	コードNo.	部品名称	個数						備考
			20 Z	30 Z	40 Z	50 Z	65 Z	80 Z	
38	51161-7456-1	ヒラザガネ(8.5-22)	1	1	1	1	1	1	M8 (φ22×t2.3)
39	01123-50816	ボルト	1	1	1	1	1	1	M8×16
40	22507-1127-1	デグチメタル	1	1	1	1	1	1	
41	08141-06003	ボールベアリング	2	2	2	2	2	2	
42	04611-00350	アナサークリップ	1	1	1	1	1	1	R-35
43	01023-50612	ボルト	3	3	3	3	3	3	M6×12
44	22507-1126-1	センサーガード	1	1	1	1	1	1	
45	22711-2117-2	パイプガード	1	1	1	1	1	1	
46	02112-50080	ナット	2	2	2	2	2	2	M8 3種
47	02114-50080	ナット	2	2	2	2	2	2	M8
48	04512-50080	バネザガネ	2	2	2	2	2	2	M8
49	22711-2118-1	ガードチューブ	1	1	1	1	1	1	
50	22767-1131-1	200スポンジ	1	1	1	1	1	1	
51	22875-3142-1	モミセンサー	1	1	1	1	1	1	a 接点
52	22743-2111-1	コード(Bセンサ)	1	/	/	/	/	/	
	22767-2111-3	Bセンサーコード	/	1	/	/	/	/	
	22744-2111-1	コード(Bセンサ)	/	/	1	/	/	/	
	22768-2111-3	Bセンサーコード	/	/	/	1	/	/	
	22742-2111-2	Bセンサーコード	/	/	/	/	1	/	
	22745-2111-1	コード(Bセンサ)	/	/	/	/	/	1	
53	22767-2112-1	バンド(ワイヤ)	4	5	6	8	11	14	
54	02021-50050	ナット	2	2	2	2	2	2	M5フランジナット
55	22506-3111-1	ラベル(ホース,カタシキ)	1	/	/	/	/	/	
	22507-3111-1	ラベル(ホース,カタシキ)	/	1	/	/	/	/	
	22508-3111-1	ラベル(ホース,カタシキ)	/	/	1	/	/	/	
	22509-3111-1	ラベル(ホース,カタシキ)	/	/	/	1	/	/	
	22510-3111-1	ラベル(ホース,カタシキ)	/	/	/	/	1	/	
	22511-3111-1	ラベル(ホース,カタシキ)	/	/	/	/	/	1	
56	22731-4113-1	ラベル(ハイシュツ)	1	1	1	1	1	1	
57	22853-3411-1	ホルダー	/	1	1	1	2	2	
58	22853-3112-3	ゴムバンド	/	1	1	1	2	2	
59	14113-1113-1	ナット(ブッシュ)	/	1	1	1	2	2	
60	22853-3113-1	ホルダークッション	/	1	1	1	2	2	
61	57077-5061-2	エレベータボタン	/	4	4	4	8	8	M6×12
62	22853-3514-1	ポール1	/	1	1	1	2	2	
63	01202-50635	ボルト	/	1	1	1	2	2	M6×35
64	02014-50060	ナット	/	2	2	2	4	4	M6
65	22853-3415-1	ポール2	/	1	1	1	2	2	
66	71218-2139-1	ノブボルト	/	1	1	1	2	2	
67	22844-1514-1	キャク1	/	1	1	1	2	2	
68	22844-1515-1	キャク2	/	1	1	1	2	2	
69	02121-50080	ナット	/	1	1	1	2	2	M8フランジナット
70	22844-1116-1	キャスト	/	4	4	4	8	8	
71	22844-1117-1	ナット	/	4	4	4	8	8	U5/16×18山
72	22507-1118-1	スポンジ(134)	1	1	1	1	1	1	
73	22507-1119-1	スポンジ(32)	2	2	2	2	2	2	
74	04612-00200	ジクサークリップ	1	1	1	1	1	1	S-20