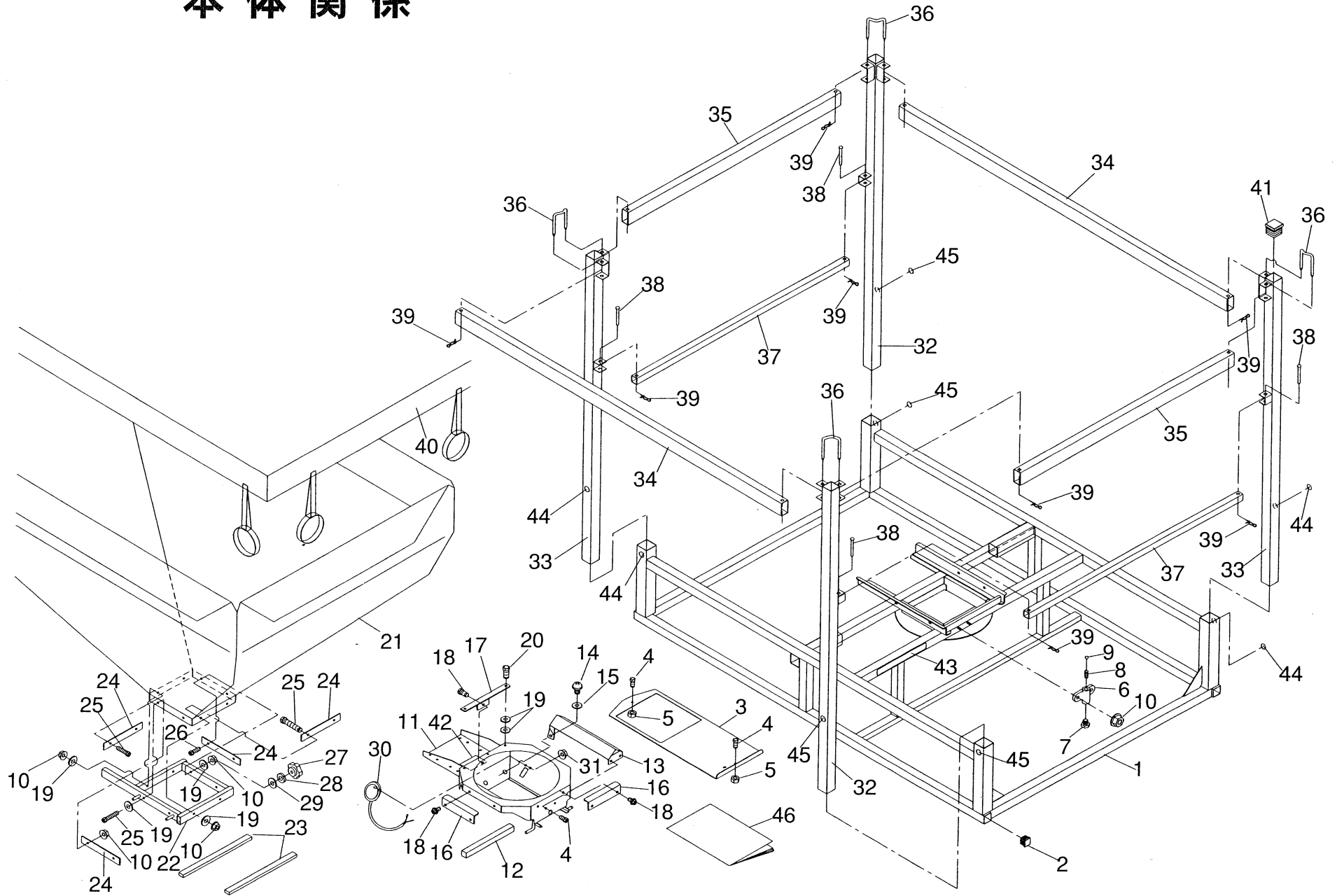


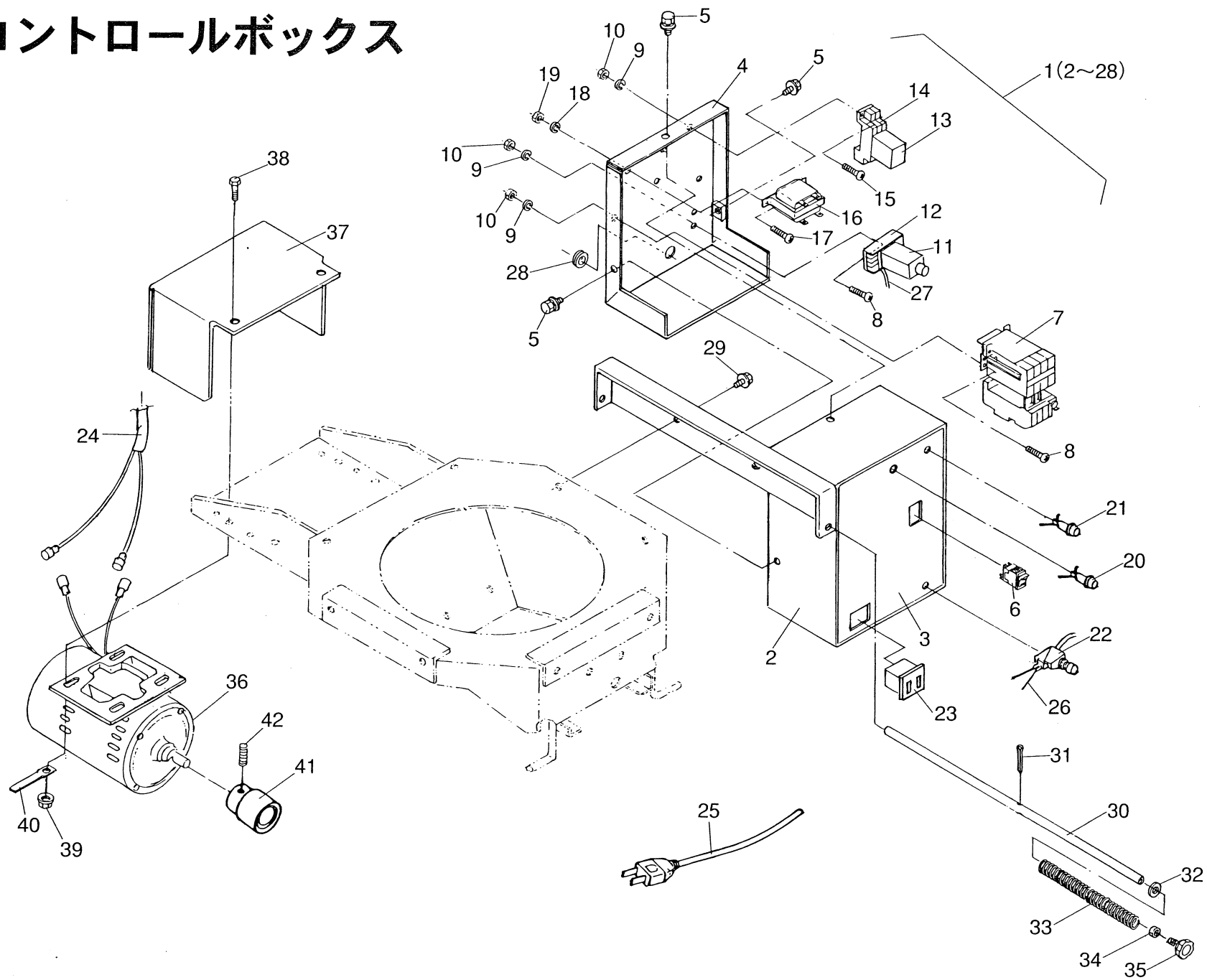
本体関係



本体関係

図番	コードNo.	部 品 名 称	個 数	備 考	図番	コードNo.	部 品 名 称	個 数	備 考
			05AGV1					05AGV1	
1	22307-1111-1	フレーム	1		32	22307-1141-1	ポスト (1)	2	
2	22145-1161-1	プラグ (31×31)	4		33	22307-1142-1	ポスト (2)	2	
3	22373-1112-3	シャッタ	1		34	22373-1143-1	ビーム (1)	2	
4	01202-50614	ボルト	4	M6×14	35	22372-1144-1	ビーム (2)	2	
5	02014-50060	ナット	2	M6	36	22301-2151-1	ピン (U)	4	
6	53721-5334-1	シャッタストッパー	1		37	222372-1145-1	ビーム (ホキョウ)	2	
7	53721-5335-1	シャッタストッパーボルト	1		38	22373-1146-1	ピン (8-60)	4	
8	53581-5624-1	シャッタストッパーバネ	1		39	05516-50800	スナップピン	8	φ8用
9	07715-01605	ボール	1		40	22372-1147-1	カバー (トップ)	1	
10	02021-50060	ナット	10	M6フランジナット	41	22373-1148-1	プラグ (40×40)	4	
11	22373-1321-2	ベース (モミウケ)	1		42	22307-1151-1	ラベル (カタシキ)	1	
12	22373-1125-1	105スポンジ	1		43	22373-1152-2	ラベル (アンゼンサギョウ)	1	
13	22374-1127-1	カバー (バネ)	1		44	22301-4112-1	ラベル (アオ)	4	
14	03004-50614	ナベコネジ	2	M6×14	45	22301-4113-1	ラベル (アカ)	4	φ8×65
15	04013-50060	ヒラザガネ	2	M6 (φ13×t1.0)	46	22307-1149-1	トリアツカイセツメイショ	1	
16	22373-1127-1	ガイド (モミウケベース, 1)	2		47				
17	22373-1128-1	ガイド (モミウケベース, 2)	1		48				
18	01026-50616	ボルト	5	M6×16	49				
19	04015-50060	ヒラザガネ	12	M6 (φ22×t2.0)	50				
20	01202-50620	ボルト	2	M6×20	51				
21	22307-1131-1	タンク (モミ)	1		52				
22	22373-1132-4	ベース (フクロ)	1		53				
23	22373-1133-1	210スポンジ	2		54				
24	22373-1134-1	リテーナ (フクロ)	4		55				
25	03017-50630	バインドコネジ	6	M6×30	56				
26	03017-50640	バインドコネジ	2	M6×40	57				
27	13211-1151-1	ノブナット	2	M6	58				
28	04512-50060	バネザガネ	2	M6	59				
29	22373-1137-1	ザガネ (6-2.3)	2		60				
30	22875-3142-1	モミセンサー	1	a 接点	61				
31	02021-50050	ナット	2	M5フランジナット	62				

コントロールボックス



コントロールボックス

図番	コードNo.	部品名称	個数	備考	図番	コードNo.	部品名称	個数	備考
			05AGV ₁					05AGV ₁	
1	22305-3110-1	ボックス,キット (コントロール)	1	②-⑳	32	04011-50100	ヒラザガネ	1	M10 (φ18×t2.0)
2	22301-3111-1	ボックス (コントロール)	1		33	22124-1146-2	スプリング (ハンドル)	1	
3	22301-3112-1	ラベル (ボックス)	1		34	02052-50080	ナット	1	M8
4	22301-3113-1	カバー (ボックス)	1		35	71218-2139-1	ノブボルト	1	M8×20
5	01222-50610	ボルト	3	M6×10	36	22374-1221-1	モータ (単相100V 0.4kW)	1	
6	22301-3114-1	スイッチ (J7)	1		37	22374-1123-1	カバー (モータ)	1	
7	22305-3115-1	デンジカイヘイキ	1		38	01222-50616	ボルト	4	M6×16
8	03054-50412	ナベコネジ	4	M4×12	39	02021-50060	ナット	4	M6フランジナット
9	04512-50040	バネザガネ	6	M4	40	15272-6759-1	コードクランプ	1	M6用
10	02054-50040	ナット	6	M4	41	22374-1126-1	ツメクラッチ (モータ)	1	
11	22719-2127-1	タイマー	1		42	03650-00812	トメネジ	1	
12	22124-2116-1	タイマータンシダイ	1						
13	22301-3116-1	ミニリレー (12V)	1						
14	22735-2135-1	リレーソケット	1						
15	03054-50416	ナベコネジ	2	M4×16					
16	22305-3117-1	トランス	1						
17	03054-50308	ナベコネジ	2	M3×8					
18	04512-50030	バネザガネ	2	M3					
19	02054-50030	ナット	2	M3					
20	22737-2128-1	ネオンブラケット (オレンジ)	1						
21	22737-2129-1	ネオンブラケット (レッド)	1						
22	22124-2121-1	オシボタンスイッチ	1						
23	22777-2115-1	コンセント2P	1						
24	22305-3118-1	コード (モータ)	1						
25	22305-3119-1	コード (デンゲン)	1						
26	22301-3121-1	コード (ハイセン)	1						
27	22301-3122-1	コード (センサ)	1						
28	22122-1181-1	グロメット	1						
29	01026-50616	ボルト	2	M6×16					
30	22373-1126-1	レバー (ハンドル)	1						
31	05511-50318	ワリピン	1	φ3用					