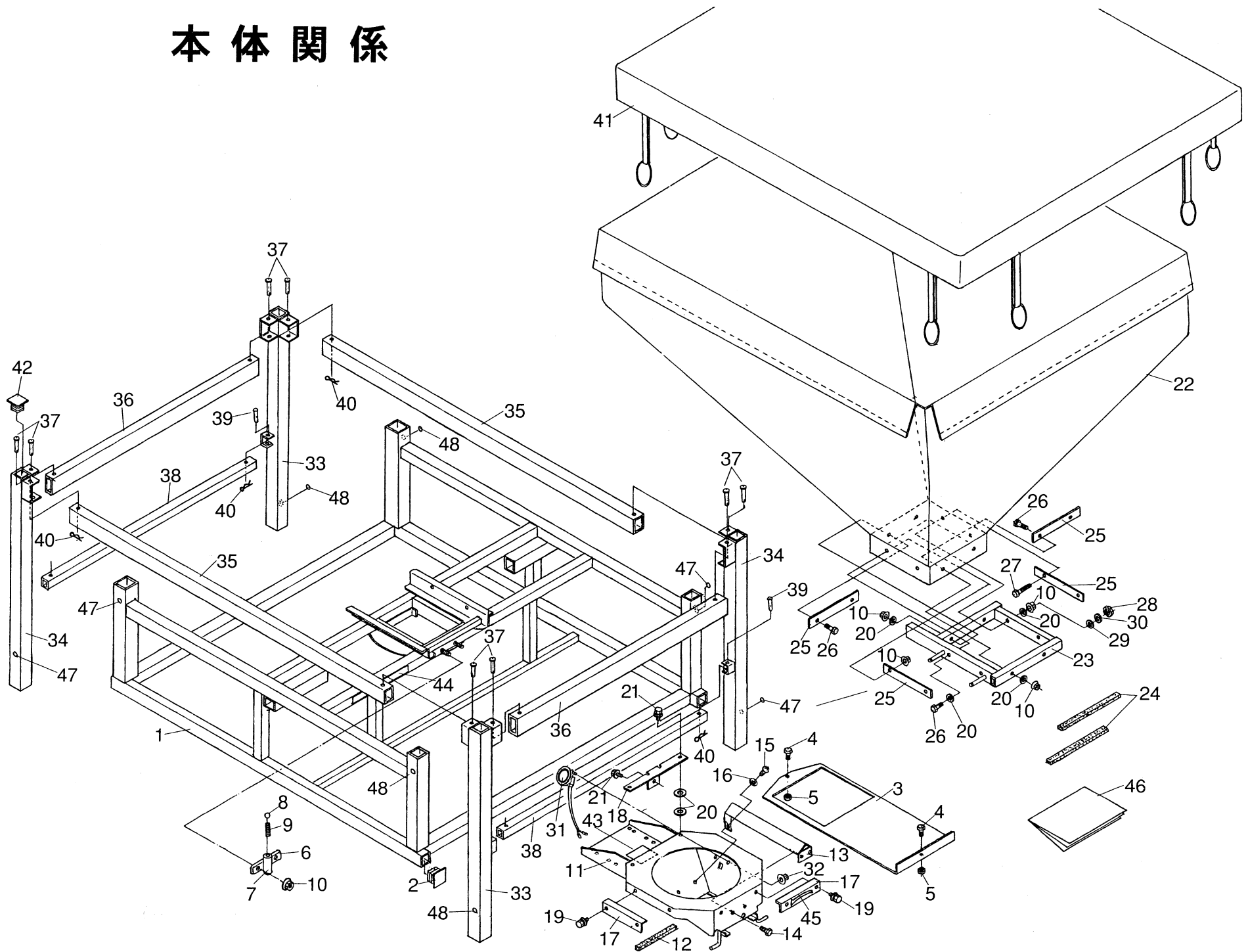


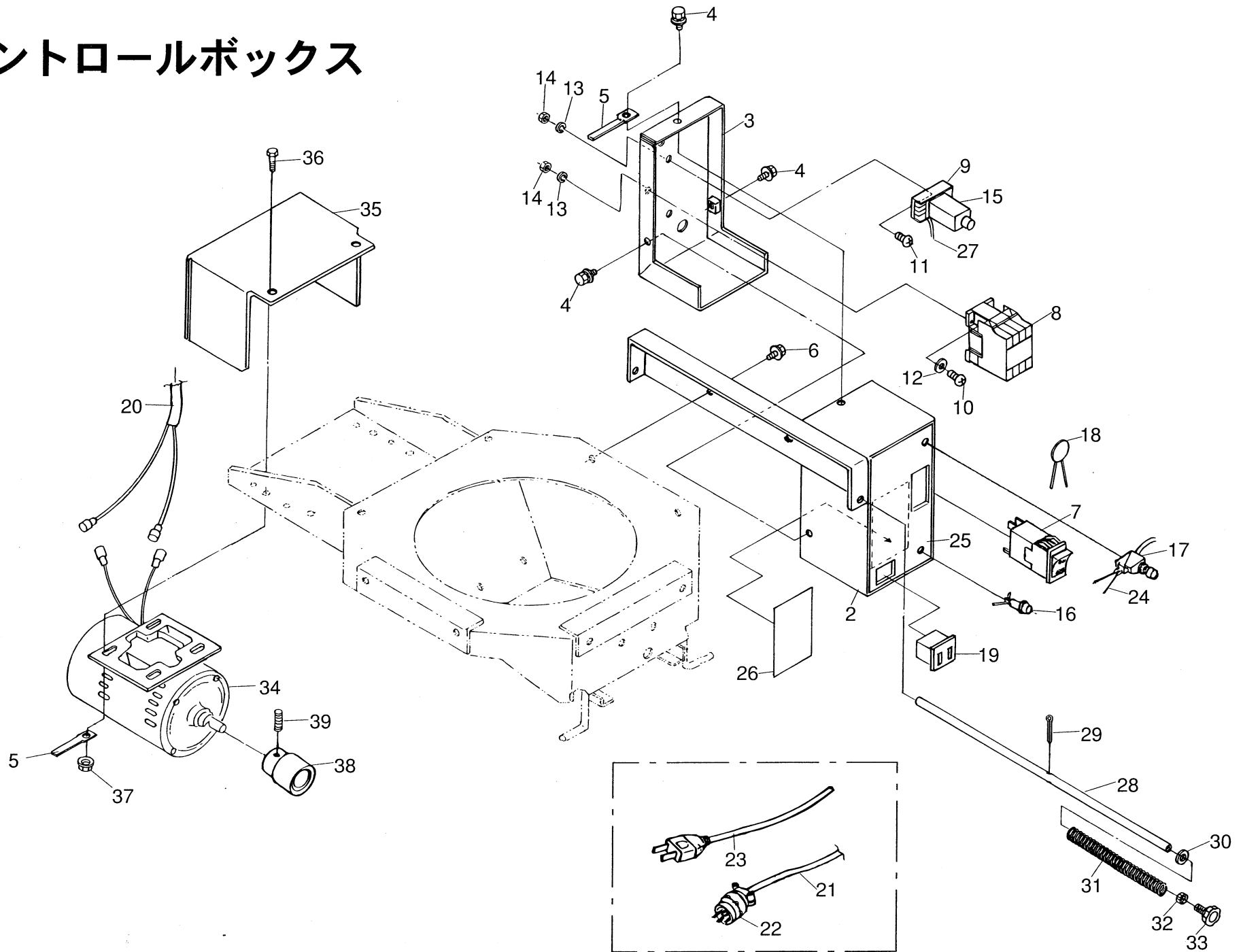
本体関係



本体関係

図番	コードNo.	部品名称	個数					備考	図番	コードNo.	部品名称	個数					備考
			05GV _i	09G	09GV _i	10G	10GV _i					05GV _i	09G	09GV _i	10G	10GV _i	
1	22372-1111-4	フレーム	1						31	22875-3142-1	モミセンサー	1	1	1	1	1	a接点
	22373-1111-6	フレーム		1	1				32	02021-50050	ナット	2	2	2	2	2	M5フランジナット
	22375-1111-4	フレーム				1	1		33	22372-1141-1	ポスト (1)	2					
2	22145-1161-1	プラグ (31×31)	4	4	4	4	4	22373-1141-2		ポスト (1)		2	2				
3	22373-1112-3	シャッタ	1	1	1	1	1	22375-1141-1		ポスト (1)				2	2		
4	01202-50614	ボルト	4	2	4	2	4	M6×14	34	22372-1142-1	ポスト (2)	2					
5	02014-50060	ナット	2	2	2	2	2	22373-1142-2		ポスト (2)		2	2				
6	53721-5334-1	シャッタストッパー	1	1	1	1	1	22375-1142-1		ポスト (2)				2	2		
7	53721-5335-1	シャッタストッパーボルト	1	1	1	1	1		35	22373-1143-1	ビーム (1)	2	2	2			
8	07715-01605	ボール	1	1	1	1	1	22375-1143-1		ビーム (1)				2	2		
9	53581-5624-1	シャッタストッパーバネ	1	1	1	1	1		36	22372-1144-1	ビーム (2)	2					
10	02021-50060	ナット	10	12	10	12	10	M6フランジナット		22373-1144-1	ビーム (2)		2	2			
11	22373-1221-1	ベース (モミウケ)	1	1	1	1	1	22375-1144-1		ビーム (2)				2	2		
12	22373-1125-1	105スポンジ	1	1	1	1	1		37	05122-50865	アタマツキピン	8	8	8			φ8×65
13	22374-1127-1	カバー (バネ)	1		1		1	22375-11461		ピン (8-75)				8	8		
14	01222-50612	ボルト		2		2		M6×12	38	22372-1145-1	ビーム (ホキョウ)	2					
15	03004-50614	ナベコネジ	2	2	2	2	2	M6×14		22373-1145-2	ビーム (ホキョウ)		2	2	2	2	
16	04013-50060	ヒラザガネ	2		2		2	M6 (φ13×t1.0)	39	22373-1146-1	ピン (8-60)	4	4	4	4	4	
17	22373-1127-1	ガイド (モミウケベース,1)	2	2	2	2	2		40	05525-50800	スナップピン	12	12	12	12	12	φ8用
18	22373-1128-1	ガイド (モミウケベース,2)	1	1	1	1	1		41	22372-1147-1	カバー (トップ)	1					
19	01026-50616	ボルト	5	5	5	5	5	M6×16		22373-1147-1	カバー (トップ)		1	1			
20	04015-50060	ヒラザガネ	12	12	12	12	12	M6 (φ22×t2.0)		22375-1147-1	カバー (トップ)				1	1	
21	01202-50620	ボルト	2	2	2	2	2	M6×20	42	22373-1148-1	プラグ (40×40)	4	4	4	4	4	
22	22372-1131-1	タンク (モミ)	1						43	22372-1151-1	ラベル (カタシキ)	1					
	22373-1131-1	タンク (モミ)		1	1			22373-1151-1		ラベル (カタシキ)		1					
	22375-1131-1	タンク (モミ)				1	1	22374-1151-1		ラベル (カタシキ)			1				
23	22373-1132-4	ベース (フクロ)	1	1	1	1	1	22375-1151-1		ラベル (カタシキ)				1			
24	22373-1133-1	210スポンジ	2	2	2	2	2	22376-1151-1		ラベル (カタシキ)					1		
25	22373-1134-1	リテーナ (フクロ)	4	4	4	4	4		44	22373-1152-1	ラベル (アンゼンサギョウ)	1	1	1	1	1	
26	03017-50630	バインドコネジ	6	6	6	6	6	M6×30	45	22111-1133-1	カイテンマーク		1		1		
27	03017-50640	バインドコネジ	2	2	2	2	2	M6×40	46	22373-1249-1	トリアツカイセツメイショ	1	1	1	1	1	
28	13211-1151-1	ノブナット	2	2	2	2	2	M6	47	22373-2121-1	ラベル (アオ)	4	4	4	4	4	
29	22373-1137-1	ザガネ (6-2.3)	2	2	2	2	2		48	22373-2122-1	ラベル (アカ)	4	4	4	4	4	
30	04512-50060	バネザガネ	2	2	2	2	2	M6									

コントロールボックス



コントロールボックス

図番	コードNo.	部品名称	個数					備考	図番	コードNo.	部品名称	個数					備考
			05GV _i	09G	09GV _i	10G	10GV _i					05GV _i	09G	09GV _i	10G	10GV _i	
1	22373-2110-1	ボックス、キット(コントロール)		1		1		②~⑺	20	22373-2114-1	コード (モータ)		1		1		
	22374-2110-1	ボックス、キット(コントロール)	1		1		1	②~⑺		22374-2212-1	コード (モータ)	1		1		1	
2	22373-2111-1	ボックス(コントロール)	1	1	1	1	1		21	22373-2115-1	コード (デンゲン)		1		1		
3	22373-2112-1	カバー (ボックス)	1	1	1	1	1		22	22731-3131-1	サシコミプラグ4P		1		1		
4	01222-50610	ボルト	3	3	3	3	3	M6×10	23	22374-2113-1	コード (デンゲン)	1		1		1	
5	15272-6759-1	コードクランプ	2	2	2	2	2		24	22373-2116-1	コード (ハイセン)	1	1	1	1	1	
6	01026-50616	ボルト	2	2	2	2	2	M6×16	25	22373-2117-2	ラベル (ボックス)	1	1	1	1	1	
	22373-2213-1	スイッチ (5A)		1		1			26	22373-2118-2	シート (ゼツエン)	1	1	1	1	1	
7	22374-2211-1	スイッチ (10A)	1		1		1		27	22373-2119-1	コード (センサ)	1	1	1	1	1	
	22735-2136-1	デンジセシヨクキ		1		1			28	22373-1126-1	レバー (ハンドル)	1	1	1	1	1	
8	22737-2126-1	デンジセシヨクキ	1		1		1		29	05511-50318	ワリピン	1	1	1	1	1	φ3用
	22124-2116-1	タイマータンシダイ	1	1	1	1	1		30	04011-50100	ヒラザガネ	1	1	1	1	1	M10 (φ18×t2.0)
9	03054-50416	ナベコネジ	1	1	1	1	1	M4×16	31	22142-1146-2	スプリング (ハンドル)	1	1	1	1	1	
10	03054-50412	ナベコネジ	3	3	3	3	3	M4×12	32	02052-50080	ナット	1	1	1	1	1	
11	04012-50040	ヒラザガネ	1	1	1	1	1	M4 (φ8×t0.5)	33	71218-2139-1	ノブボルト	1	1	1	1	1	M8×20
12	04512-50040	バネザガネ	4	4	4	4	4	M4	34	22735-2111-2	モータ(三相200V 0.75Kw)		1		1		
13	02054-50040	ナット	4	4	4	4	4	M4		22374-1221-1	モータ(単相100V 0.4Kw)	1		1		1	
14	22124-2115-1	タイマー		1		1			35	22374-1123-1	カバー (モータ)	1		1		1	
	22719-2127-1	タイマー	1		1		1		36	01222-50616	ボルト	4	4	4	4	4	M6×16
15	22735-2138-1	ネオンブラケット(オレンジ)		1		1			37	02021-50060	ナット	4	4	4	4	4	M6フランジナット
	22737-2128-1	ネオンブラケット(オレンジ)	1		1		1		38	22373-1122-1	モータツメボス		1		1		
16	22124-2121-1	オシボタンスイッチ	1	1	1	1	1	22374-1126-1		ツメクラッチ (モータ)	1		1		1		
17	22731-3121-1	ゼットラップコイルサージ	1	1	1	1	1		39	03650-00812	トメネジ	1	1	1	1	1	M8×12
18	22777-2115-1	コンセント2P	1	1	1	1	1										