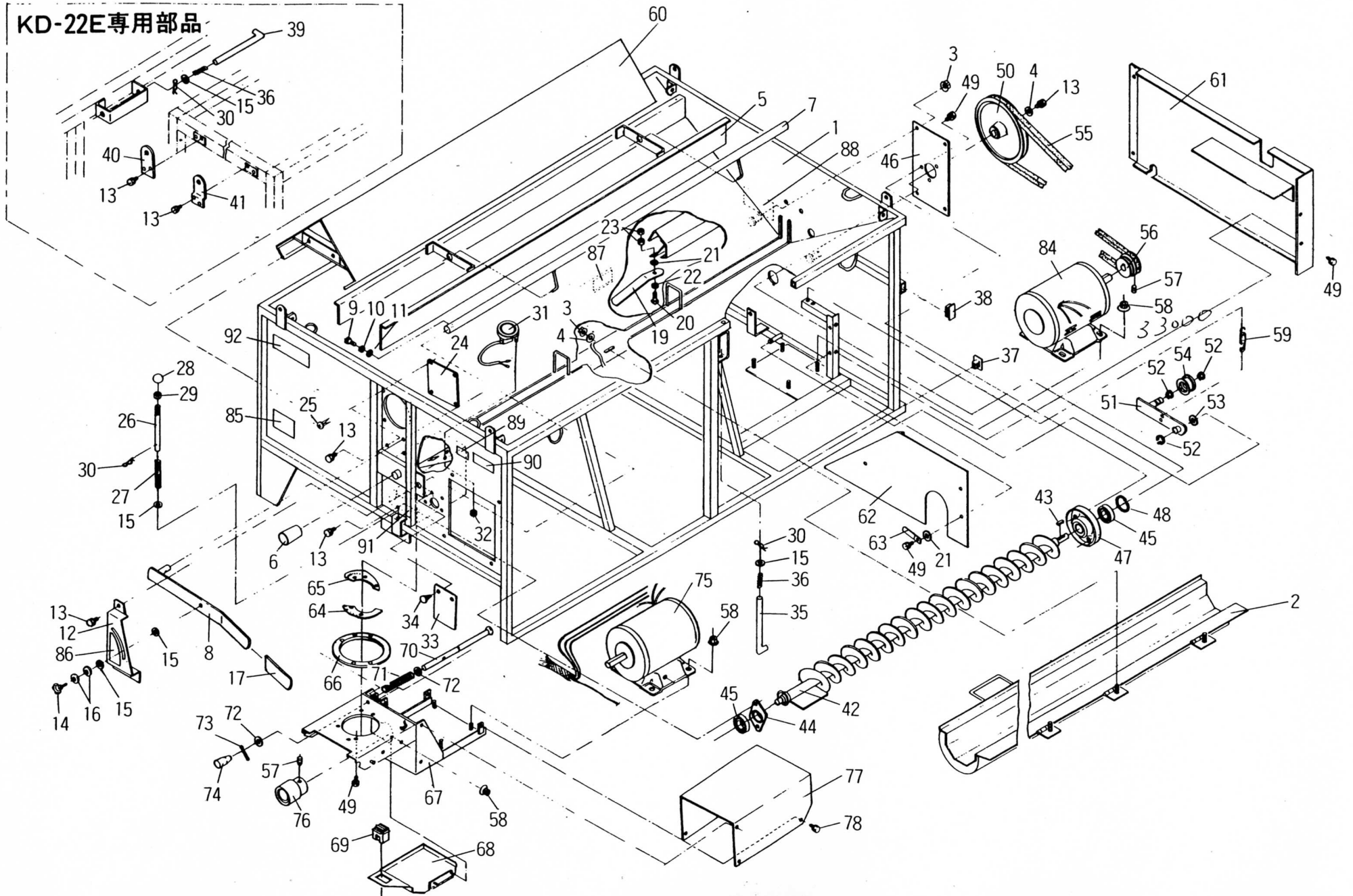


ボデー関係



ボデー関係

図番	コードNo.	部品名称	個数					備考
			08~15 D	08~15 DH	08~15 DV2	22~31 E	22~31 EH	
1	22159-1111-1	ボデー	1	1				
	22162-1111-1	ボデー			1			
	22147-1211-4	ボデー				1	1	
2	22159-1112-1	ケース (スクリュ)	1	1	1			
	22147-1112-2	ケース (スクリュ)				1	1	
3	02121-50080	ナット	7	7	7	13	13	M8
4	04015-50080	ヒラザガネ	4	4	4	6	6	M8 (φ26×t2.6)
5	22159-1113-1	シャッタ	1	1	1			
	22147-1214-1	シャッタ				1	1	
6	22145-1113-1	プラグ (φ38.1)				4	4	
7	22159-1114-1	シャフト (シャッタ)	1	1	1			
	22147-1219-1	シャフト (シャッタ)				1	1	
8	22159-1115-1	レバー (シャッタ)	1	1	1			
	22145-1229-1	レバー (シャッタ)				1	1	
9	01153-50830	ボルト	1	1	1	1	1	M8×30 (7T)
10	04512-50080	バネザガネ	1	1	1	1	1	M8
11	51161-7456-1	ヒラザガネ (8.5-22)	1	1	1	1	1	M8 (φ22×t2.3)
12	22159-1116-1	ガイド (レバー)	1	1	1			
	22145-1125-1	ガイド (レバー)				1	1	
13	01120-50816	ボルト	9	9	9	13	13	M8×16
14	71218-2139-1	ノブボルト	1	1	1	1	1	M8×20
15	04013-50080	ヒラザガネ	5	5	5	9	9	M8 (φ18×t1.6)
16	5J012-5137-1	サラバネ (M8)	2	2	2	2	2	
17	22868-1125-1	デッピングキャップ	1	1	1	1	1	
19	22124-1117-2	オープンレバー	3	3	3	5	5	
20	01222-50625	ボルト	3	3	3	5	5	M6×25
21	57471-5117-1	19マルザ	6	6	6	8	8	M6 (φ19×t1.6)
22	04512-50060	バネザガネ	3	3	3	5	5	M6
23	02014-50060	ナット	6	6	6	10	10	M6
24	22145-1117-1	プレート (テンケン)	1	1	1	1	1	
25	22145-1116-1	リベット (6-20)	4	4	4	4	4	
26	22145-1115-1	ピン (ロック)	1	1	1	1	1	

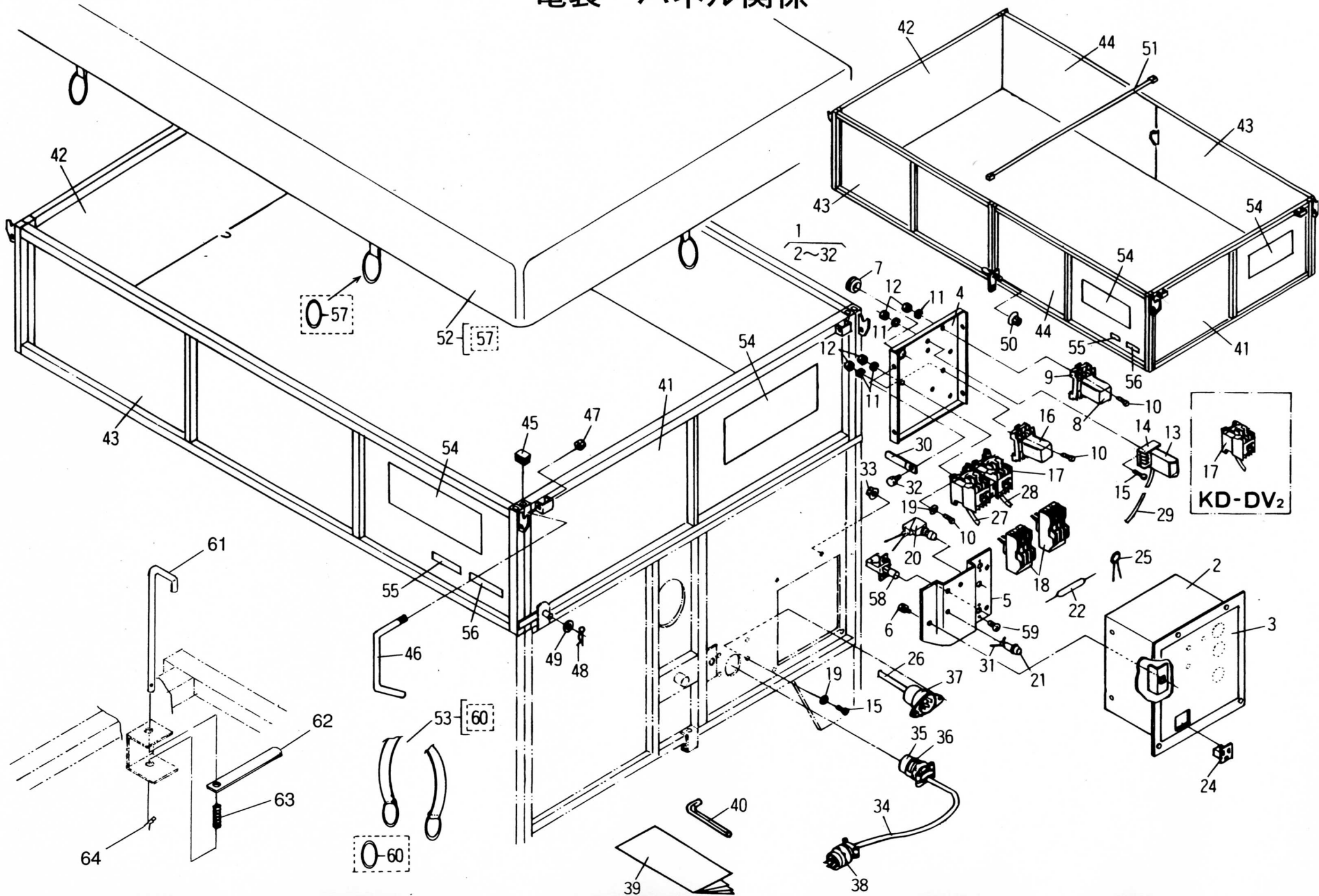
図番	コードNo.	部品名称	個数					備考
			08~15 D	08~15 DH	08~15 DV2	22~31 E	22~31 EH	
27	22142-1116-2	スプリング (ロックピン)	1	1	1	1	1	
28	22145-1118-1	レバーグリップ	1	1	1	1	1	
29	02114-50080	ナット	1	1	1	1	1	M8
30	05525-50800	スナップピン	3	3	3	7	7	φ8用
31	22875-31421	モミセンサー (a接点)	1	1	1	1	1	
32	02021-50050	ナット	2	2	2	2	2	M5
33	22132-1119-1	カバー (プラグ)	1	1	1	1	1	
34	22131-1118-1	アンカークリップ	2	2	2	2	2	
35	22145-1163-1	ピシ (159)	2	2	2	4	4	
36	22145-1162-1	スプリング (パネル)	2	2	2	6	6	
37	22145-1161-1	プラグ (31×31)	4	4	4	-	-	
38								
39	22147-1161-1	ピン (97)	-	-	-	2	2	
40	22147-1181-2	ブラケット (1、パネル)	-	-	-	2	2	
41	22147-1182-2	ブラケット (2、パネル)	-	-	-	2	2	
42	22145-1121-1	シャフト (スクリュ)	1	1	1			
	22147-1121-1	シャフト (スクリュ)				1	1	
43	05712-00522	フェザキー	1	1	1	1	1	5×5×22
44	22159-1152-1	ベアケース (6202)	1	1	1			
	22135-1124-1	ジクウケ				1	1	
45	08141-06203	ボールベアリング	2	2	2	2	2	#6203LLU
46	22159-1122-1	プレート (ベアケース)	1	1	1			
	22145-1128-1	プレート (ベアケース)				1	1	
47	22159-1123-1	ベアケース	1	1	1			
	22132-1122-1	ベアケース				1	1	
48	04611-00400	アナサークリップ	1	1	1	1	1	R40
49	01202-50614	ボルト	15	15	15	15	15	M6×14
50	22159-1124-1	プーリ (156)	1	1	1			
	22132-1123-1	156プーリ				1	1	
51	22159-1125-1	テンションアーム	1	1	1			
	22145-1124-1	テンションアーム				1	1	
52	04612-00150	ジクサークリップ	3	3	3	3	3	S-15

ボデー関係

図番	コードNo.	部品名称	個数					備考
			08~15 D	08~15 DH	08~15 DV ₂	22~31 E	22~31 EH	
53	04014-50140	ヒラザガネ	1	1	1	1	1	M14 (φ30×t32)
54	57471-1113-1	テンションプーリ	1	1	1	1	1	
55	22145-1164-1	Vベルト (トクB45)	1	1	1	1	1	1.B-45
56	22159-1126-1	プーリ (モータ)	1	1	1			
	22135-1223-1	プーリ (モータ)				1	1	
57	03650-00808	トメネジ	2	2	2	2	2	M8×8
58	02021-50060	ナット	10	10	10	6	6	M6
59	22145-1127-1	スプリング (テンション)	1	1	1	1	1	
	22159-1127-1	カバー (スクリュ)	1	1	1			
60	22147-1226-1	カバー (スクリュ)				1	1	
61	22159-1131-1	カバー (1.ベルト)	1	1	1			
	22147-1131-1	カバー (1.ベルト)				1	1	
62	22159-1132-1	カバー (2.ベルト)	1	1	1			
	22145-1132-1	カバー (2.ベルト)				1	1	
63	15272-6759-1	コードクランプ	1	1	1	1	1	
64	22142-1141-2	モータベースリング (1)	1	1	1	1	1	
65	22142-1142-1	モータベースリング (2)	1	1	1	1	1	
66	22135-1143-2	モータベースリング3	1	1	1	1	1	
67	22159-1144-1	ベース (モータ)	1					
	22145-1244-1	ベース (モータ)				1		
	22162-1144-1	ベース (モータ)		1	1			
	22151-1244-1	ベース (モータ)					1	
68	22159-1145-1	プレート (シャッタ)	1	1	1			
	22145-1145-1	プレート (シャッタ)				1	1	
69	22135-1246-1	マグネット (シャッタ)	1	1	1	1	1	
70	22142-1145-1	ハンドル (ベース)	1	1	1	1	1	
71	22142-1146-2	スプリング (ハンドル)	1	1	1	1	1	
72	04011-50100	ヒラザガネ	2	2	2	2	2	M10 (φ18×t2.0)
73	05511-50315	ワリピン	1	1	1	1	1	呼3×15
74	06914-00100	レバーグリッパ	1	1	1	1	1	
75	22735-2111-1	モータ (三相200V、0.75kw)	1			1		
	22156-2111-1	モータ (単相200V、0.75kw)			1			

図番	コードNo.	部品名称	個数					備考
			08~15 D	08~15 DH	08~15 DV ₂	22~31 E	22~31 EH	
75	22151-2120-1	モータ (三相200V、1.0kw)		1			1	
76	22159-1146-1	ボス (モータツメ)	1	1	1			
	22135-1248-2	モータツメボス				1	1	
77	22159-1147-1	カバー (モータ)	1					
	22145-1149-1	カバー (モータ)				1		
	22162-1147-1	カバー (モータ)			1			
	22165-1147-1	カバー (モータ)		1				
78	22151-1149-1	カバー (モータ)					1	
	01202-50610	ボルト	6	6	6	6	6	M6×10
79								
80								
81								
82								
83								
84	22735-2111-1	モータ (三相200V、0.75kw)	1	1				
	22156-2111-1	モータ (単相200V、0.75kw)			1			
	22147-2120-1	モータ、コンプ (三相200V、1.5kw)				1	1	
85	22159-3111-1	ラベル (カタシキ)	1					
	22147-3111-1	ラベル (カタシキ)				1		
	22165-3111-1	ラベル (カタシキ)		1				
	22135-3111-1	ラベル (カタシキ)					1	
	22162-3111-1	ラベル (カタシキ)			1			
86	22145-3116-1	ラベル (シャッタ)	1	1	1	1	1	
87	22142-3112-1	ラベル (スクリュ、チュウイ)	1	1	1	1	1	
88	22145-3112-1	ラベル (プーリ)	1	1	1	1	1	
89	22132-3115-1	ラベル (2, チュウイ)	1	1	1	1	1	
90	22142-3115-1	ラベル (ロープ、チュウイ)	1	1	1	1	1	
91	22145-3113-1	ラベル (ロックピン)	1	1	1	1	1	
92	22132-9111-1	Sラベル	1	1	1	1	1	
	22131-3113-1	Kラベル	1	1	1	1	1	

電装・パネル関係



電装・パネル関係

図番	コードNo.	部品名称	個数					備考
			08~15 D	08~15 DH	08~15 DV ₂	22~31 E	22~31 EH	
1	22159-2210-1	ボックス、キット(コントロール)	1					②~③③、⑤⑤、⑤⑤
	22147-2210-1	ボックス、キット(コントロール)				1		②~③③、⑤⑤、⑤⑤
	22165-2210-1	ボックス、キット(コントロール)		1				②~③③、⑤⑤、⑤⑤
	22153-2210-1	ボックス、キット(コントロール)					1	②~③③、⑤⑤、⑤⑤
	22162-2210-1	ボックス、キット(コントロール)			1			②~③③、⑤⑤、⑤⑤
2	22159-2111-1	ボックス (コントロール)	1	1	1			
	22145-2111-1	ボックス (コントロール)				1	1	
3	22145-2112-1	ラベル (ボックス)	1	1	1	1	1	
4	22159-2113-1	カバー (コントロール)	1	1				
	22145-2113-1	カバー (コントロール)				1	1	
	22162-2113-1	カバー (コントロール)			1			
5	22145-2114-2	ブランキング (スイッチ)	1	1	1	1	1	
6	01202-50614	ボルト	3	3	3	3	3	M6×14
7	22122-1181-1	グロメット	1	1	1	1	1	
8	22735-2134-1	ミニリレー	1	1	1	1	1	
9	22735-2135-1	リレーソケット	1	1	1	1	1	
10	03054-50416	ナベコネジ	6	6	6	6	6	M4×16
11	04512-50040	バネザガネ	8	8	8	8	8	M4
12	02054-50040	ナット	8	8	8	8	8	M4
13	22124-2115-1	タイマー	1	1	1	1	1	
14	22124-2116-1	タイマータンシダイ	1	1	1	1	1	
15	03054-50412	ナベコネジ	4	4	4	4	4	M4×12
16	25111-6154-1	ギャクソウリレー	1	1		1	1	
17	22132-2118-1	リレー (インターロック)	1	1		1	1	
	22132-2119-1	リレー			2			
18	22145-2118-1	サーマルリレー	2	1		1		
	22147-2118-1	サーマルリレー				1	1	
	22151-2118-1	サーマルリレー		1			1	
	22156-2118-1	サーマルリレー			2			
19	04013-50040	ヒラザガネ	4	4	6	4	4	M4 (φ10×t0.8)

図番	コードNo.	部品名称	個数					備考
			08~15 D	08~15 DH	08~15 DV ₂	22~31 E	22~31 EH	
20	22124-2121-1	オシボタンスイッチ	1	1	1	1	1	
21	22735-2138-1	ネオンブランキング(オレンジ)	1	1	1	1		
22	22145-2119-1	テイコウ (49KΩ)	1	1	1	1	1	
23	22124-2125-1	ネオンブランキング(レッド)	2	2	2	2	2	
24	22145-2117-1	コンセント (2P+1)	1	1	1	1	1	
25	22731-3121-1	ゼットラップコイルサージ	1	1	1	1	1	
26	22132-2121-1	コード (2、デンゲン)	1	1		1	1	
	22156-2121-1	コード (2、デンゲン)			1			
27	22145-2115-2	コード (1、モータ)	1	1				
	22147-2115-2	コード (1、モータ)				1	1	
	22156-2115-1	コード (1、モータ)			1			
28	22145-2216-1	コード (2、モータ)	1					
	22147-2216-1	コード (2、モータ)				1		
	22151-2216-1	コード (2、モータ)		1				
	22153-2216-1	コード (2、モータ)					1	
29	22156-2216-1	コード (2、モータ)			1			
	22145-2132-1	コード (センサ)	1	1	1			
	22147-2132-1	コード (センサ)				1	1	
30	22124-2233-1	コーテングクリップ	2	2	2	2	2	
31	22145-2234-1	コード (ハイセン)	1	1		1	1	
	22156-2234-1	コード (ハイセン)			1			
32	01202-50610	ボルト	4	4	4	4	4	M6×10
33	02021-50060	ナット	4	4	4	4	4	
34	22132-2135-1	コード (1、デンゲン)	1	1		1	1	
	22156-2135-1	コード (1、デンゲン)			1			
35	22132-2136-1	コネクター	1	1	1	1	1	
36	22132-2137-1	ラベル (コネクター)	1	1	1	1	1	
37	22132-2122-1	コテイプラグ	1	1	1	1	1	
38	22731-3131-1	サシコミプラグ4P	1	1		1	1	
	22863-4113-1	サシコミプラグ3P			1			

