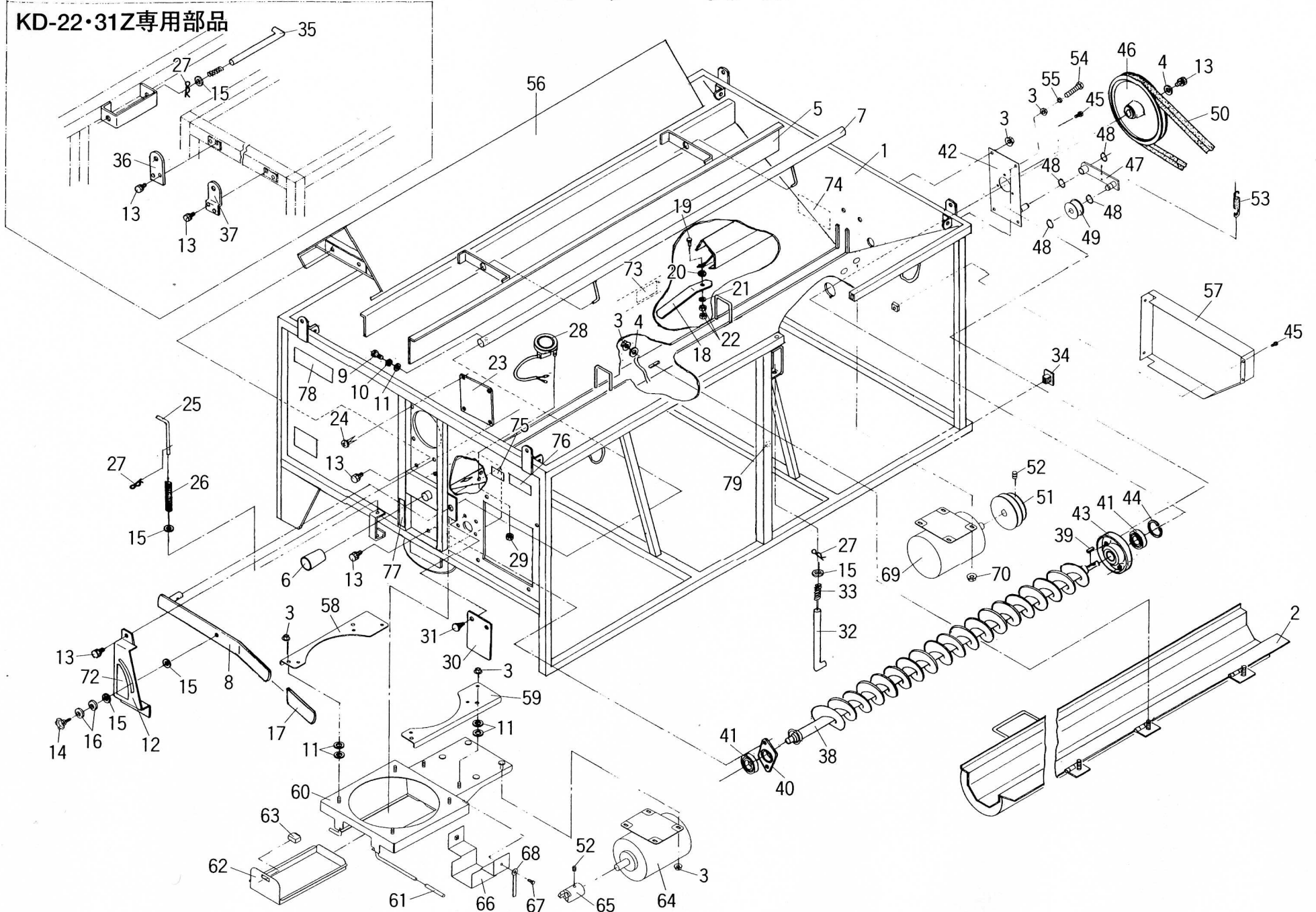


純正部品表

ボデー関係

KD-22・31Z専用部品



ボデー関係

図番	コードNO.	部品名称	個数		備考
			08~15 Z	22~31 Z	
1	22184-1111-1	ボデー	1		
	22187-1111-1	ボデー		1	
2	22184-1112-1	ケース (スクリュ)	1		
	22187-1112-1	ケース (スクリュ)		1	
3	02121-50080	ナット	17	19	M 8
4	04015-50080	ヒラザガネ	4	6	M 8 (φ26×t2.6)
5	22184-1113-1	シャッタ	1		
	22187-1114-1	シャッタ		1	
6	22145-1113-1	プラグ (φ38.1)		4	
7	22184-1114-1	シャフト (シャッタ)	1		
	22187-1119-1	シャフト (シャッタ)		1	
8	22184-1115-1	レバー (シャッタ)	1	1	
9	01153-50830	ボルト	1	1	M 8 × 30 (7 T)
10	04512-50080	バネザガネ	1	1	M 8
11	51161-7456-1	ヒラザガネ (8.5-22)	13	13	M 8 (φ22×t2.3)
12	22184-1116-1	ガイド (レバー)	1	1	
13	01120-50816	ボルト	9	13	M 8 × 16
14	71218-2139-1	ノブボルト	1	1	M 8 × 20
15	04013-50080	ヒラザガネ	5	9	M 8 (φ18×t1.6)
16	5J012-5131-1	サラバネ (M 8)	2	2	
17	22868-1125-1	デッピングキャップ	1	1	
18	22124-1117-2	オープンレバー	3	5	
19	01222-50625	ボルト	3	5	M 6 × 25
20	57471-5117-1	19マルザ	3	5	M 6 (φ19×t1.6)
21	04512-50060	バネザガネ	3	5	M 6
22	02014-50060	ナット	6	10	M 6
23	22145-1117-1	プレート (テンケン)	1	1	
24	22145-1116-1	リベット (6-20)	4	4	
25	22184-1117-1	ピン (ロック)	1	1	
26	22142-1116-2	スプリング (ロックピン)	1	1	
27	05525-50800	スナップピン	3	7	
28	22875-3142-1	モミセンサー	1	1	a 接点
29	02021-50050	ナット	2	2	M 5
30	22132-1119-1	カバー (プラグ)	1	1	

図番	コードNO.	部品名称	個数		備考
			08~15 Z	22~31 Z	
31	22131-1118-1	アンカークリップ	2	2	
32	22145-1163-1	ピン (159)	2	4	
33	22145-1162-1	スプリング (パネル)	2	6	
34	22145-1161-1	プラグ (31×31)	4		
35	22147-1161-1	ピン (97)		2	
36	22187-1181-1	ブラケット (1, パネル)		2	
37	22187-1182-1	ブラケット (2, パネル)		2	
38	22184-1121-1	シャフト (スクリュ)	1		
	22187-1121-1	シャフト (スクリュ)		1	
39	05712-00522	フェザキー	1	1	5 × 5 × 22
40	22159-1152-1	ベアケース (6203)	1	1	
41	22803-2123-1	ベアリング (6203, S C)	2	2	
42	22184-1122-1	プレート (ベアケース)	1	1	
43	22184-1123-1	ベアケース	1	1	
44	04611-00400	アナサークリップ	1	1	R-40
45	01202-50614	ボルト	7	7	M 6 × 14
46	22184-1124-1	プーリ (114)	1	1	
47	22184-1125-1	テンションアーム	1	1	
48	04612-00150	ジグサークリップ	4	4	S-15
49	57471-1113-1	テンションプーリ	1	1	
50	22184-1164-1	Vベルト	1	1	L B-29
51	22184-1126-1	プーリ (モータ)	1	1	
52	03650-00808	トメネジ	2	2	M 8 × 8
53	22184-1127-1	スプリング (テンション)	1	1	
54	01155-50850	ボルト	1	1	M 8 × 50
55	02552-50080	マワリドメナット	1	1	M 8
56	22184-1128-1	カバー (スクリュ)	1		
	22187-1126-1	カバー (スクリュ)		1	
57	22184-1131-1	カバー (ベルト)	1	1	
58	22184-1141-1	ブラケット (1, モータベース)	1	1	
59	22184-1142-1	ブラケット (2, モータベース)	1	1	
60	22184-1144-1	ベース (モータ)	1	1	
61	22767-1112-1	デッピングキャップ	1	1	
62	22184-1145-1	ケース (モミウケ)	1	1	

電装・パネル関係

