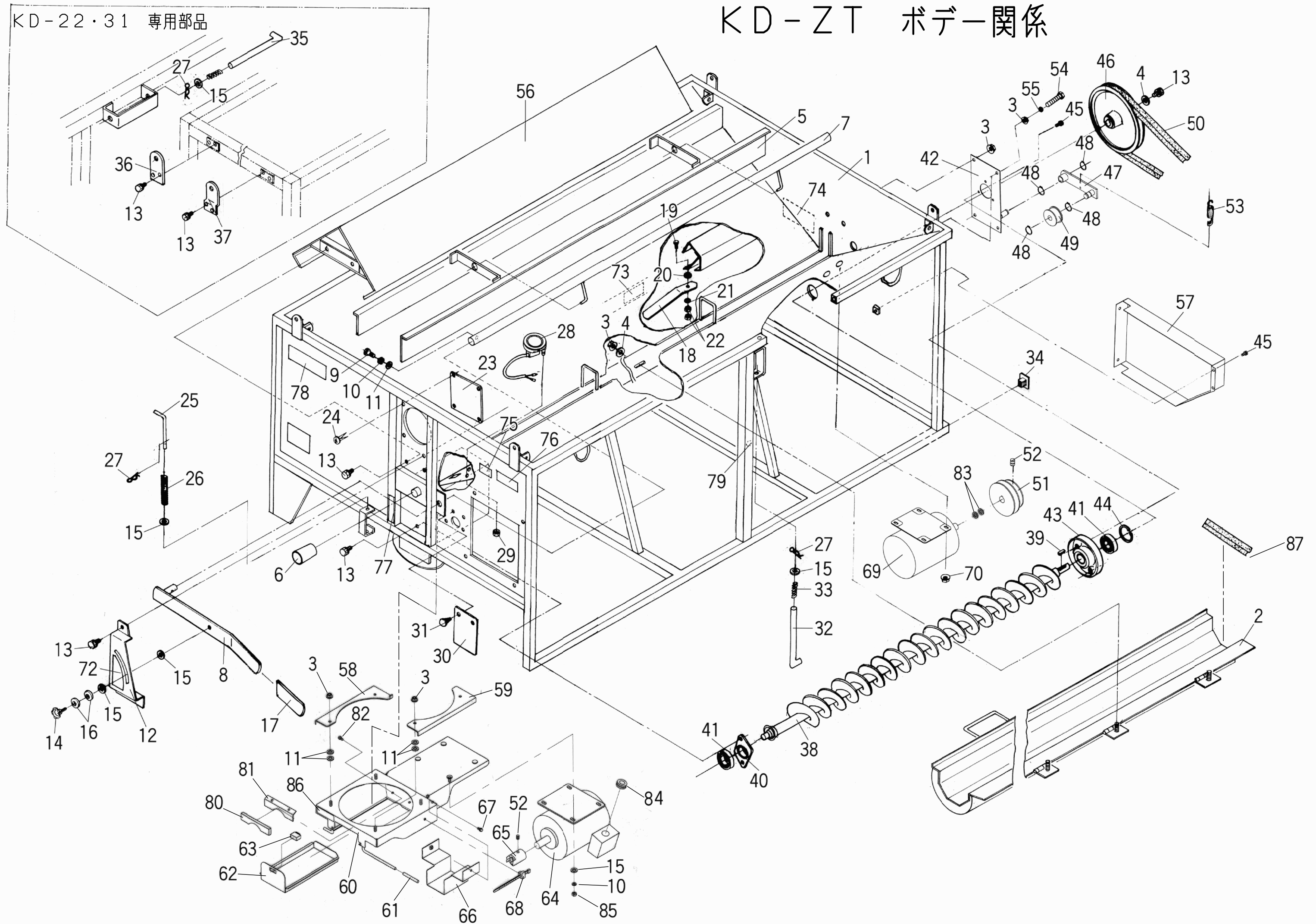


KD-22・31 専用部品

KD-ZT ボデー関係

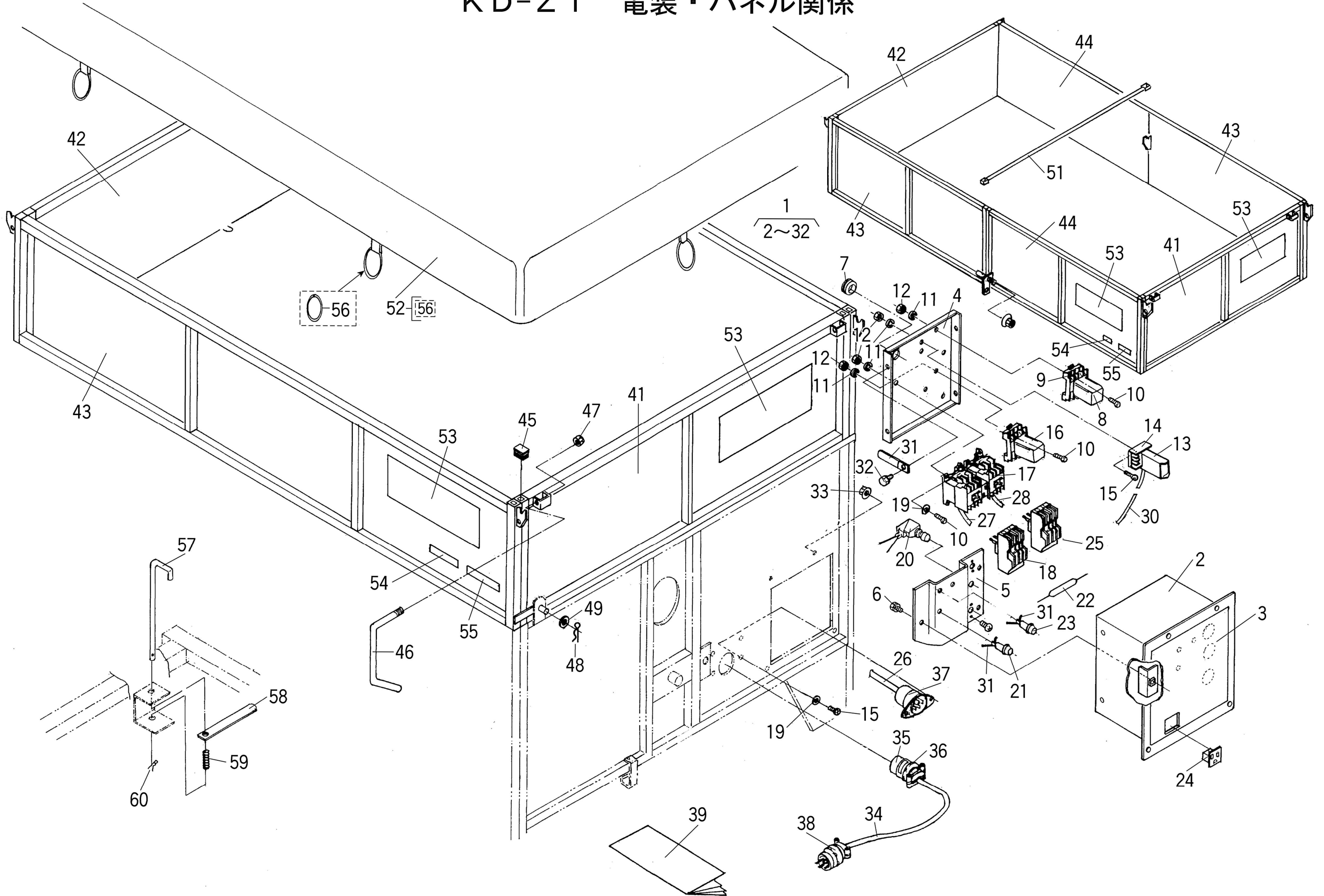


K D - Z T ボデー関係

図番	コードNO.	部品名称	個数		備考
			08~15 Z T	22~31 Z T	
1	22191-1111-1	ボデー	1		
	22194-1111-1	ボデー		1	
2	22184-1112-2	ケース(スクリュ)	1		
	22187-1112-2	ケース(スクリュ)		1	
3	02121-50080	ナット	11	13	M8フランジナット
4	04015-50080	ヒラザガネ	4	6	M8 (φ26×t2.6)
5	22184-1113-1	シャッタ	1		
	22187-1114-1	シャッタ		1	
6	22194-1113-1	プラグ(37)		4	
7	22184-1114-1	シャフト(シャッタ)	1		
	22187-1119-1	シャフト(シャッタ)		1	
8	22184-1115-1	レバー(シャッタ)	1	1	
9	01153-50830	ボルト	1	1	M8×30
10	04512-50080	バネザガネ	5	5	M8
11	51161-7456-1	ヒラザガネ(8.5-22)	9	9	M8 (φ22×t2.3)
12	22184-1116-1	ガイド(レバー)	1	1	
13	01123-50816	ボルト	9	13	M8×16
14	71218-2139-1	ノブボルト	1	1	
15	04013-50080	ヒラザガネ	9	13	M8 (φ18×t1.6)
16	5J012-5137-1	サラバネ(M8)	2	2	
17	22868-1125-1	デッピングキャップ	1	1	
18	22124-1117-2	オープンレバー	3	5	
19	01053-50625	ボルト	3	5	M6×25
20	57471-5117-1	19マルザ	3	5	M6 (φ19×t1.6)
21	04512-50060	バネザガネ	3	5	M6
22	02014-50060	ナット	6	10	M6
23	22145-1117-1	プレート(テンケン)	1	1	
24	22145-1116-1	リベット(6-20)	4	4	
25	22184-1117-1	ピン(ロック)	1	1	
26	22142-1116-2	スプリング(ロックピン)	1	1	
27	05525-50800	スナップピン	3	7	φ8用
28	22875-3142-1	モミセンサー	1	1	a接点
29	02021-50050	ナット	2	2	M5フランジナット
30	22132-1119-1	カバー(プラグ)	1	1	
31	22131-1118-1	アンカークリップ	2	2	
32	22145-1163-1	ピン(159)	2	4	
33	22145-1162-1	スプリング(パネル)	2	6	
34	22145-1161-1	プラグ(31×31)	4		
35	22147-1161-1	ピン(97)		2	
36	22187-1181-1	ブラケット(1, パネル)		2	
37	22187-1182-1	ブラケット(2, パネル)		2	
38	22184-1121-1	シャフト(スクリュ)	1		
	22187-1121-1	シャフト(スクリュ)		1	
39	05712-00522	フェザキー	1	1	両丸5×5×22
40	22159-1152-1	ベアケース(6203)	1	1	
41	08141-06203	ボールベアリング	2	2	
42	22184-1122-1	プレート(ベアケース)	1	1	

図番	コードNO.	部品名称	個数		備考
			08~15 Z T	22~31 Z T	
43	22184-1123-1	ベアケース	1	1	
44	04611-00400	アナサークリップ	1	1	R-40
45	01023-50614	ボルト	7	7	M6×14
46	22184-1124-1	プーリ(114)	1	1	
47	22184-1125-1	テンションアーム	1	1	
48	04612-00150	ジグサークリップ	4	4	S-15
49	57471-1113-1	テンションプーリ	1	1	
50	22184-1164-1	Vベルト	1	1	L B又はS B-29
51	22184-1126-1	プーリ(モータ)	1	1	
52	03650-00808	トメネジ	2	2	M8×8 平先
53	22184-1127-1	スプリング(テンション)	1	1	
54	01155-50850	ボルト	1	1	M8×50
55	02552-50080	マワリドメナット	1	1	M8
56	22184-1128-1	カバー(スクリュ)	1		
	22187-1126-1	カバー(スクリュ)		1	
57	22184-1131-1	カバー(ベルト)	1	1	
58	22191-1141-1	ブラケット(1, モータベース)	1	1	
59	22191-1142-1	ブラケット(2, モータベース)	1	1	
60	22191-1144-1	ベース(モータ)	1	1	
61	22767-1112-1	デッピングキャップ	1	1	
62	22184-1145-1	ケース(モミウケ)	1	1	
63	22135-1246-1	マグネット(シャッタ)	1	1	
64	22191-2121-1	モータ(1.5kW)	1	1	三相200V 1.5kW
65	22191-1146-1	ボス(ツメ)	1	1	
66	22191-1147-1	カバー(ツメボス)	1	1	
67	01023-50612	ボルト	2	2	M6×12
68	5H215-2579-1	コードクランプ(140)	1	1	
69	22375-2111-2	モータ	1	1	三相200V 0.75kW
70	02021-50060	ナット	4	4	M6フランジナット
71	22191-3111-1	ラベル(カタシキ)	1		
	22194-3111-1	ラベル(カタシキ)		1	
72	22145-3116-1	ラベル(シャッタ)	1	1	
73	22142-3112-1	ラベル(スクリュ, チュウイ)	1	1	
74	22184-3112-1	ラベル(プーリ)	1	1	
75	22132-3115-1	ラベル(2, チュウイ)	1	1	
76	22142-3115-1	ラベル(ローブ, チュウイ)	1	1	
77	22145-3113-1	ラベル(ロックピン)	1	1	
78	22132-9111-1	ラベル(SAITO)	1	1	
79	22373-2122-1	ラベル(アカ)	1		
80	22184-1149-1	クッション(プレート)	1	1	
81	22184-1148-1	プレート(モータベース)	1	1	
82	03004-50612	ザガネツキコネジ	2	2	M6×12
83	04011-50180	ヒラザガネ	2	2	M18 (φ32×t2.9)
84	22625-1137-1	グロメット(26, マクツキ)	1	1	
85	02114-50080	ナット	4	4	M8
86	22184-3113-1	ラベル(ケイコク)	1	1	
87	22159-3121-1	スポンジ(200)	1	1	

KD-ZT 電装・パネル関係



K D - Z T 電装・パネル関係

図番	コードNO.	部品名称	個数		備考
			08~15 Z T	22~31 Z T	
1	22191-2110-1	ボックス, キット(コントロール)	1	/	
	22194-2110-1	ボックス, キット(コントロール)	/	1	
2	22184-2111-1	ボックス(コントロール)	1	1	
3	22145-2112-2	ラベル(ボックス)	1	1	
4	22184-2113-1	カバー(コントロール)	1	1	
5	22168-2214-1	ブラケット(スイッチ)	1	1	
6	01023-50614	ボルト	3	3	M6×14
7	22122-1181-1	グロメット	1	1	
8	22735-2134-1	ミニリレー	2	2	
9	22735-2135-1	リレーソケット	2	2	
10	03054-50416	ナベコネジ	8	8	M4×16
11	04512-50040	バネザガネ	10	10	M4
12	02054-50040	ナット	10	10	M4
13	22124-2115-1	タイマー	1	1	
14	22124-2116-1	タイマータンシダイ	1	1	
15	03054-50412	ナベコネジ	4	4	M4×12
16	25111-6154-1	ギャクソウリレー	1	1	
17	22132-2118-1	リレー(インターロック)	1	1	
18	22147-2118-1	サーマルリレー	1	1	6~9A
19	04013-50040	ヒラザガネ	4	4	M4 (φ10× t0.8)
20	22782-2218-1	オシボタンスイッチ	3	3	
21	22735-2138-1	ネオンブラケット(オレンジ)	1	1	
22	22145-2119-1	テイクウ(47KΩ)	1	1	
23	22124-2125-1	ネオンブラケット(レッド)	2	2	
24	22145-2117-1	コンセント(2P+1)	1	1	
25	22145-2118-1	サーマルリレー	1	1	2.8~4.2A
26	22132-2121-1	コード(2, デンゲン)	1	1	
27	22145-2115-2	コード(1, モータ)	1	/	
	22147-2115-2	コード(1, モータ)	/	1	
28	22191-2116-1	コード(2, モータ)	1	1	
29	22168-2134-1	コード(ハイセン)	1	1	
30	22145-2132-1	コード(センサ)	1	/	
	22147-2132-1	コード(センサ)	/	1	
31	15272-6759-1	コードクランプ	1	1	
32	01023-50610	ボルト	4	4	M6×10
33	02021-50060	ナット	4	4	M6フランジナット
34	22132-2135-1	コード(1, デンゲン)	1	1	
35	22132-2136-1	コネクター	1	1	
36	22132-2137-1	ラベル(コネクター)	1	1	
37	22132-2122-1	コティプラグ	1	1	
38	22731-3131-1	サシコミプラグ 4P	1	1	
39	22191-1151-1	トリアツカイセツメイショ	1	1	

図番	コードNO.	部品名称	個数					備考
			08	11	15	22	31	
41	22167-5111-2	パネル(A)	1	/	/	/	/	
	22168-5111-2	パネル(A)	/	1	/	/	/	
	22169-5111-2	パネル(A)	/	/	1	/	/	
	22347-5111-2	パネル(A)	/	/	/	1	/	
	22348-5111-2	パネル(A)	/	/	/	/	1	
42	22167-5112-1	パネル(B)	1	/	/	/	/	
	22168-5112-1	パネル(B)	/	1	/	/	/	
	22169-5112-1	パネル(B)	/	/	1	/	/	
	22347-5112-1	パネル(B)	/	/	/	1	/	
43	22348-5112-1	パネル(B)	/	/	/	/	1	
	22167-5113-2	パネル(C)	1	/	/	/	/	
	22168-5113-2	パネル(C)	/	1	/	/	/	
	22169-5113-2	パネル(C)	/	/	1	/	/	
	22347-5113-1	パネル(C)	/	/	/	2	/	
44	22348-5113-1	パネル(C)	/	/	/	/	2	
	22347-5114-2	パネル(D)	/	/	/	2	/	
45	22348-5114-2	パネル(D)	/	/	/	/	2	
	22131-5115-1	キャップ	8	8	8	12	12	
46	22145-5114-1	レバー(パネル)	4	4	4	6	6	
47	22132-5114-1	ナット(M12タフロック)	4	4	4	6	6	
48	05525-50800	スナップピン	2	2	2	2	2	φ8用
49	04013-50080	ヒラザガネ	2	2	2	2	2	M8 (φ18× t1.6)
50	02121-50080	ナット	/	/	/	2	2	M8フランジナット)
51	22347-5115-1	ビーム(パネル)	/	/	/	1	2	
52	22145-5121-2	カバー(ジョウブ)	1	1	1	/	/	
	22147-5121-2	カバー(ジョウブ)	/	/	/	1	1	
53	22184-5141-1	ラベル(トラックコンベア)	3	3	3	3	3	
54	24117-1174-1	ラベル(ドウコウホウ)	1	1	1	1	1	
55	22131-5142-1	カタシキマーク	1	/	/	/	/	
	22132-5142-2	カタシキマーク	/	1	/	/	/	
	22133-5142-1	カタシキマーク	/	/	1	/	/	
	22341-5142-1	カタシキマーク	/	/	/	1	/	
	22342-5142-1	カタシキマーク	/	/	/	/	1	
56	24114-9111-2	ゴムワ	6	6	6	10	10	
57	22159-1117-1	カナグ(パネルオサエ)	2	2	2	4	4	
58	22159-1118-1	レバー(パネルオサエ)	2	2	2	4	4	
59	22142-1116-2	スプリング(ロックピン)	2	2	2	4	4	
60	05525-50800	スナップピン	2	2	2	4	4	φ8用