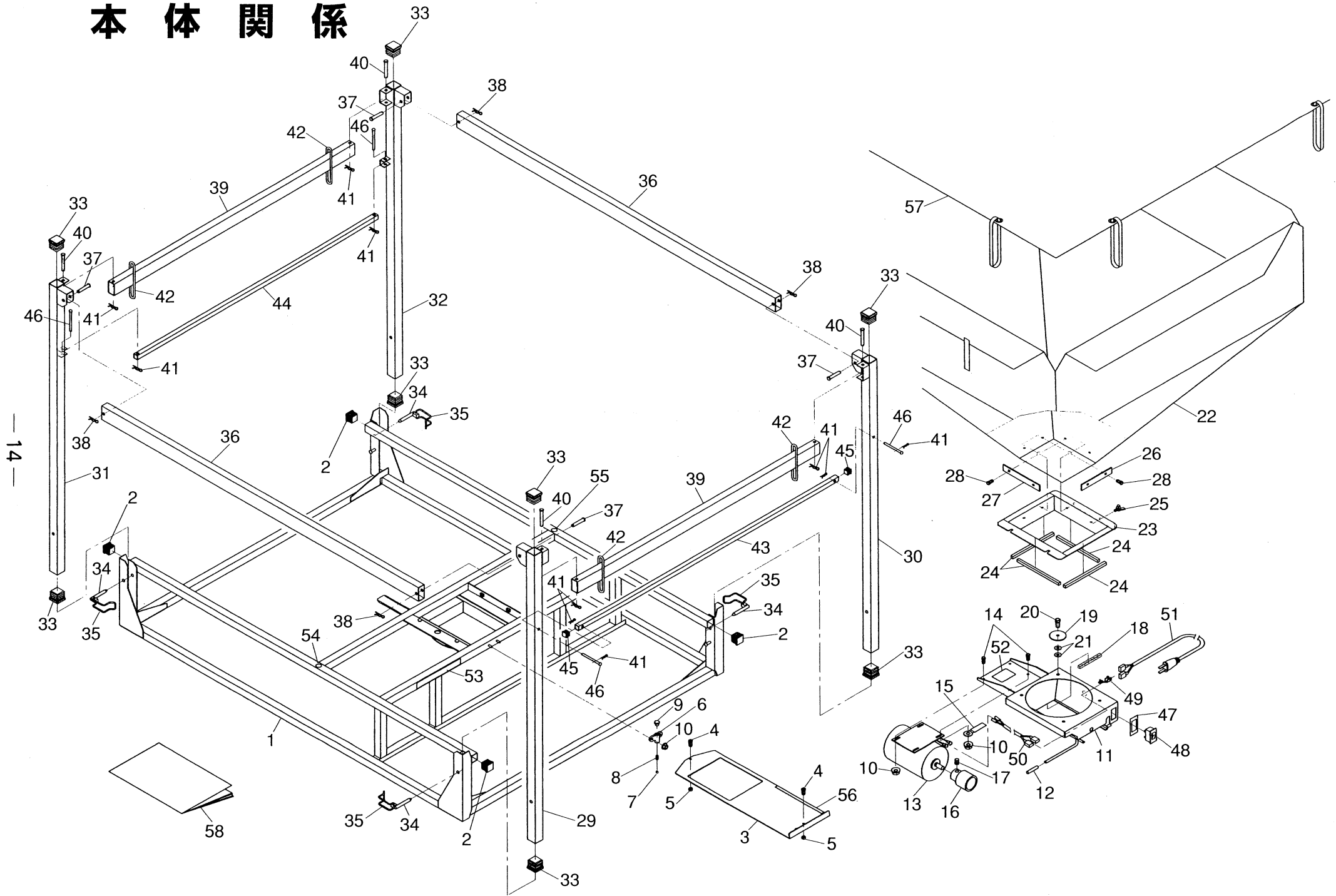


本体関係

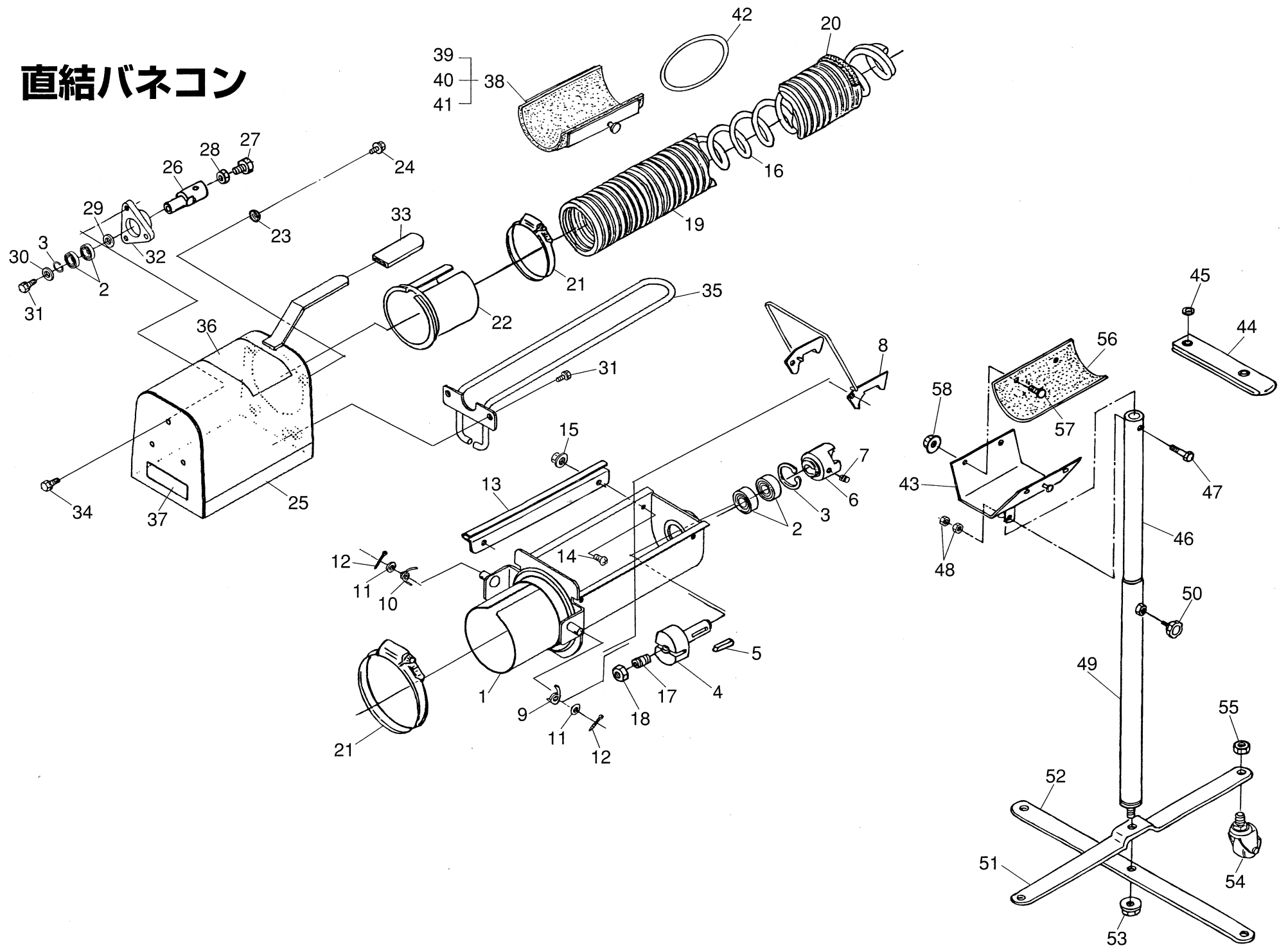


本 体 関 係

図番	コードNo.	部 品 名 称	個数	備 考
1	22388-1111-1	フレーム	1	
2	22145-1161-1	プラグ (31×31)	4	
3	22387-1112-1	シャッタ	1	
4	01053-50612	ボルト	2	M6×12
5	02014-50060	ナット	2	M6
6	53721-5334-1	シャッタストッパー	1	
7	07715-01605	ボール	1	
8	53581-5624-1	シャッタストッパーバネ	1	
9	53721-5335-1	シャッタストッパーボルト	1	
10	02021-50060	ナット	6	M6フランジナット
11	22387-1121-2	ベース (モミウケ)	1	
12	22767-1112-1	デッピングキャップ	1	
13	22374-1221-2	モータ (タンソウ100V0.4KW)	1	
14	01053-50616	ボルト	4	M6×16
15	15272-6759-1	コードクランプ	1	
16	22387-1126-1	ツメクラッチ (モータ)	1	
17	03650-00812	トメネジ	1	M8×12 平先
18	22373-1125-1	105スポンジ	1	
19	22387-1127-1	ザガネ (モミウケベース)	4	
20	01123-50820	ボルト	4	M8×20
21	51161-7456-1	ヒラザガネ (8.5-22)	8	
22	22387-2111-2	タンク (モミ)	1	
23	22387-2121-1	ベース (フクロ)	1	
24	22387-2122-1	スポンジ (10-10-205)	4	
25	01811-50815	チョウボルト	2	M8×15
26	22387-2123-1	リテーナ (フクロ,ゼンゴ)	2	
27	22387-2124-1	リテーナ (フクロ,サユウ)	2	
28	01023-50616	ボルト	8	M6×16
29	22387-2131-2	ポスト (F,LH)	1	
30	22387-2132-2	ポスト (F,RH)	1	

図番	コードNo.	部 品 名 称	個数	備 考
31	22387-2133-3	ポスト (R,LH)	1	
32	22387-2134-3	ポスト (R,RH)	1	
33	22373-1148-1	プラグ (40×40)	8	
34	22839-1113-1	ピン (チョウセツ)	4	
35	22829-2134-3	スプリング (チョウセツ)	4	
36	22387-2141-1	ビーム (1)	2	
37	05122-51045	アタマツキピン	4	
38	05515-51000	スナップピン	4	φ10用
39	22387-2142-1	ビーム (2)	2	
40	05122-50865	アタマツキピン	4	
41	05516-50800	スナップピン	10	φ8用
42	19115-1133-2	ゴムワ	4	
43	22387-2145-2	ビーム (3)	1	
44	22387-2146-2	ビーム (4)	1	
45	22387-2147-1	プラグ (19-19)	2	
46	22387-2148-3	ピン (8-85)	4	
47	22308-3112-1	ラベル (スイッチ)	1	
48	22374-2211-1	スイッチ (10A)	1	
49	14124-1185-1	クランプ (6N-4)	1	
50	22308-3118-1	コード (モータ)	1	
51	22374-2113-1	コード (デンゲン)	1	
52	22388-4111-1	ラベル (カタシキ)	1	
53	22373-1152-2	ラベル (アンゼンサギョウ)	1	
54	22313-4112-1	ラベル (A)	1	
55	22313-4113-1	ラベル (B)	1	
56	22387-4115-1	ラベル (シャッタ,チョウセイ)	1	
57	22387-4116-2	カバー (トップ)	1	
58	22388-5111-1	トリアツカイセツメイショ	1	

直結バネコン



直結バネコン

図番	コードNo.	部品名称	個数			備考
			20GL	30GL	40GL	
1	22502-1111-1	ケース(サシコミ)	1	1	1	
2	08141-06003	ボールベアリング	4	4	4	#6003LLU
3	04611-00350	アナサークリップ	2	2	2	R35
4	22701-1112-1	シャフト(バネ)	1	1	1	
5	05712-00522	フェザキー	1	1	1	5×5×22
6	22701-1118-1	ツメボス	1	1	1	
7	03650-00810	トメネジ	1	1	1	M8×10 平先
8	22701-1113-2	レバー(サシコミロック)	1	1	1	
9	22721-2114-1	ロックスプリングヒダリ	1	1	1	
10	22721-2115-1	ロックスプリングミギ	1	1	1	
11	04011-50100	ヒラザガネ	2	2	2	M10(φ18×t2.0)
12	05511-50318	ワリピン	2	2	2	φ3用
13	22701-1114-1	ガイド(サシコミ)	2	2	2	
14	03054-50512	ナベコネジ	4	4	4	M5×12
15	02021-50050	ナット	4	4	4	M5フランジナット
16	22750-2115-1	ハンソウバネ	1			
	22711-2115-4	ハンソウバネ		1		
	22747-2115-2	ハンソウバネ			1	
17	03670-01230	トメネジ	1	1	1	M12×30 P1.75平先
18	02114-50120	ナット	1	1	1	M12 P1.75
19	22501-1117-1	パイプ(ハンソウ)	1			
	22701-1117-1	パイプ(ハンソウ)		1		
	22503-1117-1	パイプ(ハンソウ)			1	
20	25111-2128-1	170スポンジ	1	1	1	
21	22871-1125-3	トメバンド	2	2	2	
22	22701-1121-1	パイプ(トシュツコウ)	1	1	1	
23	22767-1138-1	リテーナ(トシュツコウ)	3	3	3	
24	01025-50616	ボルト	3	3	3	M6×16
25	22502-1122-1	トシュツコウ	1	1	1	
26	22746-1123-1	バネボス2	1	1	1	
27	22875-2116-1	ボルト(10×30)	1	1	1	
28	02118-50100	ナット	1	1	1	M10 P1.25
29	04011-50160	ヒラザガネ	1	1	1	M16(φ30×t2.9)
30	51161-7456-1	ヒラザガネ(8.5-2.2)	1	1	1	M8(φ22×t2.3)

図番	コードNo.	部品名称	個数			備考
			20GL	30GL	40GL	
31	01123-50816	ボルト	3	3	3	M8×16
32	22746-1124-1	デグチメタル	1	1	1	
33	22868-1125-1	デッピングキャップ	1	1	1	
34	01023-50612	ボルト	3	3	3	M6×12
35	22502-1124-2	ガード	1	1	1	
36	22731-4113-1	ラベル(ハイシュツ)	1	1	1	
37	22501-1125-1	ラベル(ホース,カタシキ)	1			
	22502-1125-1	ラベル(ホース,カタシキ)		1		
	22503-1125-1	ラベル(ホース,カタシキ)			1	
38	22701-1130-2	サポート(パイプ),コンプ	1	1	1	
39	22701-1131-1	サポート(パイプ)	1	1	1	
40	22701-1132-2	シート(サポート1)	1	1	1	
41	22701-1133-2	シート(サポート2)	1	1	1	
42	19115-1133-2	ゴムワ	1	1	1	
43	22853-3211-2	ホルダー	1	1	1	
44	22853-3112-2	ゴムバンド	1	1	1	
45	14113-1113-1	ナット(ブッシュ)	1	1	1	φ6用
46	22853-3314-1	ポール1	1	1	1	
47	01123-50635	ボルト	1	1	1	M6×35
48	02014-50060	ナット	2	2	2	M6
49	22853-3215-2	ポール2	1	1	1	
50	71218-2139-1	ノブボルト	1	1	1	
51	22844-1314-2	キャク1	1	1	1	
52	22844-1315-2	キャク2	1	1	1	
53	02121-50080	ナット	1	1	1	M8フランジナット
54	22844-1116-1	キャスター(SR32NM)	4	4	4	
55	22844-1117-1	ナット	4	4	4	U5/16×18山
56	22853-3113-1	ホルダークッション	1	1	1	
57	57077-5061-2	エレベータボタン	4	4	4	M6×12
58	02021-50060	ナット	4	4	4	M6フランジナット