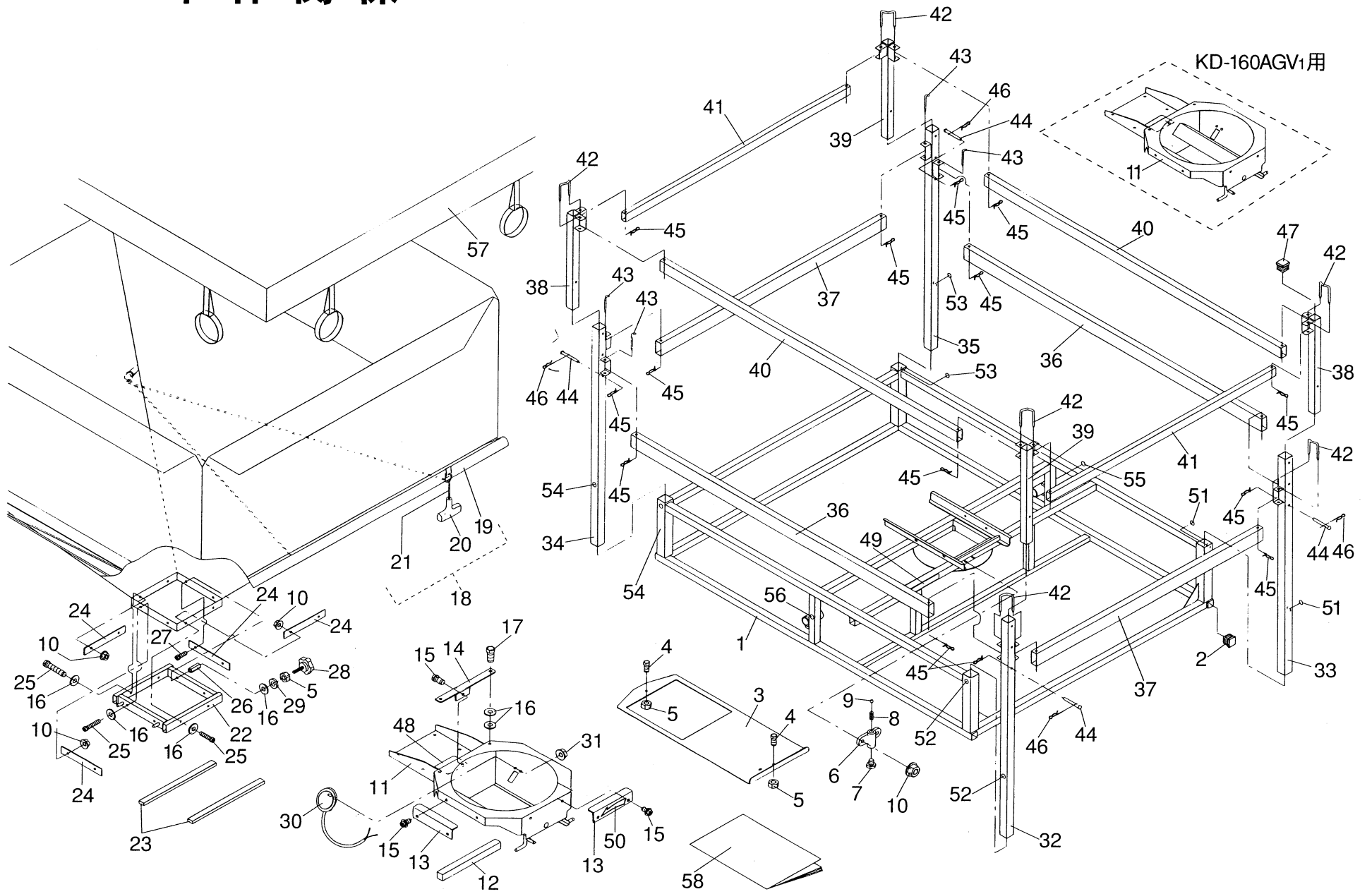


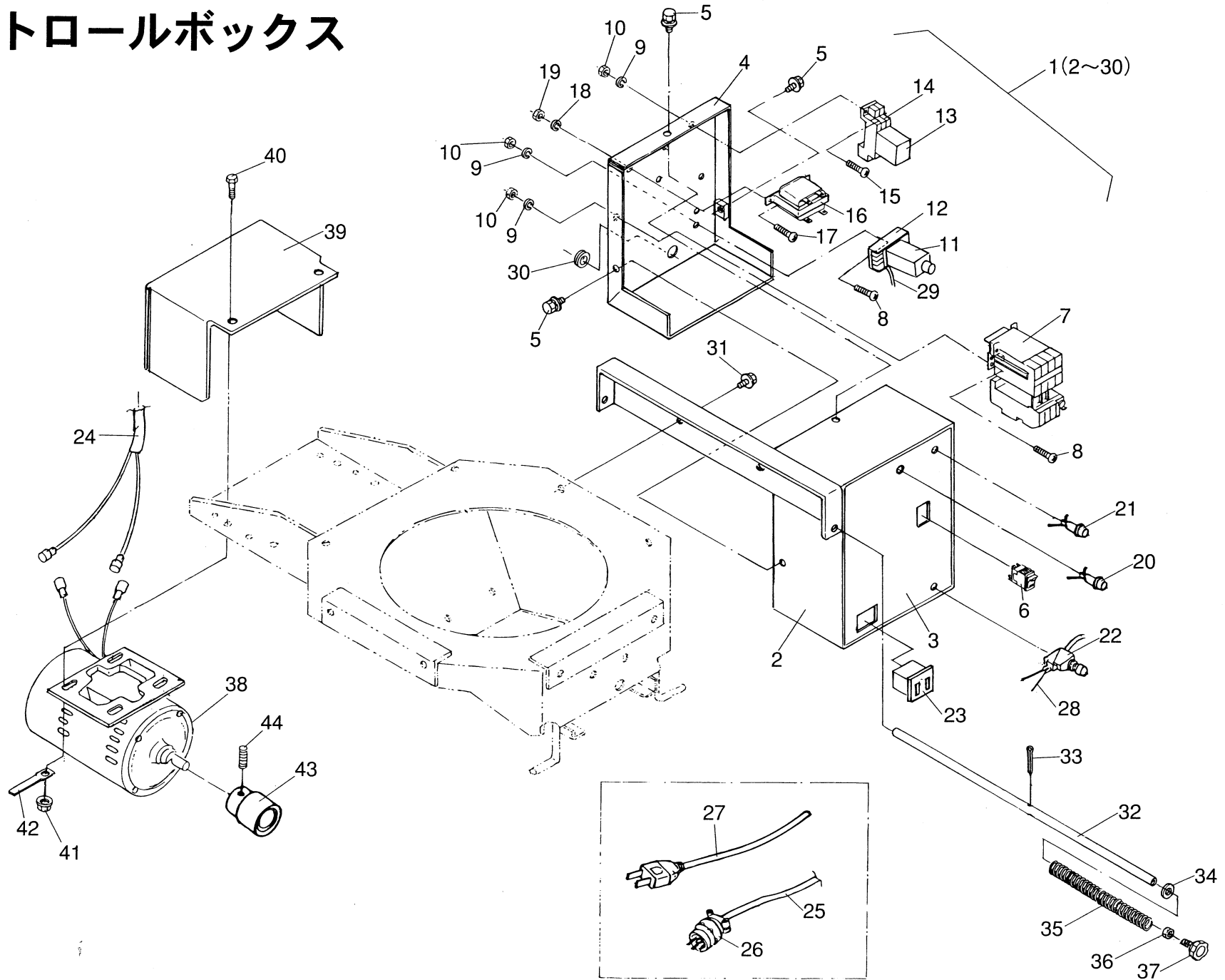
本体関係



本体関係

図番	コードNo.	部品名称	個数			備考	図番	コードNo.	部品名称	個数			備考
			160AG	160AGV1	160AGH					160AG	160AGV1	160AGH	
1	22313-1111-1	フレーム	1	1	1		32	22301-2131-1	ポスト (F, LH)	1	1	1	
2	22145-1161-1	プラグ (31×31)	4	4	4		33	22301-2132-1	ポスト (F, RH)	1	1	1	
3	22301-1112-1	シャッタ	1	1	1		34	22301-2133-1	ポスト (R, LH)	1	1	1	
4	01202-50614	ボルト	2	2	2	M6×14	35	22301-2134-1	ポスト (R, RH)	1	1	1	
5	02014-50060	ナット	4	4	4	M6	36	22377-2141-2	ビーム (1)	2	2	2	
6	53721-5334-1	シャッタストッパー	1	1	1		37	22377-2142-2	ビーム (2)	2	2	2	
7	53721-5335-1	シャッタストッパーボルト	1	1	1		38	22301-2143-1	ポスト (スライド, 1)	2	2	2	
8	53581-5624-1	シャッタストッパーバネ	1	1	1		39	22301-2144-1	ポスト (スライド, 2)	2	2	2	
9	07715-01605	ボール	1	1	1		40	22301-2145-1	ビーム (3)	2	2	2	
10	02021-50060	ナット	8	8	8	M6フランジナット	41	22301-2146-1	ビーム (4)	2	2	2	
11	22301-1113-1	ベース (モミウケ)	1				42	22301-2151-1	ピン (U)	6	6	6	
	22305-1111-1	ベース (モミウケ)		1			43	22301-2152-1	ピン (L)	4	4	4	
	22303-1121-2	ベース (モミウケ)			1		44	22377-2144-1	ピン (8-70)	4	4	4	φ8×70
12	22373-1125-1	105スポンジ	1	1	1		45	05516-50800	スナップピン	14	14	14	φ8用
13	22373-1127-1	ガイド (モミウケベース, 1)	2	2	2		46	05525-50800	スナップピン	4	4	4	φ8用
14	22373-1128-1	ガイド (モミウケベース, 2)	1	1	1		47	22301-2153-1	プラグ (35×35)	4	4	4	
15	01026-50616	ボルト	5	5	5	M6×16	48	22313-4111-1	ラベル (カタシキ)	1			
16	04015-50060	ヒラザガネ	12	12	12	M6 (φ22×t2.0)		22317-4111-1	ラベル (カタシキ)		1		
17	01202-50620	ボルト	2	2	2	M6×20		22315-4111-1	ラベル (カタシキ)			1	
18	22301-2110-1	タンク (モミ) アッシ	1	1	1		49	22373-1152-2	ラベル (アンゼンサギョウ)	1	1	1	
19	22301-2111-1	タンク (モミ)	1	1	1		50	22111-1133-1	カイテンマーク	1		1	
20	22377-2112-1	グリップ	2	2	2		51	22301-4112-1	ラベル (アオ)	2	2	2	
21	22377-2113-2	ロープ	2	2	2		52	22301-4113-1	ラベル (アカ)	2	2	2	
22	22377-2121-2	ベース (フクロ)	1	1	1		53	22301-4114-1	ラベル (クロ)	2	2	2	
23	22373-1133-1	210スポンジ	2	2	2		54	22301-4115-1	ラベル (ミドリ)	2	2	2	
24	22373-1134-1	リテーナ (フクロ)	4	4	4		55	22313-4112-1	ラベル (A)	1	1	1	
25	01202-50635	ボルト	6	6	6	M6×35	56	22313-4113-1	ラベル (B)	1	1	1	
26	22377-2122-1	ナット (M6, ツギテ)	2	2	2		57	22377-4114-2	カバー (トップ)	1	1	1	
27	01202-50616	ボルト	2	2	2	M6×16	58	22313-5111-1	トリアツカイセツメイシヨ	1	1	1	
28	22377-2123-1	ノブボルト (M6×25)	2	2	2	M6×25							
29	04512-50060	バネザガネ	2	2	2	M6							
30	22875-3142-1	モミセンサー	1	1	1	a接点							
31	02021-50050	ナット	2	2	2	M5フランジナット							

コントロールボックス



コントロールボックス

図番	コードNo.	部 品 名 称	個 数			備 考	図番	コードNo.	部 品 名 称	個 数			備 考
			160AG	160AGV1	160AGH					160AG	160AGV1	160AGH	
1	22301-3110-1	ボックス,キット(コントロール)	1			②~③⑩	24	22301-3118-1	コード (モータ)	1			
	22305-3110-1	ボックス,キット(コントロール)		1		②~③⑩		22305-3118-1	コード (モータ)		1		
	22303-3110-1	ボックス,キット(コントロール)			1	②~③⑩		22303-3118-1	コード (モータ)			1	
2	22301-3111-1	ボックス (コントロール)	1	1	1		25	22301-3119-1	コード (デンゲン)	1		1	
3	22301-3112-1	ラベル (ボックス)	1	1	1		26	22731-3131-1	サシコミプラグ4P	1		1	
4	22301-3113-1	カバー (ボックス)	1	1	1		27	22305-3119-1	コード (デンゲン)		1		
5	01222-50610	ボルト	3	3	3	M6×10	28	22301-3121-1	コード (ハイセン)	1	1	1	
6	22301-3114-1	スイッチ (J7)	1	1	1		29	22301-3122-1	コード (センサ)	1	1	1	
7	22301-3115-1	デンジカイヘイキ	1				30	22122-1181-1	グロメット	1	1	1	
	22305-3115-1	デンジカイヘイキ		1			31	01026-50616	ボルト	2	2	2	M6×16
	22303-3115-1	デンジカイヘイキ			1		32	22373-1126-1	レバー (ハンドル)	1	1	1	
8	03054-50412	ナベコネジ	4	4	4	M4×12	33	05511-50318	ワリピン	1	1	1	φ3用
9	04512-50040	バネザガネ	6	6	6	M4	34	04011-50100	ヒラザガネ	1	1	1	M10(φ18×t2.0)
10	02054-50040	ナット	6	6	6	M4	35	22124-1146-2	スプリング (ハンドル)	1	1	1	
11	22124-2115-1	タイマー	1		1		36	02052-50800	ナット	1	1	1	M8
	22719-2127-1	タイマー		1			37	71218-2139-1	ノブボルト	1	1	1	M8×20
12	22124-2116-1	タイマータンシダイ	1	1	1		38	22735-2111-2	モータ (三相200V 0.75kw)	1			
13	22301-3116-1	ミニリレー (12V)	1	1	1			22374-1221-1	モータ (单相100V 0.4kw)		1		
14	22735-2135-1	リレーソケット	1	1	1			22758-1126-1	モータ (三相200V 1.0kw)			1	
15	03054-50416	ナベコネジ	2	2	2	M4×16	39	22374-1123-1	カバー (モータ)		1		
16	22301-3117-1	トランス	1		1		40	01222-50616	ボルト	4	4		M6×16
	22305-3117-1	トランス		1				01152-50820	ボルト			4	
17	03054-50308	ナベコネジ	2	2	2	M3×8	41	02021-50060	ナット	4	4		M6フランジナット
18	04512-50030	バネザガネ	2	2	2	M3		02121-50080	ナット			4	
19	02054-50030	ナット	2	2	2	M3	42	15272-6759-1	コードクランプ	1	1		M6用
20	22735-2138-1	ネオンブラケット (オレンジ)	1		1			13824-6758-1	コードクランプ			1	
	22737-2128-1	ネオンブラケット (オレンジ)		1			43	22373-1122-1	モータツメボス	1		1	
21	22124-2125-1	ネオンブラケット (レッド)	1		1			22374-1126-1	ツメクラッチ (モータ)		1		
	22737-2129-1	ネオンブラケット (レッド)		1			44	03650-00812	トメネジ	1	1	1	
22	22124-2121-1	オシボタンスイッチ	1	1	1								
23	22777-2115-1	コンセント2P	1	1	1								