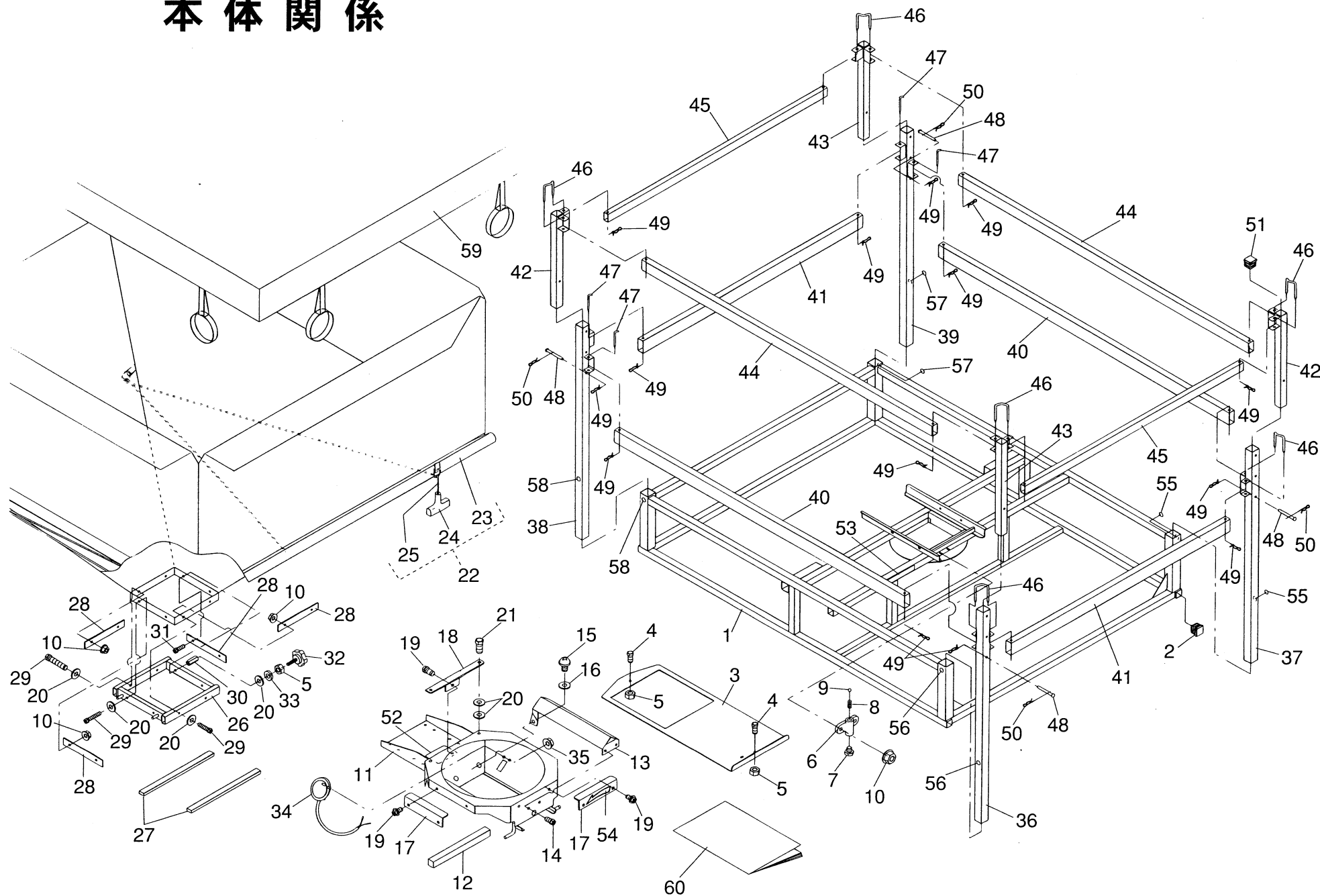


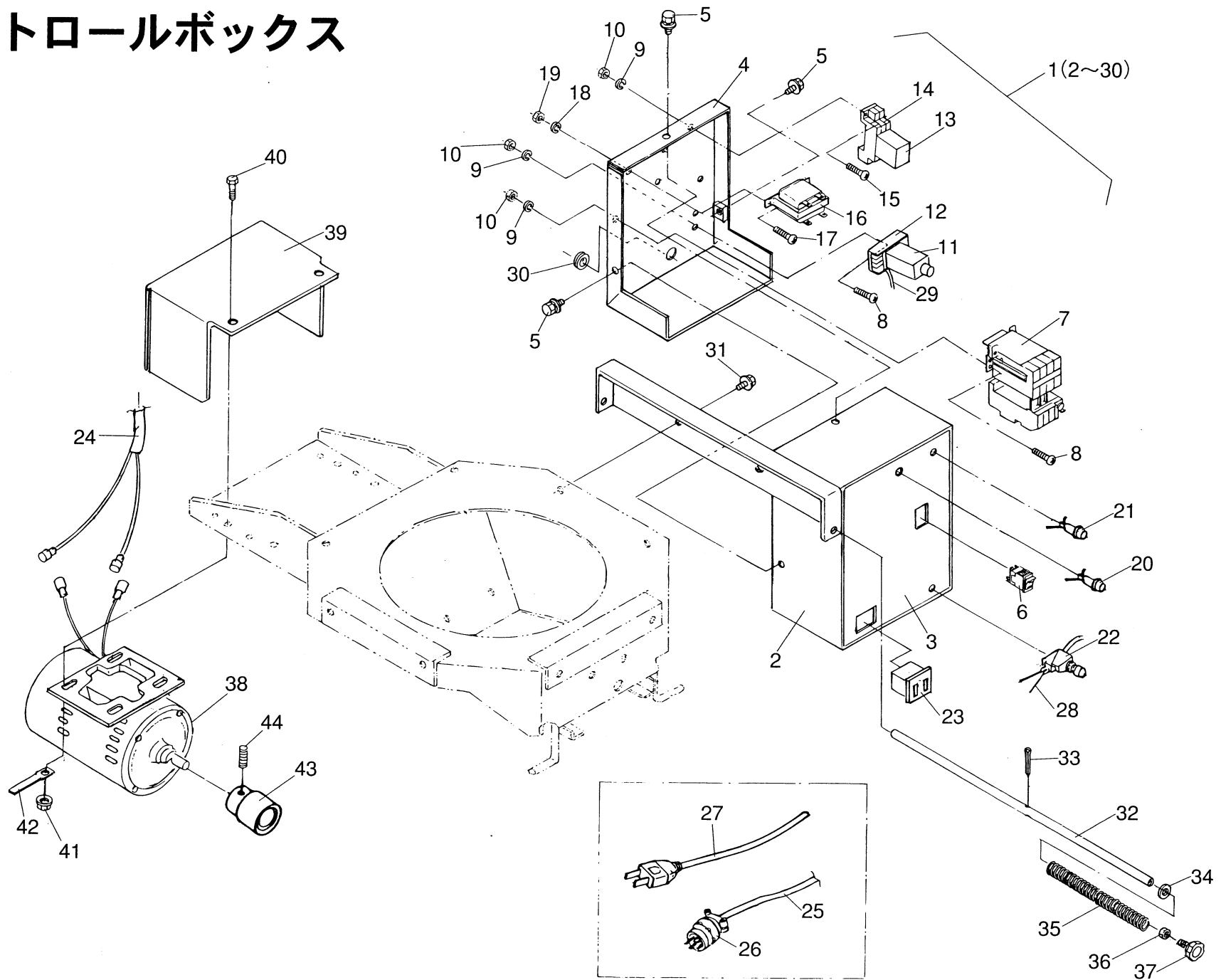
本体関係



本体関係

図番	コードNo.	部 品 名 称	個 数			備 考	図番	コードNo.	部 品 名 称	個 数			備 考
			16AG	16AGV1	16AGH					16AG	16AGV1	16AGH	
1	22301-1111-1	フレーム	1	1	1		32	22377-2123-1	ノブボルト (M6×25)	2	2	2	M6×25
2	22145-1161-1	プラグ (31×31)	4	4	4		33	04512-50060	バネザガネ	2	2	2	M6
3	22301-1112-1	シャッター	1	1	1		34	22875-3142-1	モミセンサー	1	1	1	a接点
4	01202-50614	ボルト	2	4	2	M6×14	35	02021-50050	ナット	2	2	2	M5フランジナット
5	02014-50060	ナット	4	4	4	M6	36	22301-2131-1	ポスト (F, LH)	1	1	1	
6	53721-5334-1	シャッタストッパー	1	1	1		37	22301-2132-1	ポスト (F, RH)	1	1	1	
7	53721-5335-1	シャッタストッパーボルト	1	1	1		38	22301-2133-1	ポスト (R, LH)	1	1	1	
8	53581-5624-1	シャッタストッパーバネ	1	1	1		39	22301-2134-1	ポスト (R, RH)	1	1	1	
9	07715-01605	ボール	1	1	1		40	22377-2141-2	ビーム (1)	2	2	2	
10	02021-50060	ナット	10	8	10	M6フランジナット	41	22377-2142-2	ビーム (2)	2	2	2	
11	22373-1321-2	ベース (モミウケ)	1	1			42	22301-2143-1	ポスト (スライド, 1)	2	2	2	
	22303-1121-1	ベース (モミウケ)			1		43	22301-2144-1	ポスト (スライド, 2)	2	2	2	
12	22373-1125-1	105スポンジ	1	1	1		44	22301-2145-1	ビーム (3)	2	2	2	
13	22374-1127-1	カバー (バネ)		1			45	22301-2146-1	ビーム (4)	2	2	2	
14	01222-50612	ボルト	2		2	M6×12	46	22301-2151-1	ピン (U)	6	6	6	
15	03004-50614	ナベコネジ	2	2	2	M6×14	47	22301-2152-1	ピン (L)	4	4	4	
16	04013-50060	ヒラザガネ		2		M6 (φ13×t1.0)	48	22377-2144-1	ピン (8-70)	4	4	4	φ8×70
17	22373-1127-1	ガイド (モミウケベース, 1)	2	2	2		49	05516-50800	スナップピン	14	14	14	φ8用
18	22373-1128-1	ガイド (モミウケベース, 2)	1	1	1		50	05525-50800	スナップピン	4	4	4	φ8用
19	01026-50616	ボルト	5	5	5	M6×16	51	22301-2153-1	プラグ (35×35)	4	4	4	
20	04015-50060	ヒラザガネ	12	12	12	M6 (φ22×t2.0)	52	22301-4111-1	ラベル (カタシキ)	1			
21	01202-50620	ボルト	2	2	2	M6×20		22305-4111-1	ラベル (カタシキ)		1		
22	22301-2110-1	タンク (モミ) アッシ	1	1	1			22303-4111-1	ラベル (カタシキ)			1	
23	22301-2111-1	タンク (モミ)	1	1	1		53	22373-1152-2	ラベル (アンゼンサギョウ)	1	1	1	
24	22377-2112-1	グリップ	2	2	2		54	22111-1133-1	カイテンマーク	1		1	
25	22377-2113-2	ロープ	2	2	2		55	22301-4112-1	ラベル (アオ)	2	2	2	
26	22377-2121-1	ベース (フクロ)	1	1	1		56	22301-4113-1	ラベル (アカ)	2	2	2	
27	22373-1133-1	210スポンジ	2	2	2		57	22301-4114-1	ラベル (クロ)	2	2	2	
28	22373-1134-1	リテーナ (フクロ)	4	4	4		58	22301-4115-1	ラベル (ミドリ)	2	2	2	
29	01202-50635	ボルト	6	6	6	M6×35	59	22377-4114-2	カバー (トップ)	1	1	1	
30	22377-2122-1	ナット (M6, ツギテ)	2	2	2		60	22301-5111-1	トリアツカイセツメイシヨ	1	1	1	
31	01202-50616	ボルト	2	2	2	M6×16							

コントロールボックス



コントロールボックス

図番	コードNo.	部 品 名 称	個 数			備 考	図番	コードNo.	部 品 名 称	個 数			備 考
			16AG	16AGV1	16AGH					16AG	16AGV1	16AGH	
1	22301-3110-1	ボックス,キット(コントロール)	1			②~③⑩	24	22301-3118-1	コード (モータ)	1			
	22305-3110-1	ボックス,キット(コントロール)		1		②~③⑩		22305-3118-1	コード (モータ)		1		
	22303-3110-1	ボックス,キット(コントロール)			1	②~③⑩		22303-3118-1	コード (モータ)			1	
2	22301-3111-1	ボックス (コントロール)	1	1	1		25	22301-3119-1	コード (デンゲン)	1		1	
3	22301-3112-1	ラベル (ボックス)	1	1	1		26	22731-3131-1	サシコミプラグ4P	1		1	
4	22301-3113-1	カバー (ボックス)	1	1	1		27	22305-3119-1	コード (デンゲン)		1		
5	01222-50610	ボルト	3	3	3	M6×10	28	22301-3121-1	コード (ハイセン)	1	1	1	
6	22301-3114-1	スイッチ (J7)	1	1	1		29	22301-3122-1	コード (センサ)	1	1	1	
7	22301-3115-1	デンジカイヘイキ	1				30	22122-1181-1	グロメット	1	1	1	
	22305-3115-1	デンジカイヘイキ		1			31	01026-50616	ボルト	2	2	2	M6×16
	22303-3115-1	デンジカイヘイキ			1		32	22373-1126-1	レバー (ハンドル)	1	1	1	
8	03054-50412	ナベコネジ	4	4	4	M4×12	33	05511-50318	ワリピン	1	1	1	φ3用
9	04512-50040	バネザガネ	6	6	6	M4	34	04011-50100	ヒラザガネ	1	1	1	M10 (φ18×t2.0)
10	02054-50040	ナット	6	6	6	M4	35	22124-1146-2	スプリング (ハンドル)	1	1	1	
11	22124-2115-1	タイマー	1		1		36	02052-50800	ナット	1	1	1	M8
	22719-2127-1	タイマー		1			37	71218-2139-1	ノブボルト	1	1	1	M8×20
12	22124-2116-1	タイマータンシダイ	1	1	1		38	22735-2111-2	モータ (三相200V 0.75kw)	1			
13	22301-3116-1	ミニリレー (12V)	1	1	1			22374-1221-1	モータ (单相100V 0.4kw)		1		
14	22735-2135-1	リレーソケット	1	1	1			22758-1126-1	モータ (三相200V 1.0kw)			1	
15	03054-50416	ナベコネジ	2	2	2	M4×16	39	22374-1123-1	カバー (モータ)		1		
16	22301-3117-1	トランス	1		1		40	01222-50616	ボルト	4	4		M6×16
	22305-3117-1	トランス		1				01152-50820	ボルト			4	M8×20
17	03054-50308	ナベコネジ	2	2	2	M3×8	41	02021-50060	ナット	4	4		M6フランジナット
18	04512-50030	バネザガネ	2	2	2	M3		02121-50080	ナット			4	M8フランジナット
19	02054-50030	ナット	2	2	2	M3	42	15272-6759-1	コードクランプ	1	1		M6用
20	22735-2138-1	ネオンブラケット (オレンジ)	1		1			13824-6758-1	コードクランプ			1	M8用
	22737-2128-1	ネオンブラケット (オレンジ)		1			43	22373-1122-1	モータツメボス	1		1	
21	22124-2125-1	ネオンブラケット (レッド)	1		1			22374-1126-1	ツメクラッチ (モータ)		1		
	22737-2129-1	ネオンブラケット (レッド)		1			44	03650-00812	トメネジ	1	1	1	
22	22124-2121-1	オシボタンスイッチ	1	1	1								
23	22777-2115-1	コンセント2P	1	1	1								