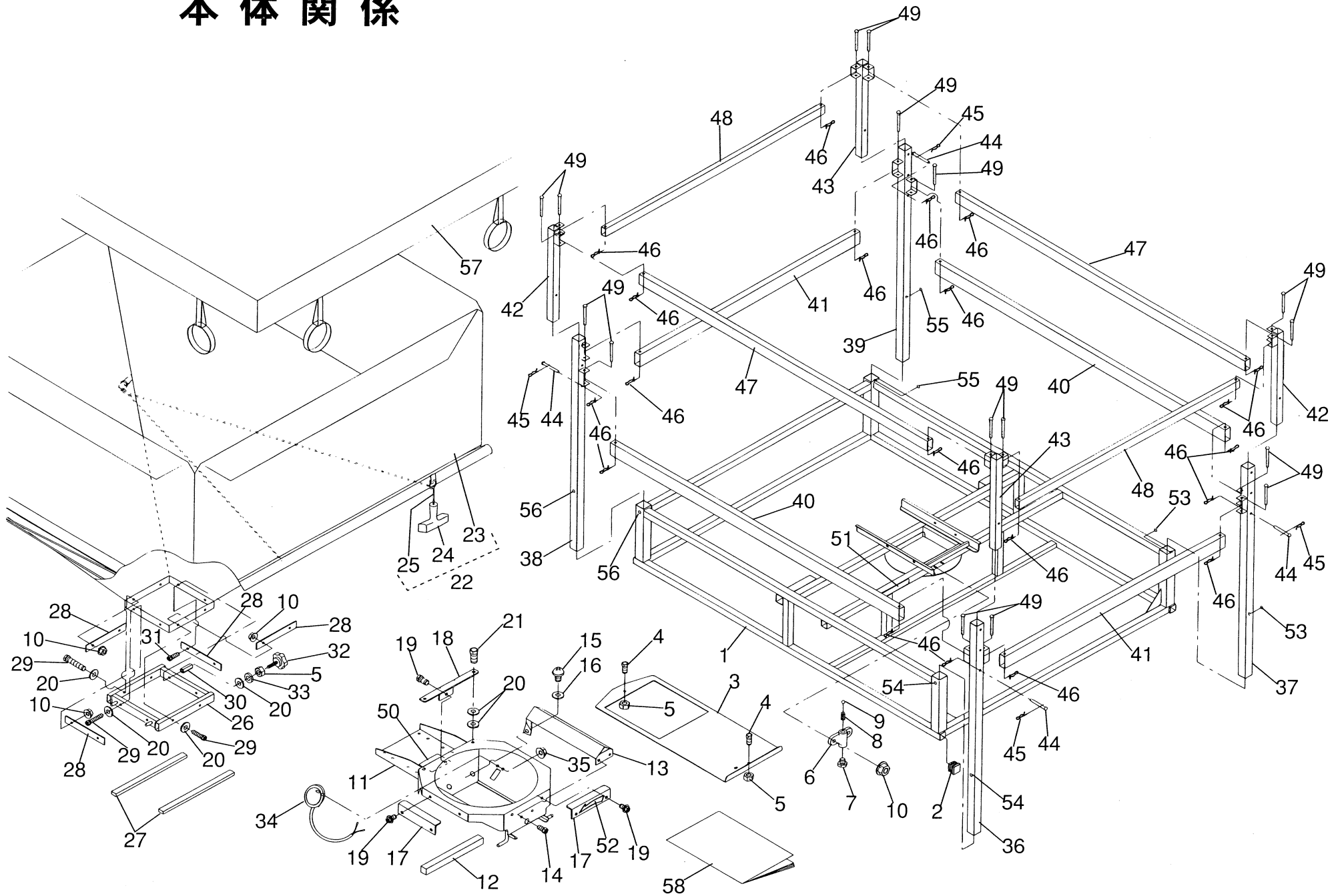


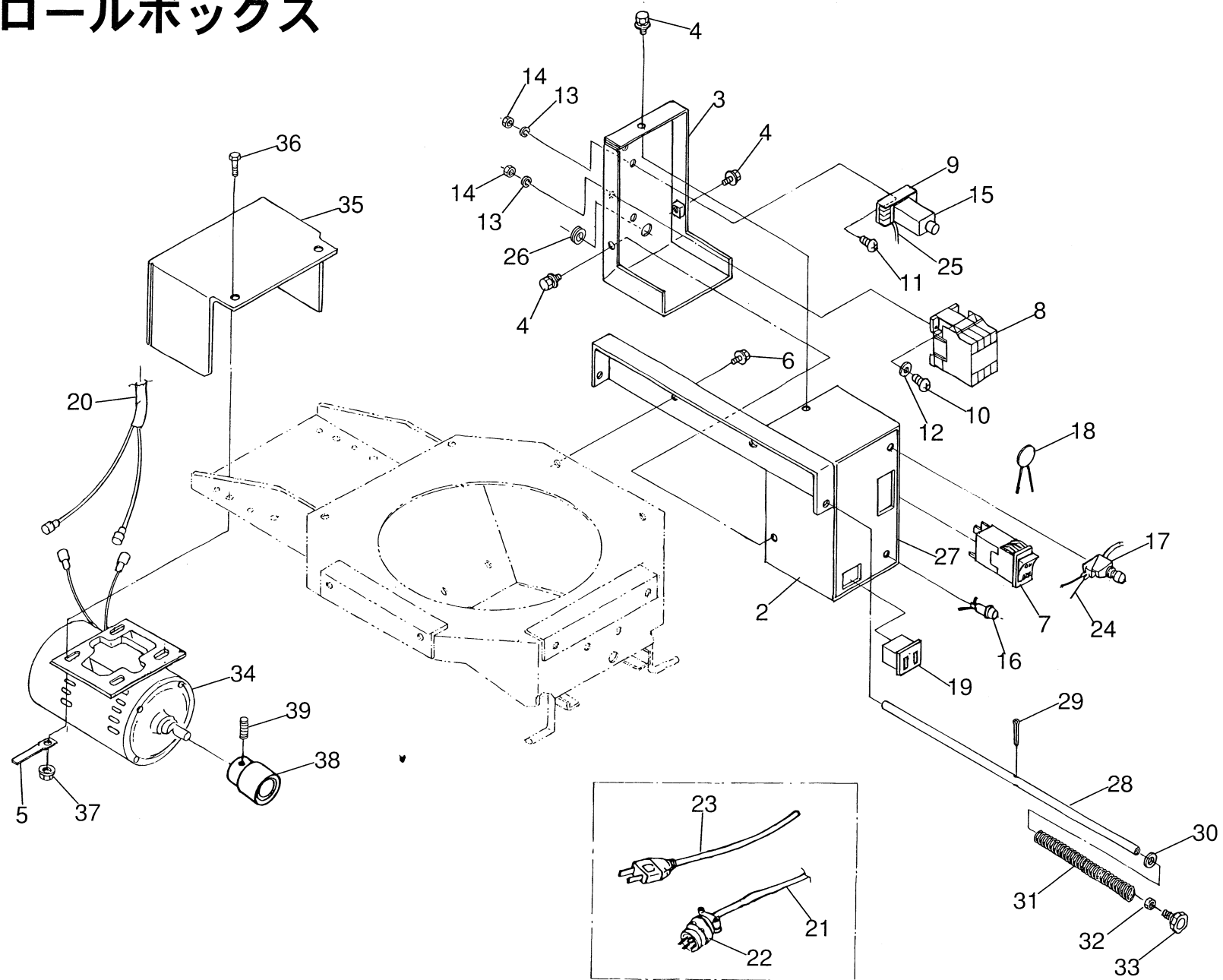
# 本体関係



# 本体関係

図番	コードNo.	部 品 名 称	個 数		備 考	図番	コードNo.	部 品 名 称	個 数		備 考
			16 G	16 GV1					16 G	16 GV1	
1	22377-1111-1	フレーム	1	1		32	22377-2123-1	ノブボルト (M6-25)	2	2	M6×25
2	22145-1161-1	プラグ (31×31)	4	4		33	04512-50060	バネザガネ	2	2	M6
3	22377-1112-1	シャッタ	1	1		34	22875-3142-1	モミセンサー	1	1	a接点
4	01202-50614	ボルト	2	4	M6×14	35	02021-50050	ナット	2	2	M6フランジナット
5	02014-50060	ナット	4	4	M6	36	22377-2131-1	ポスト (F, 1)	1	1	
6	53721-5334-1	シャッタストッパー	1	1		37	22377-2132-1	ポスト (F, 2)	1	1	
7	53721-5335-1	シャッタストッパーボルト	1	1		38	22377-2133-1	ポスト (R, 1)	1	1	
8	53581-5624-1	シャッタストッパーバネ	1	1		39	22377-2134-1	ポスト (R, 2)	1	1	
9	07715-01605	ボール	1	1		40	22377-2141-1	ビーム (1)	2	2	
10	02021-50060	ナット	10	8	M6フランジナット	41	22377-2142-1	ビーム (2)	2	2	
11	22373-1321-2	ベース (モミウケ)	1	1		42	22377-2143-1	ポスト (スライド, 1)	2	2	
12	22373-1125-1	105スポンジ	1	1		43	22377-2149-1	ポスト (スライド, 2)	2	2	
13	22374-1127-1	カバー (バネ)		1		44	22377-2144-1	ピン (8-70)	4	4	φ8×70
14	01222-50612	ボルト	2		M6×12	45	05525-50800	スナップピン	4	4	φ8用
15	03004-50614	ナベコネジ	2	2	M6×14	46	05516-50800	スナップピン	20	20	φ8用
16	04013-50060	ヒラザガネ		2	M6 (φ13×t1.0)	47	22377-2145-1	ビーム (3)	2	2	
17	22373-1127-1	ガイド (モミウケベース, 1)	2	2		48	22377-2146-2	ビーム (4)	2	2	
18	22373-1128-1	ガイド (モミウケベース, 2)	1	1		49	22377-2151-1	ピン (8-75)	16	16	φ8×75
19	01026-50616	ボルト	5	5	M6×16	50	22377-4111-1	ラベル (カタシキ)	1		
20	04015-50060	ヒラザガネ	12	12	M6 (φ22×t2.0)		22379-4111-1	ラベル (カタシキ)		1	
21	01202-50620	ボルト	2	2	M6×20	51	22373-1152-2	ラベル (アンゼンサギョウ)	1	1	
22	22377-2101-1	タンク (モミ) アッシ	1	1		52	22111-1133-1	カイテンマーク	1		
23	22377-2111-1	タンク (モミ)	1	1		53	22373-2121-1	ラベル (アオ)	2	2	
24	22377-2112-1	グリップ	2	2		54	22373-2122-1	ラベル (アカ)	2	2	
25	22377-2113-1	ロープ	2	2		55	22377-4112-1	ラベル (クロ)	2	2	
26	22377-2121-1	ベース (フクロ)	1	1		56	22377-4113-1	ラベル (ミドリ)	2	2	
27	22373-1133-1	210スポンジ	2	2		57	22377-4114-1	カバー (トップ)	1	1	
28	22373-1134-1	リテーナ (フクロ)	4	4		58	22377-5111-1	トリアツカイセツメイショ	1	1	
29	01202-50635	ボルト	6	6	M6×35						
30	22377-2122-1	ナット (M6, ツギテ)	2	2							
31	01202-50616	ボルト	2	2	M6×16						

# コントロールボックス



# コントロールボックス

図番	コードNo.	部 品 名 称	個 数		備 考	図番	コードNo.	部 品 名 称	個 数		備 考
			16 G	16GV1					16 G	16GV1	
1	22373-2210-1	ボックス,キット(コントロール)	1		②~⑳	26	22122-1181-1	グロメット	1	1	
	22374-2210-1	ボックス,キット(コントロール)		1	②~⑳	27	22373-2117-2	ラベル (ボックス)	1	1	
2	22373-2211-1	ボックス (コントロール)	1	1		28	22373-1126-1	レバー (ハンドル)	1	1	
3	22373-2212-1	カバー (ボックス)	1	1		29	05511-50318	ワリピン	1	1	φ3用
4	01222-50610	ボルト	3	3	M6×10	30	04011-50100	ヒラザガネ	1	1	M10 (φ18×t2.0)
5	15272-6759-1	コードランプ	1	1	M6用	31	22124-1146-2	スプリング (ハンドル)	1	1	
6	01026-50616	ボルト	2	2	M6×16	32	02052-50080	ナット	1	1	M8
7	22373-2213-1	スイッチ (5A)	1			33	71218-2139-1	ノブボルト	1	1	M8×20
	22374-2211-1	スイッチ (10A)		1		34	22735-2111-2	モータ (三相200V 0.75Kw)	1		
8	22735-2136-1	デンジセッショクキ	1				22374-1221-1	モータ (単相100V 0.4Kw)		1	
	22737-2126-1	デンジセッショクキ		1		35	22374-1123-1	カバー (モータ)		1	
9	22124-2116-1	タイマータンシダイ	1	1		36	01222-50616	ボルト	4	4	M6×16
10	03054-50416	ナベコネジ	1	1	M4×16	37	02021-50060	ナット	4	4	M6フランジナット
11	03054-50412	ナベコネジ	3	3	M4×16	38	22373-1122-1	モータツメボス	1		
12	04012-50040	ヒラザガネ	1	1	M4 (φ8×t0.5)		22374-1126-1	ツメクラッチ (モータ)		1	
13	04512-50040	バネザガネ	4	4	M4	39	03650-00812	トメネジ	1	1	
14	02054-50040	ナット	4	4	M4						
15	22124-2115-1	タイマー	1								
	22719-2127-1	タイマー		1							
16	22735-2138-1	ネオンブラケット(オレンジ)	1								
	22737-2128-1	ネオンブラケット(オレンジ)		1							
17	22124-2121-1	オシボタンスイッチ	1	1							
18	22731-3121-1	ゼットラップコイルサージ	1	1							
19	22777-2115-1	コンセント2P	1	1							
20	22373-2114-1	コード (モータ)	1								
	22374-2112-1	コード (モータ)		1							
21	22373-2115-1	コード (デンゲン)	1								
22	22731-3131-1	サシコミプラグ4P	1								
23	22374-2113-1	コード (デンゲン)		1							
24	22373-2116-1	コード (ハイセン)	1	1							
25	22373-2219-1	コード (センサ)	1	1							